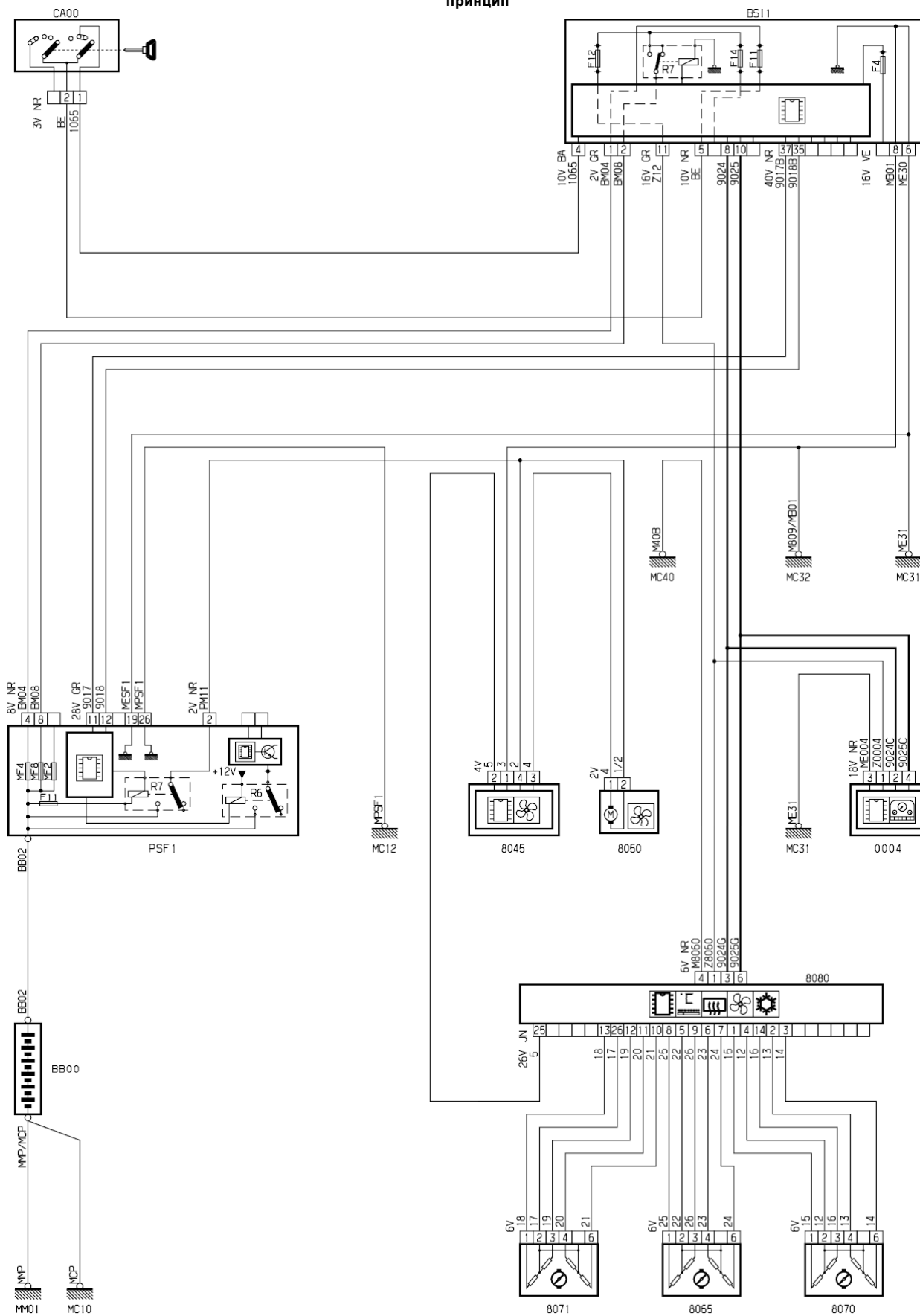


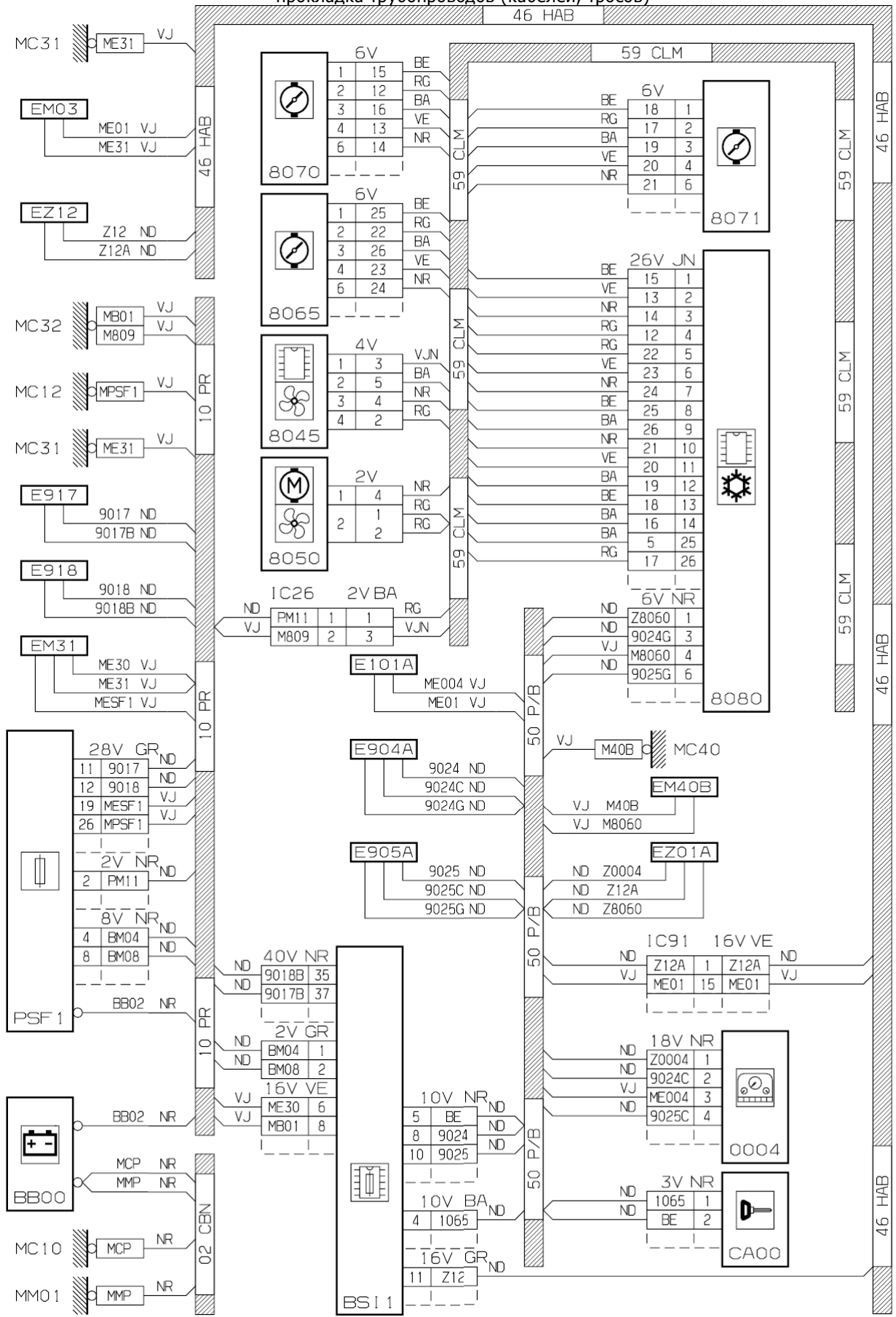
автомобиль : C5 (X7)		OPR : 12232	
область	удобство в салоне	функция	вентиляция / отопление
составные части			

принцип



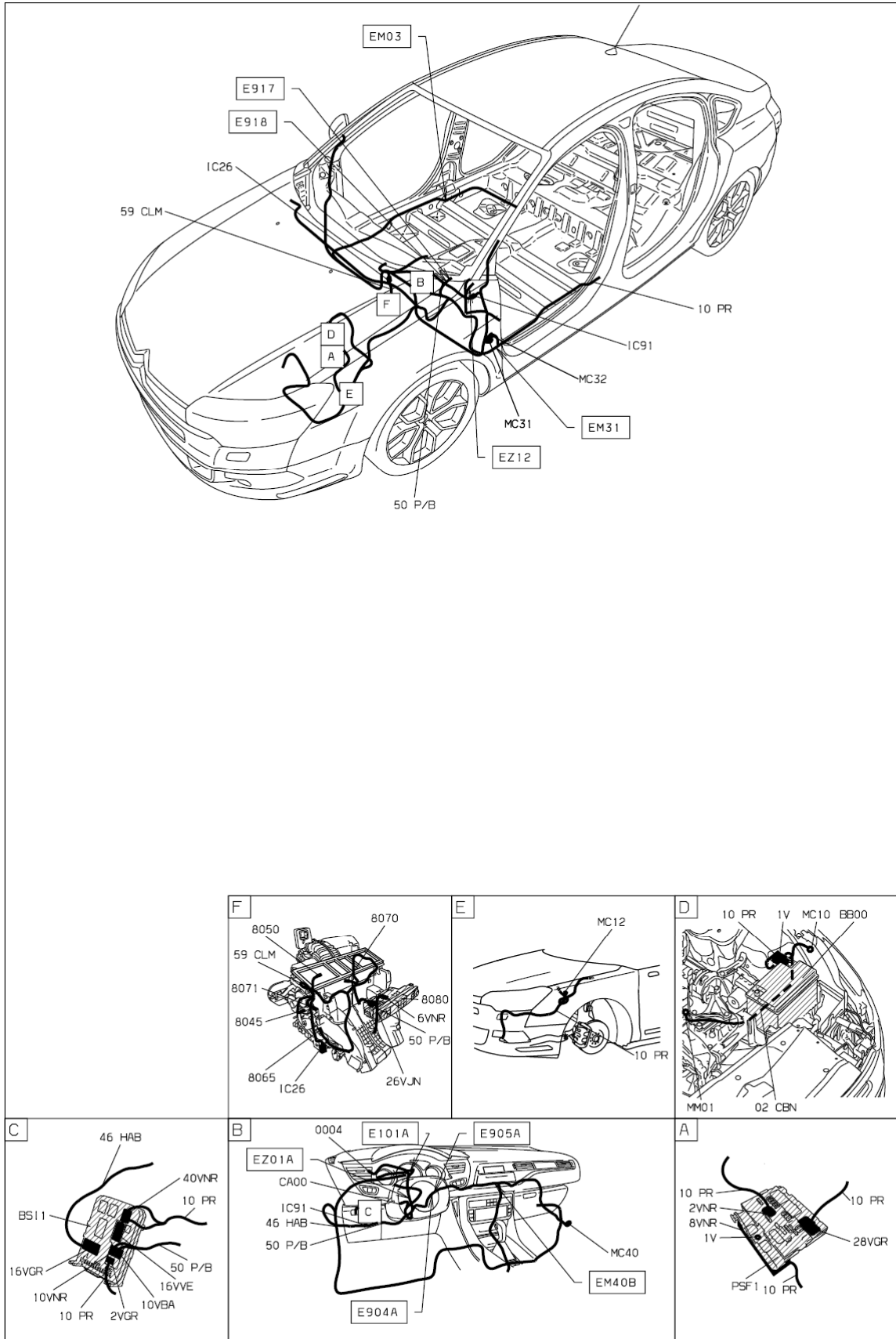
D3ARQ9H-R

прокладка трубопроводов (кабелей, тросов)



D3AR09-HG

null



D3AR09H1

собственность PSA Peugeot Citroen

14/10/2016