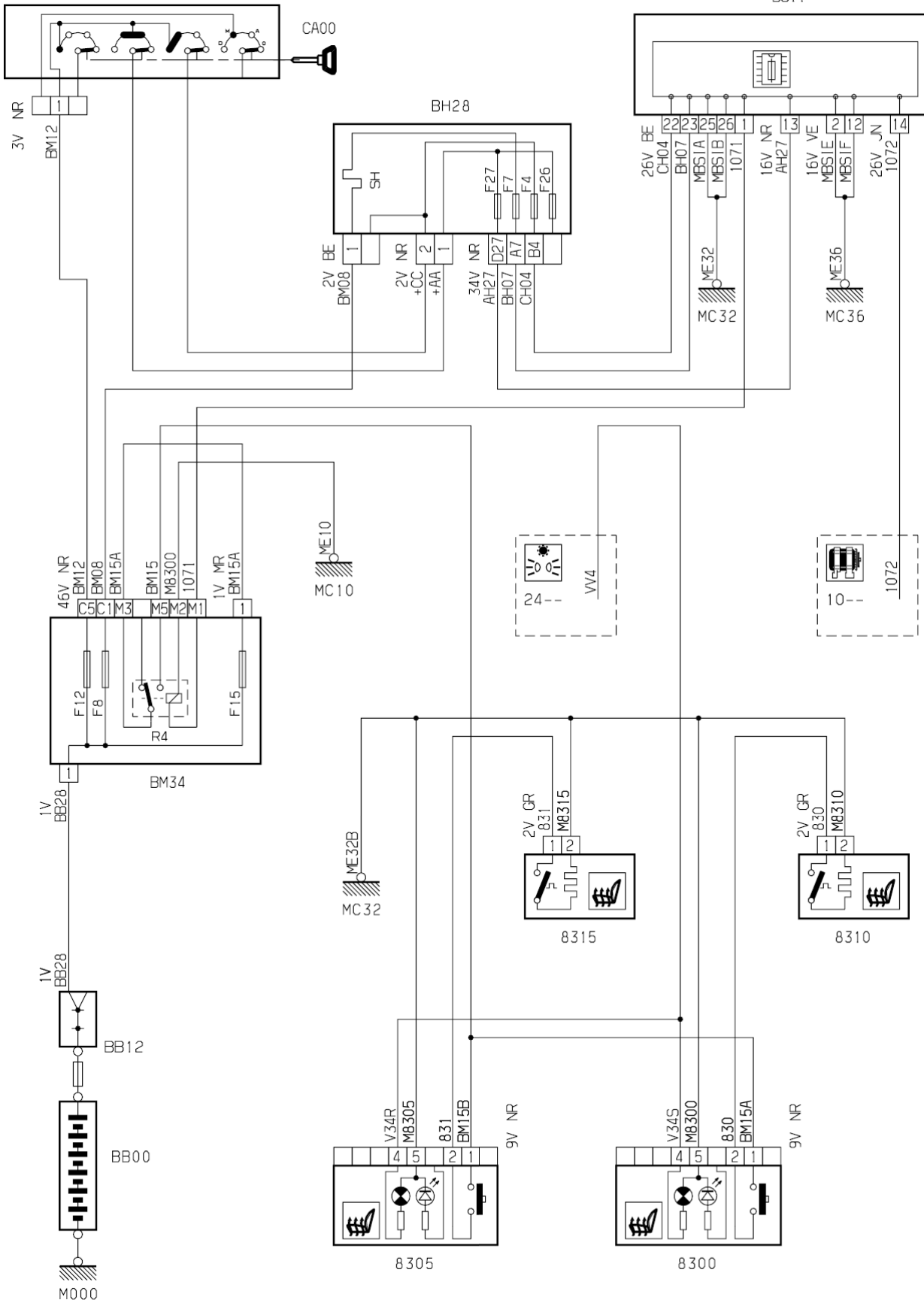


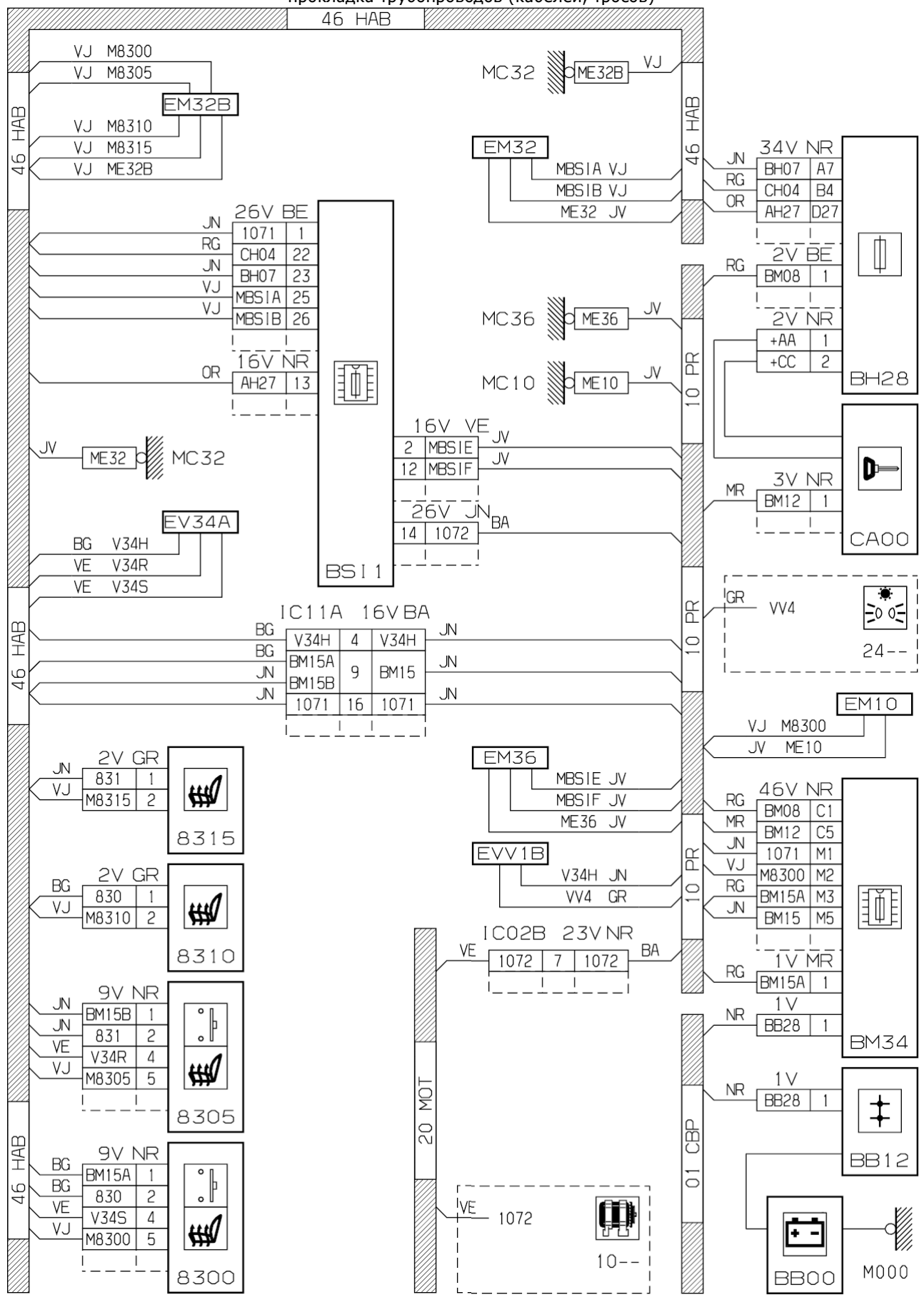
автомобиль : XSARA PICASSO		OPR : 9278	
область	удобство в салоне	функция	обогрев сидений
составные части			

принцип



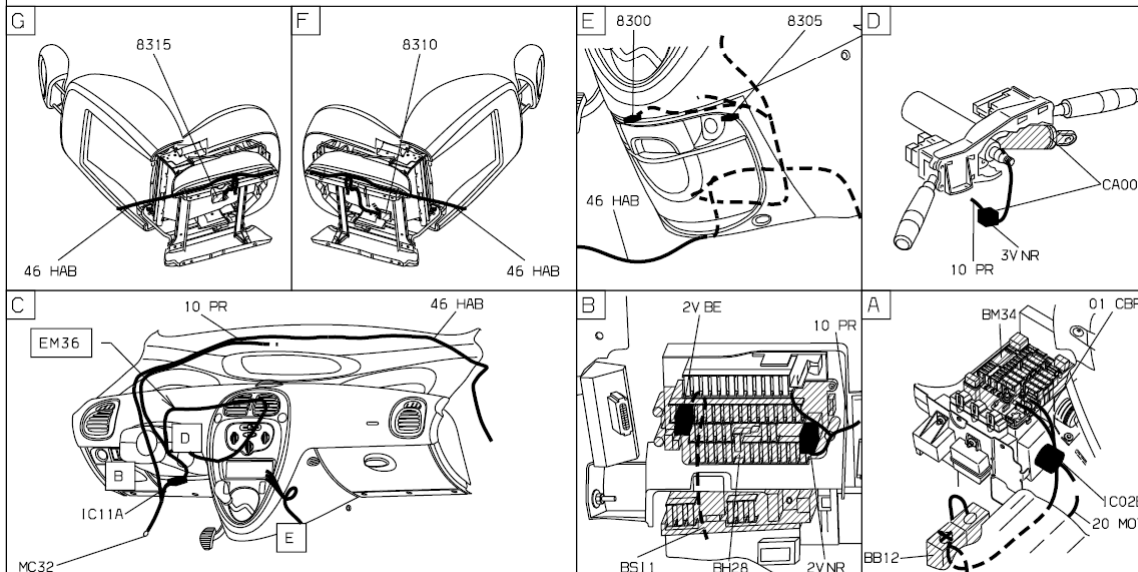
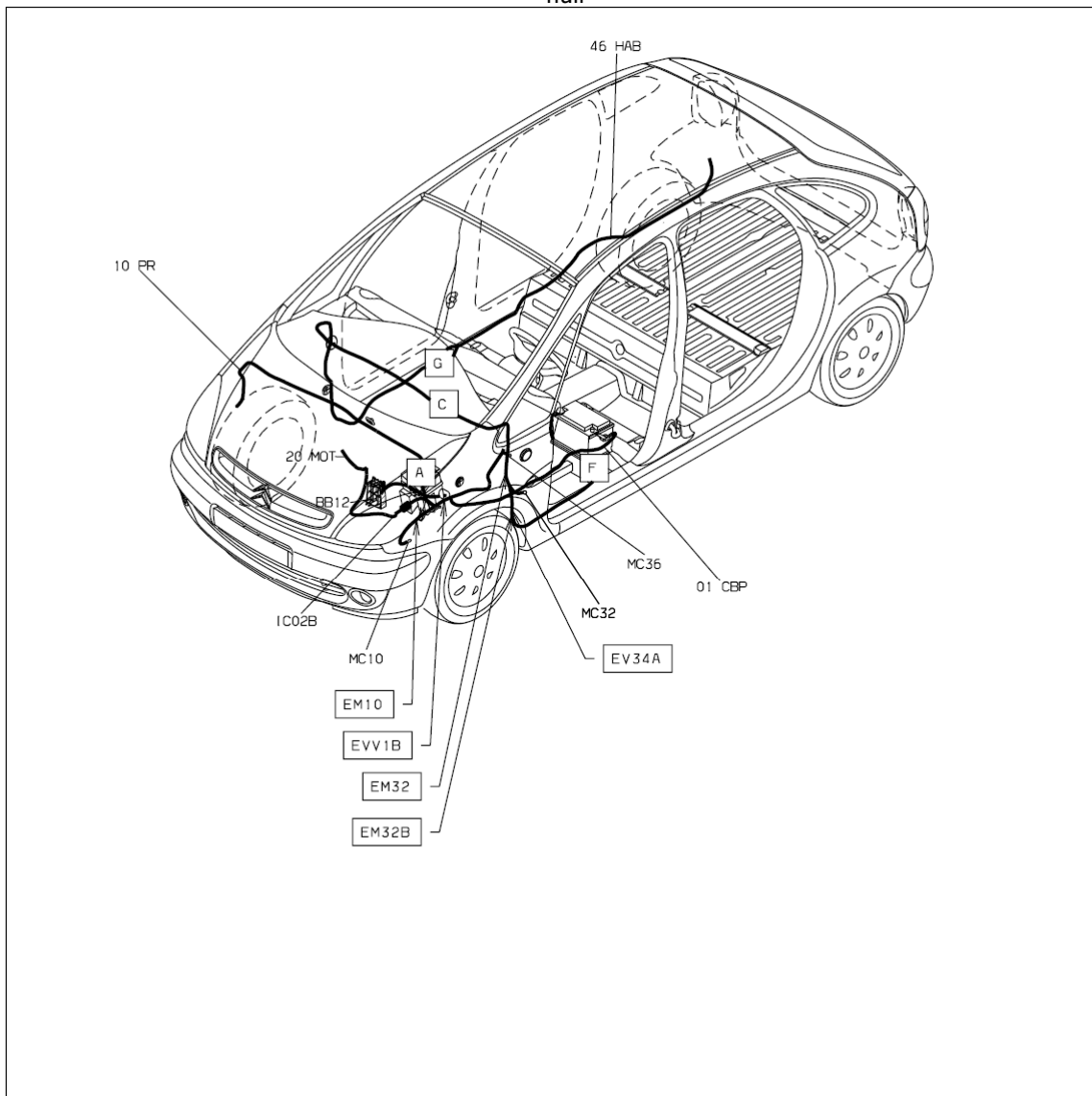
D3AR460R

прокладка трубопроводов (кабелей, тросов)



D3AR460G

null



D3AR4601

собственность PSA Peugeot Citroen

03/10/2016