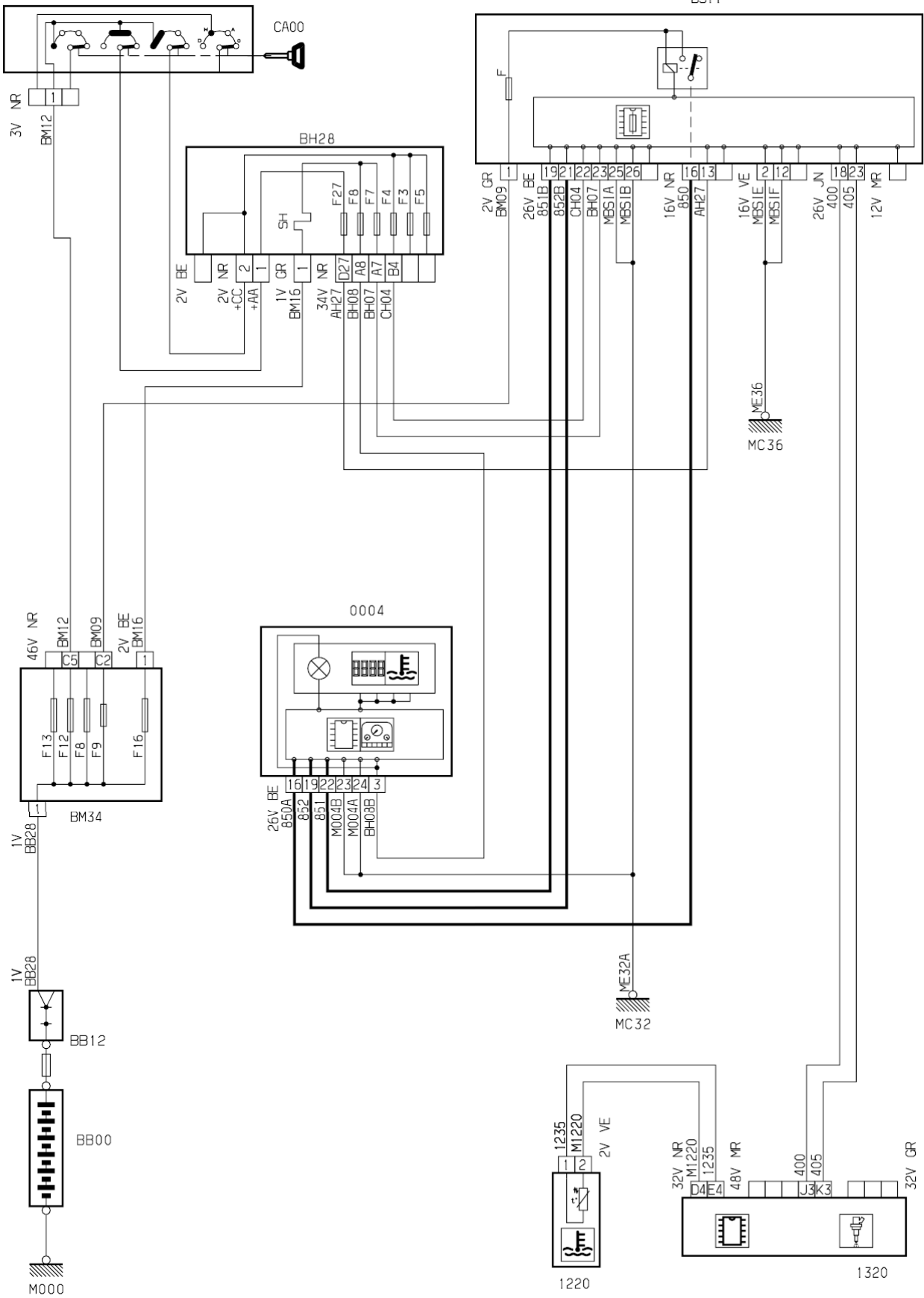


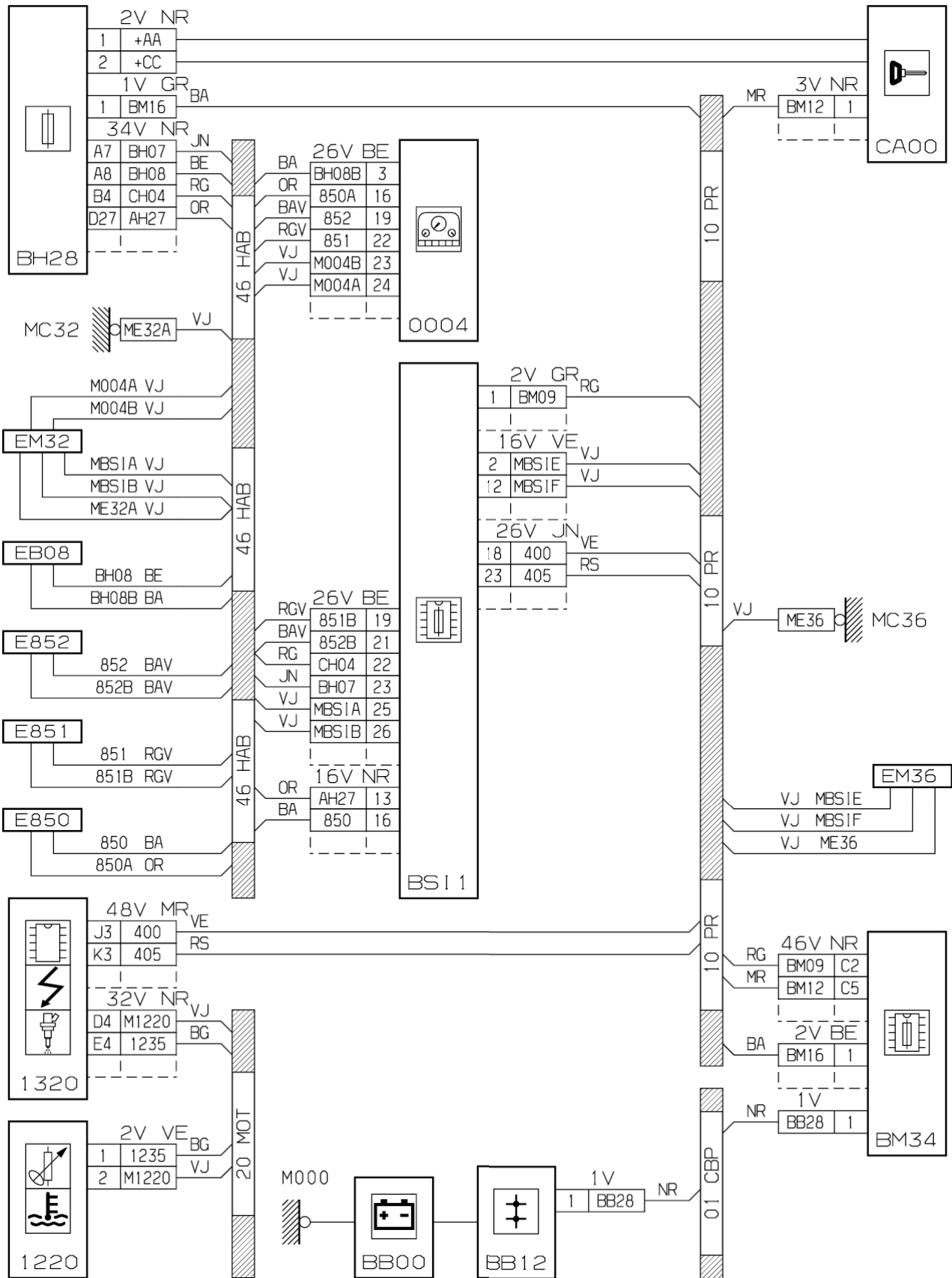
автомобиль : XSARA PICASSO		OPR : 9386	
область	различные виды информации водителя	функция	информация системы охлаждения
составные части			

принцип



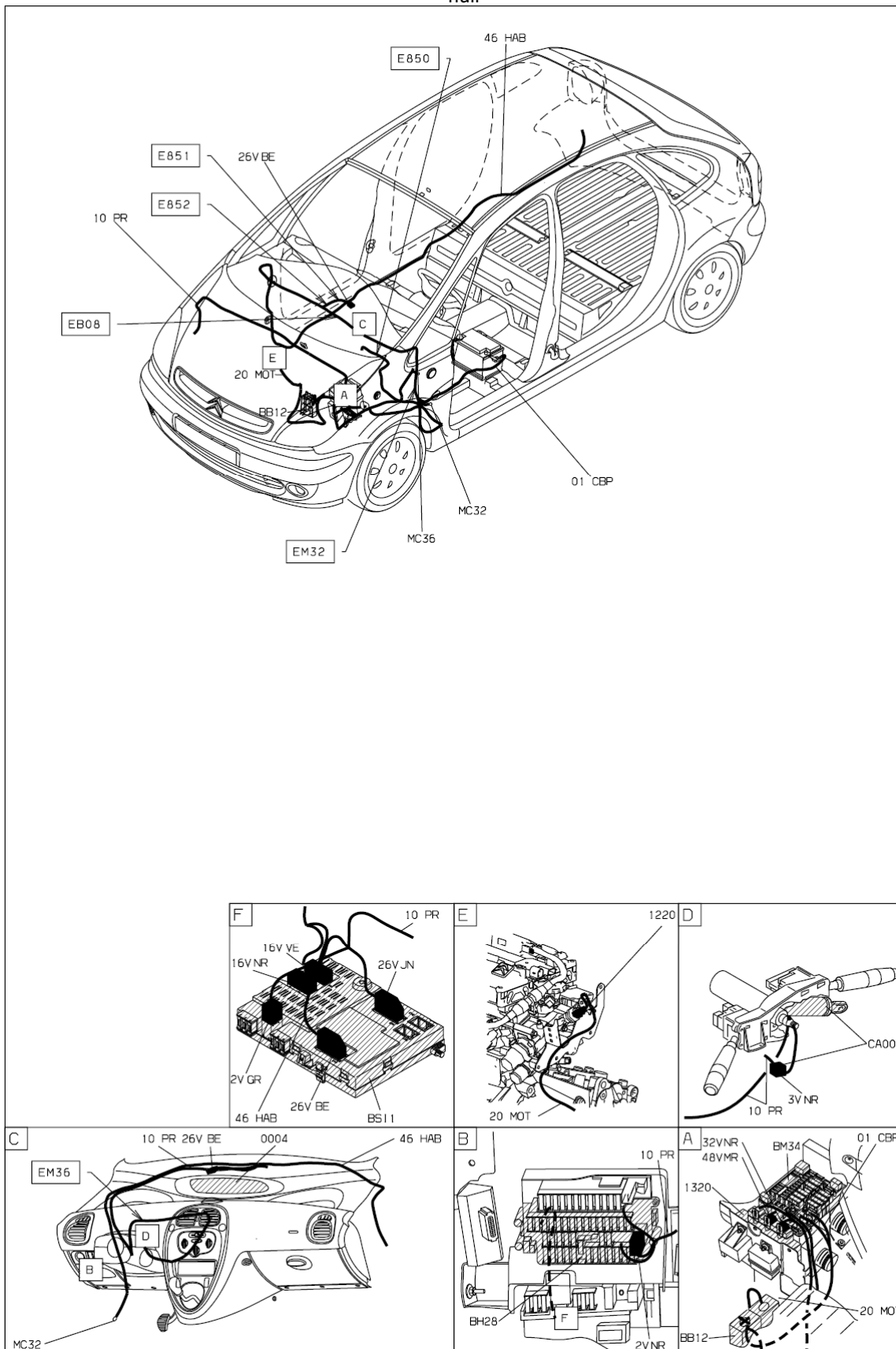
D3AR43TR

прокладка трубопроводов (кабелей, тросов)



D3AR43TG

null



D3AR43T1

собственность PSA Peugeot Citroen

01/10/2016