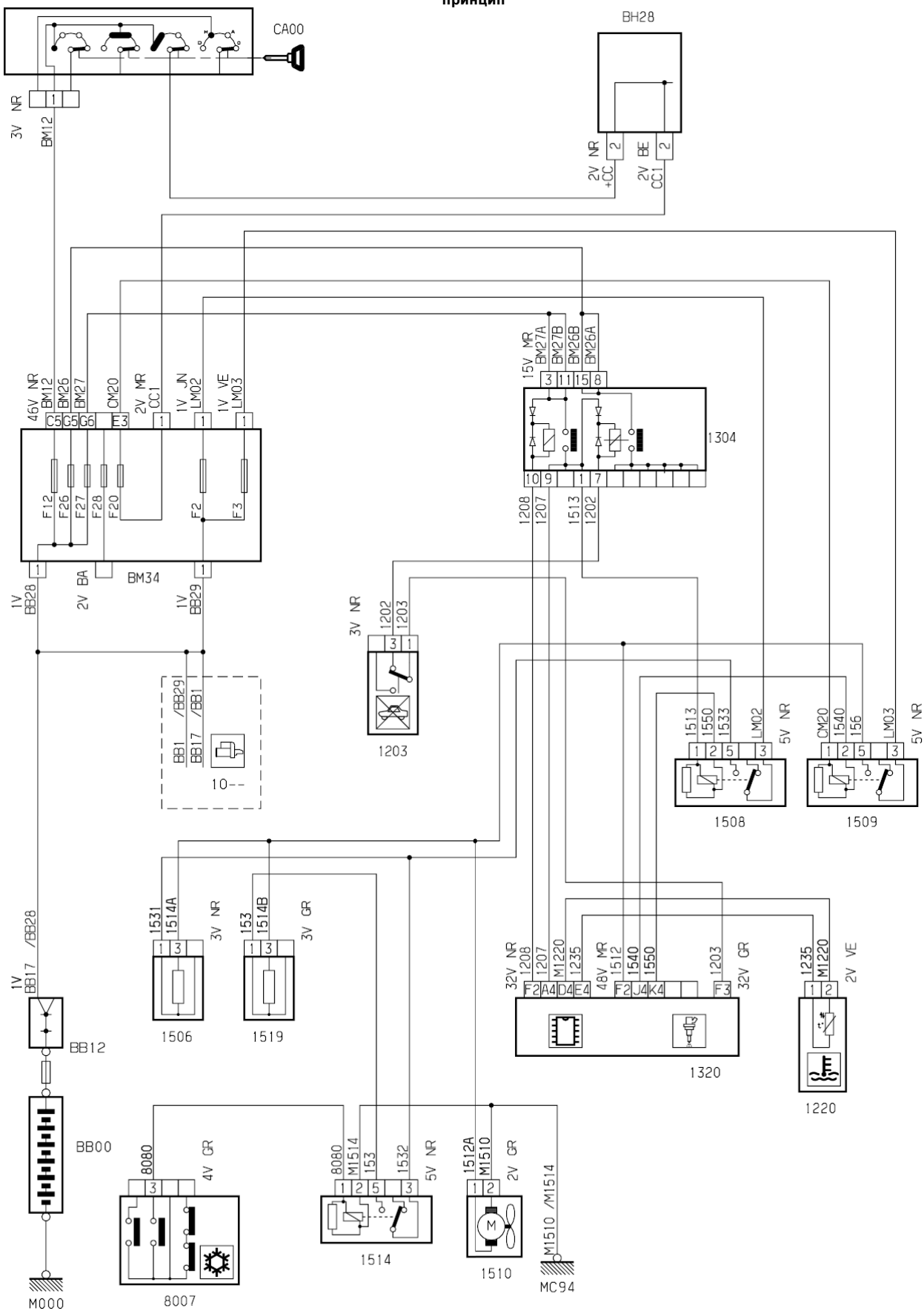


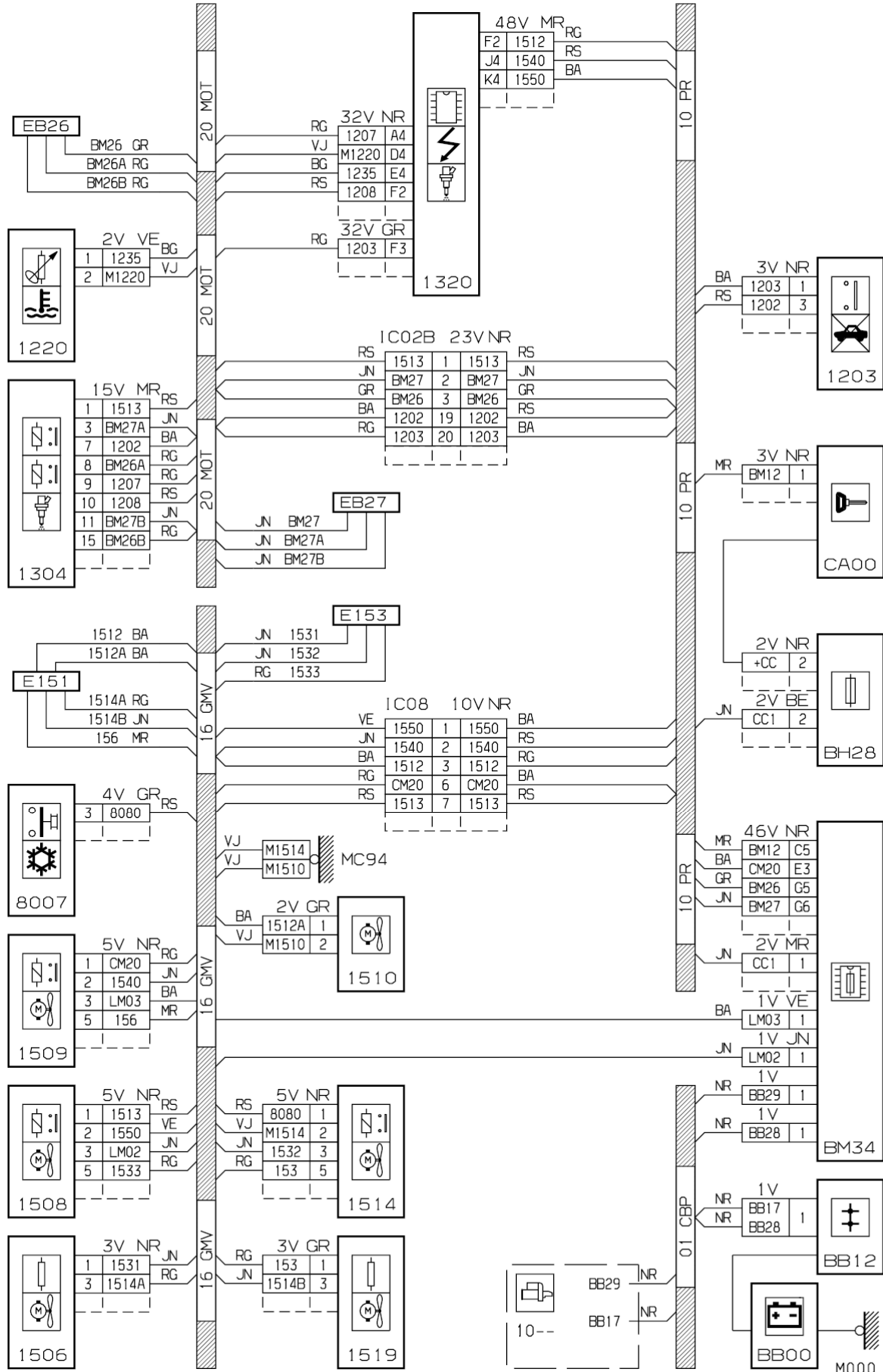
автомобиль : XSARA PICASSO		OPR : 9386	
область	силовой агрегат	функция	охлаждение двигателя
составные части			

принцип



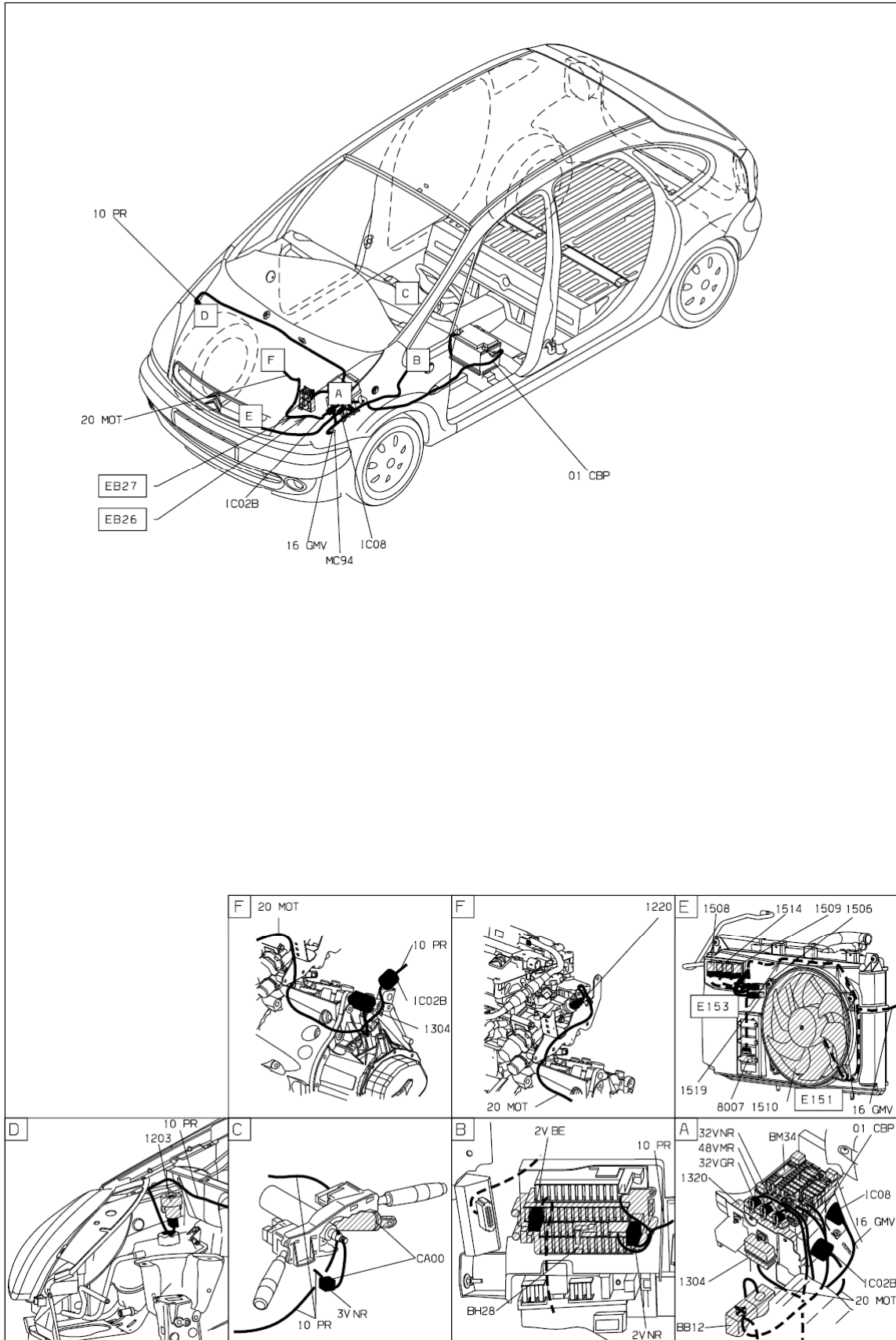
D3AR435R

прокладка трубопроводов (кабелей, тросов)



D3AR435G

null



D3AR4351

собственность PSA Peugeot Citroen

01/10/2016