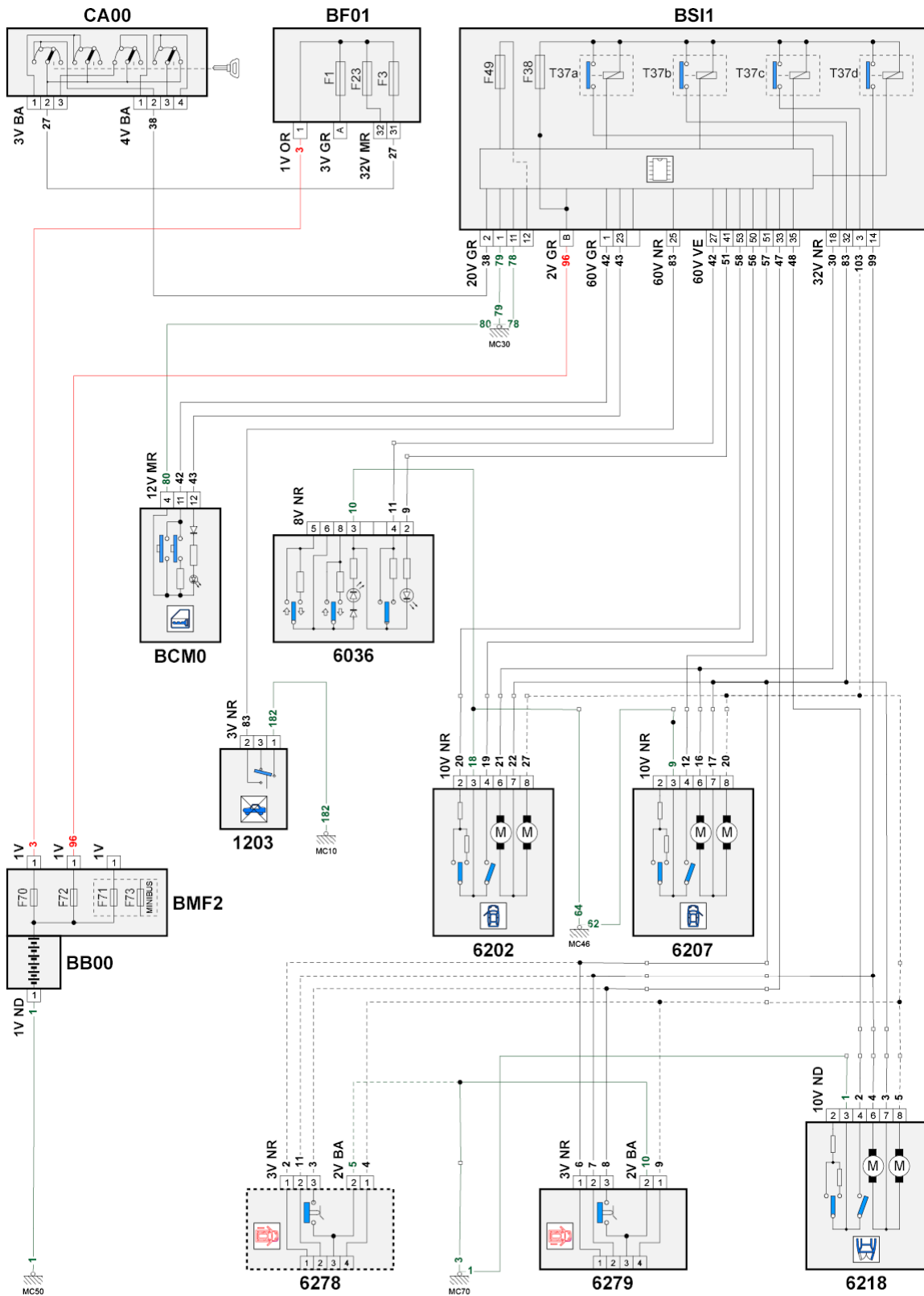


автомобиль : JUMPER III		OPR : 13107000	
область	элементы защиты и двери	функция	Центральная блокировка
составные части			

принцип



D3CZ6KMR

собственность PSA Peugeot Citroen

30/09/2016

код элемента	назначение	информация
1203	null	инерционный переключатель /
6036	null	плата управления стеклоподъемником/наружным зеркалом двери водителя
6202	null	группа замочных механизмов со стороны водителя
6207	null	группа замочных механизмов со стороны пассажира
6218	null	узел в сборе: замок-задняя правая распашная дверь
6278	null	контакт левой боковой сдвижной двери
6279	null	контакт правой боковой сдвижной двери
BB00	null	аккумулятор /
BCM0	null	многофункциональный блок переключатель
BF01	null	модуль предохранителей в моторном отсеке
BMF2	null	модуль макси предохранителей
BSI1	null	интеллектуальный коммутационный блок (BSI)
CA00	null	выключатель системы защиты от угона /
E151	null	сращивание информационного провода (или эквипотенциального 151)
E162	null	сращивание информационного провода (или эквипотенциального 162)
E253	null	сращивание информационного провода (или эквипотенциального 253)
E413	null	сращивание информационного провода (или эквипотенциального 413)
E414	null	сращивание информационного провода (или эквипотенциального 414)
E460	null	сращивание информационного провода (или эквипотенциального 460)
E461	null	сращивание информационного провода (или эквипотенциального 461)
E462	null	сращивание информационного провода (или эквипотенциального 462)
E464	null	сращивание информационного провода (или эквипотенциального 464)
EM46A	null	сращивание массы (точка соединения с массой номер 46A)
EM46B	null	сращивание массы (точка соединения с массой номер (46B))
EM70A	null	сращивание массы (точка соединения с массой номер 70A)
MC10B	null	точка соединения с массой кузова номер 10B
MC30A	null	точка соединения с массой кузова номер 30A
MC46	null	точка соединения с массой кузова номер 46
MC50	null	точка соединения с массой кузова номер 50
MC70	null	точка соединения с массой кузова номер 70