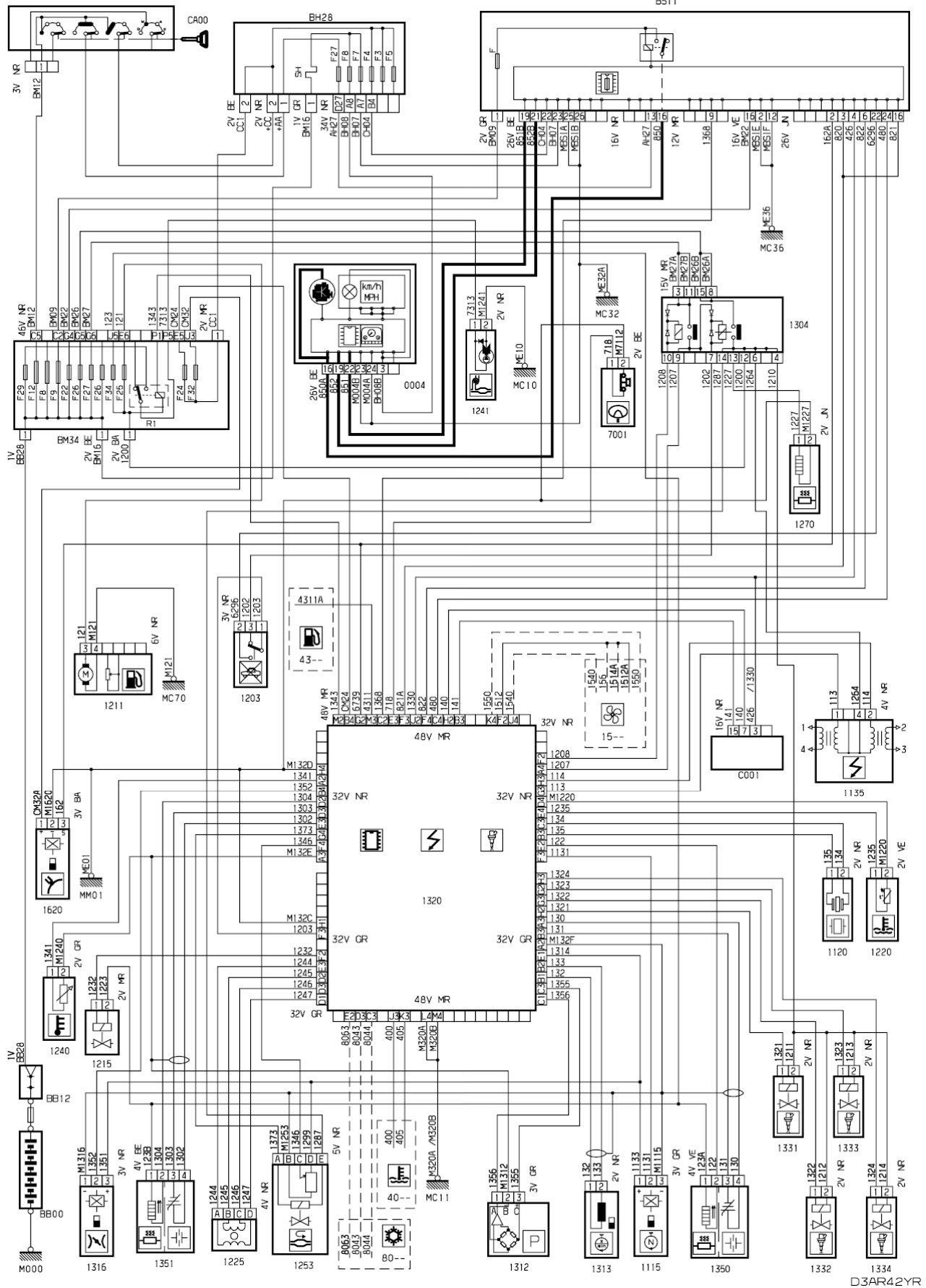
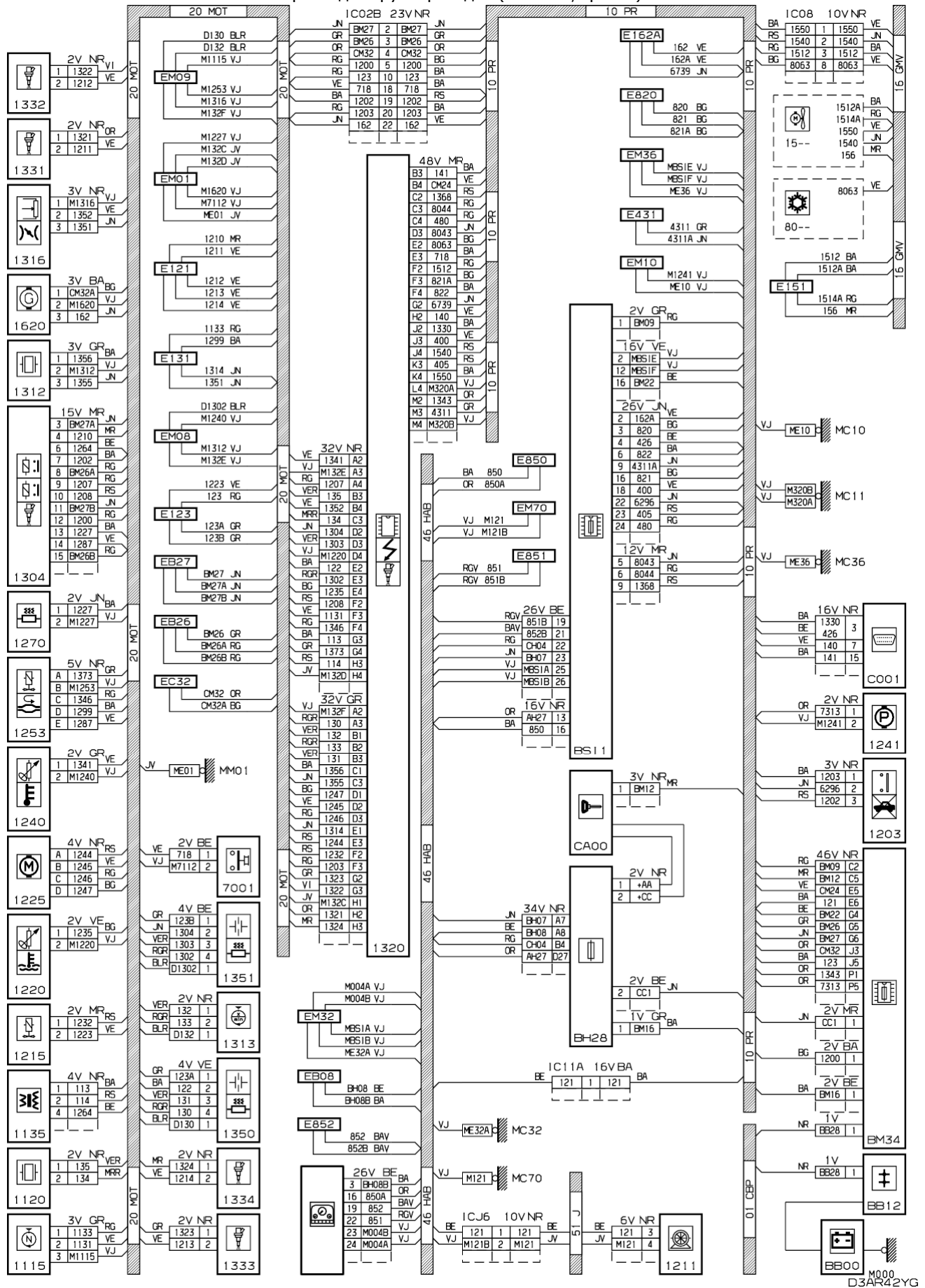


автомобиль : XSARA PICASSO		OPR : 9118	
область	силовой агрегат	функция	электронный впрыск
составные части			

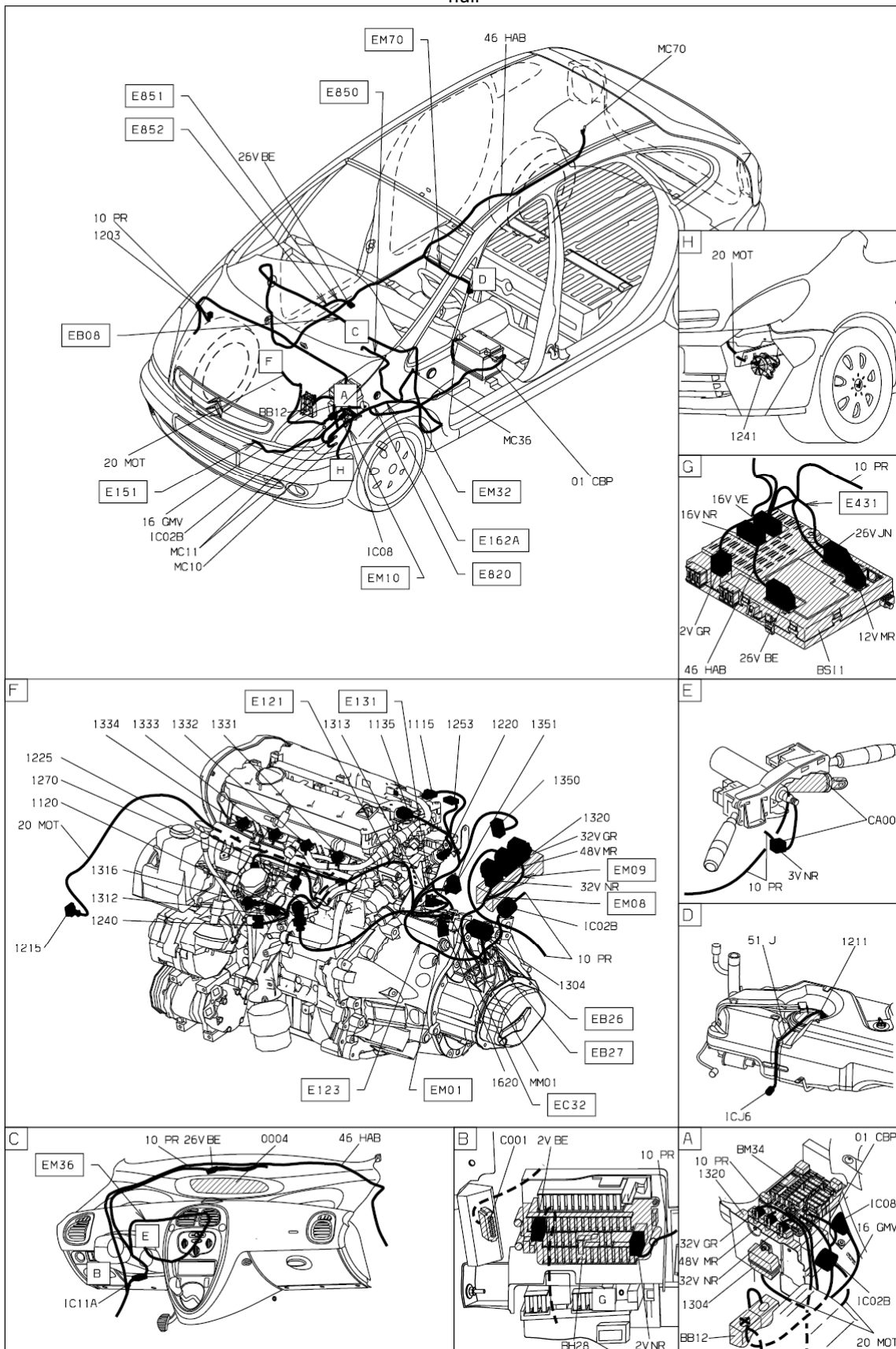
принцип



прокладка трубопроводов (кабелей, тросов)



null



D3AR42Y1