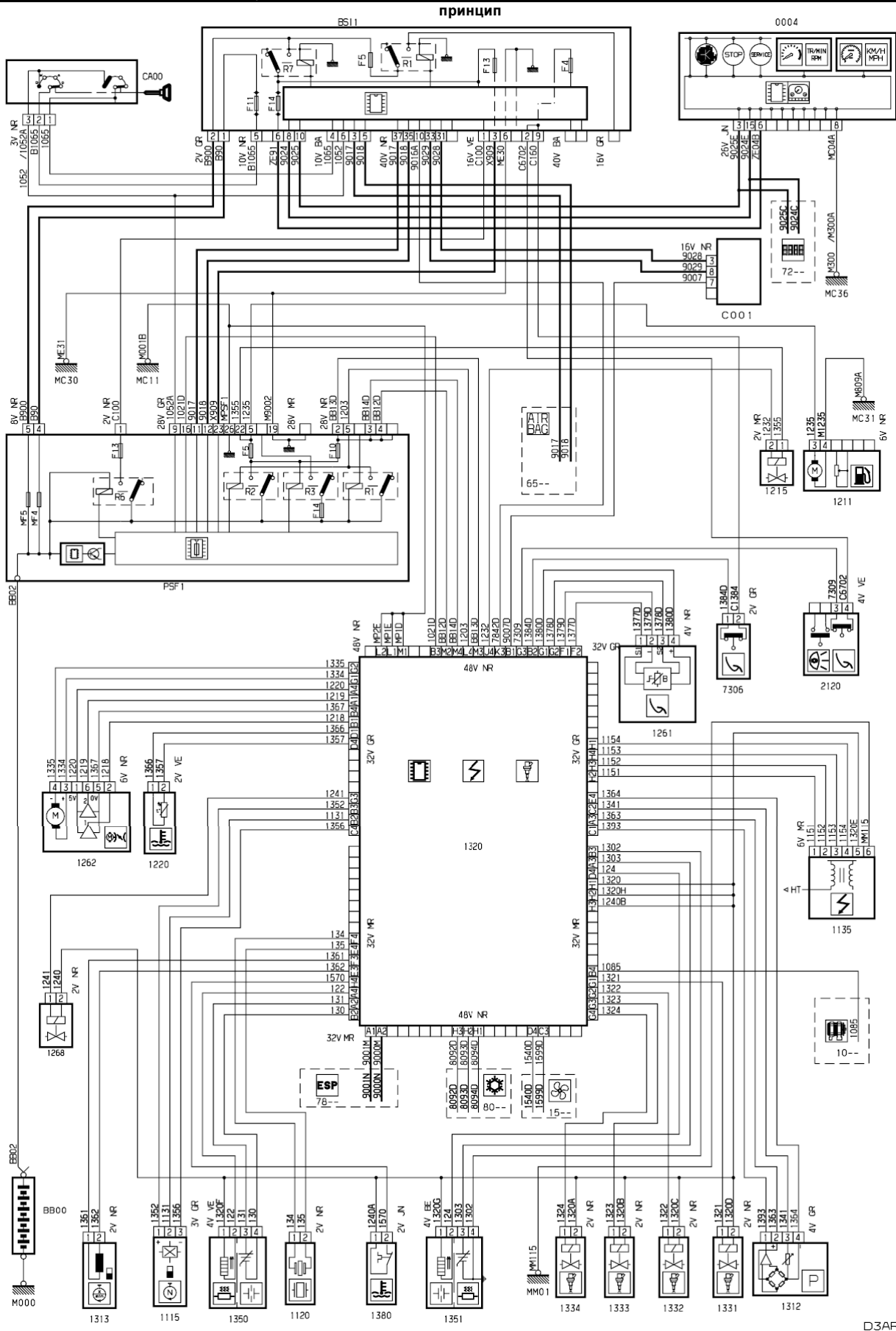
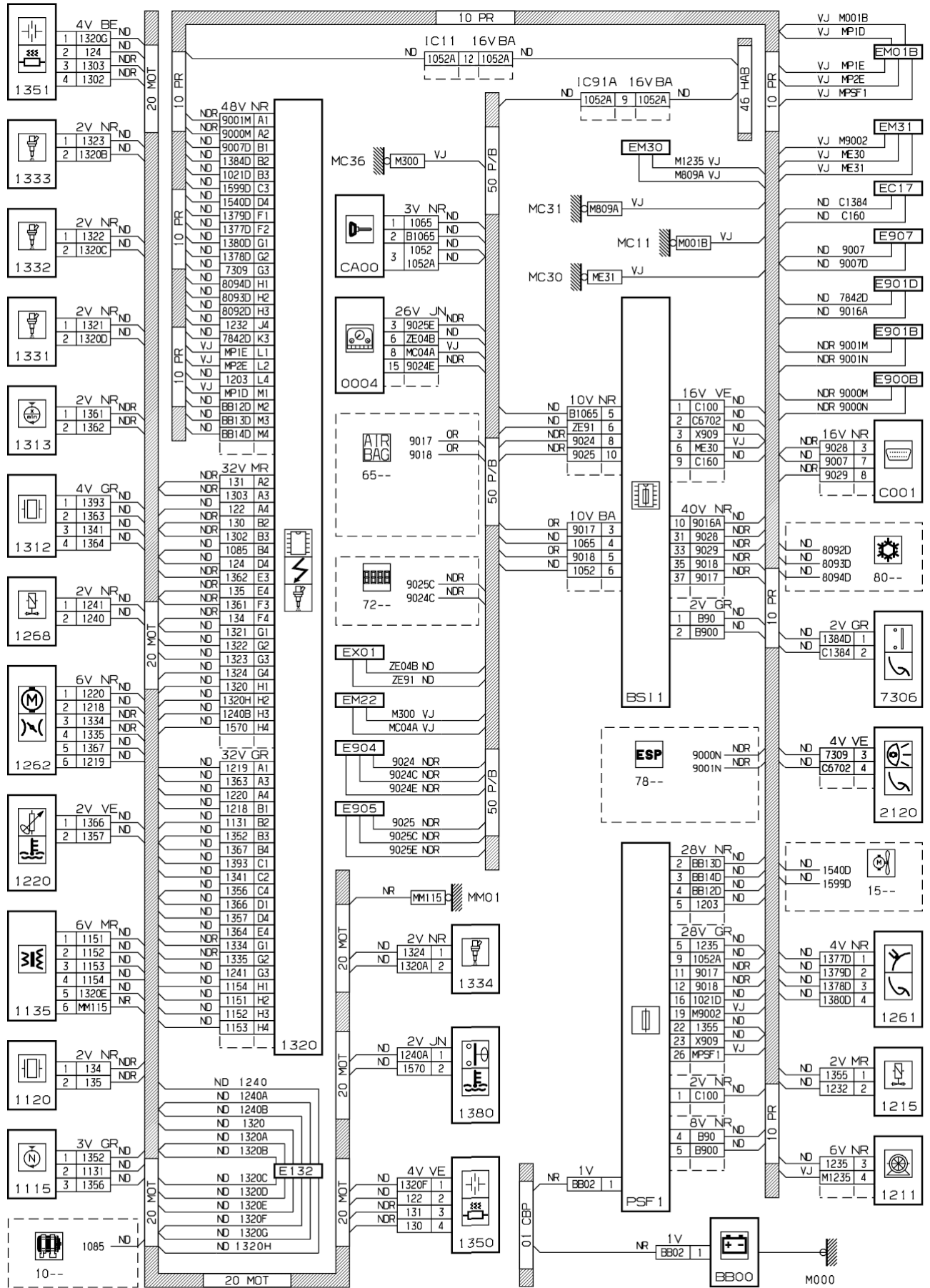


автомобиль : C5 II		OPR : 10592	
область	силовой агрегат	функция	электронный впрыск
составные части			



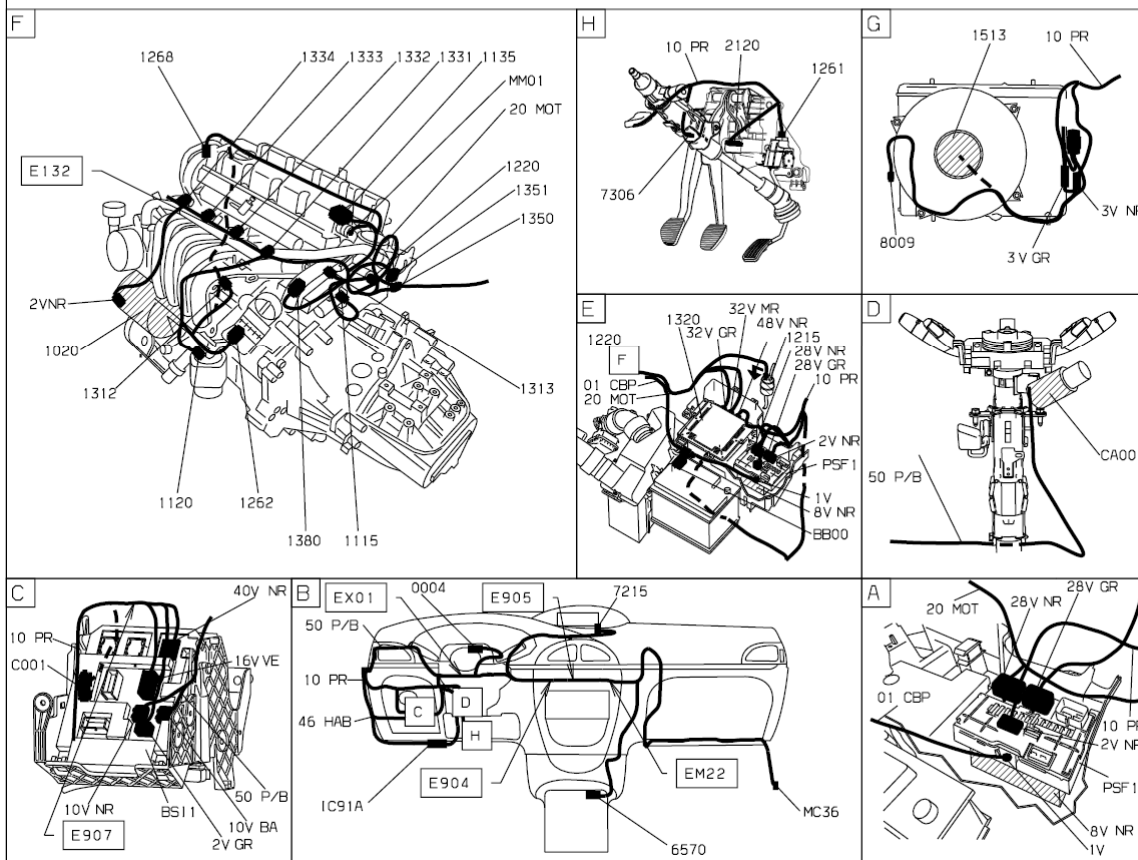
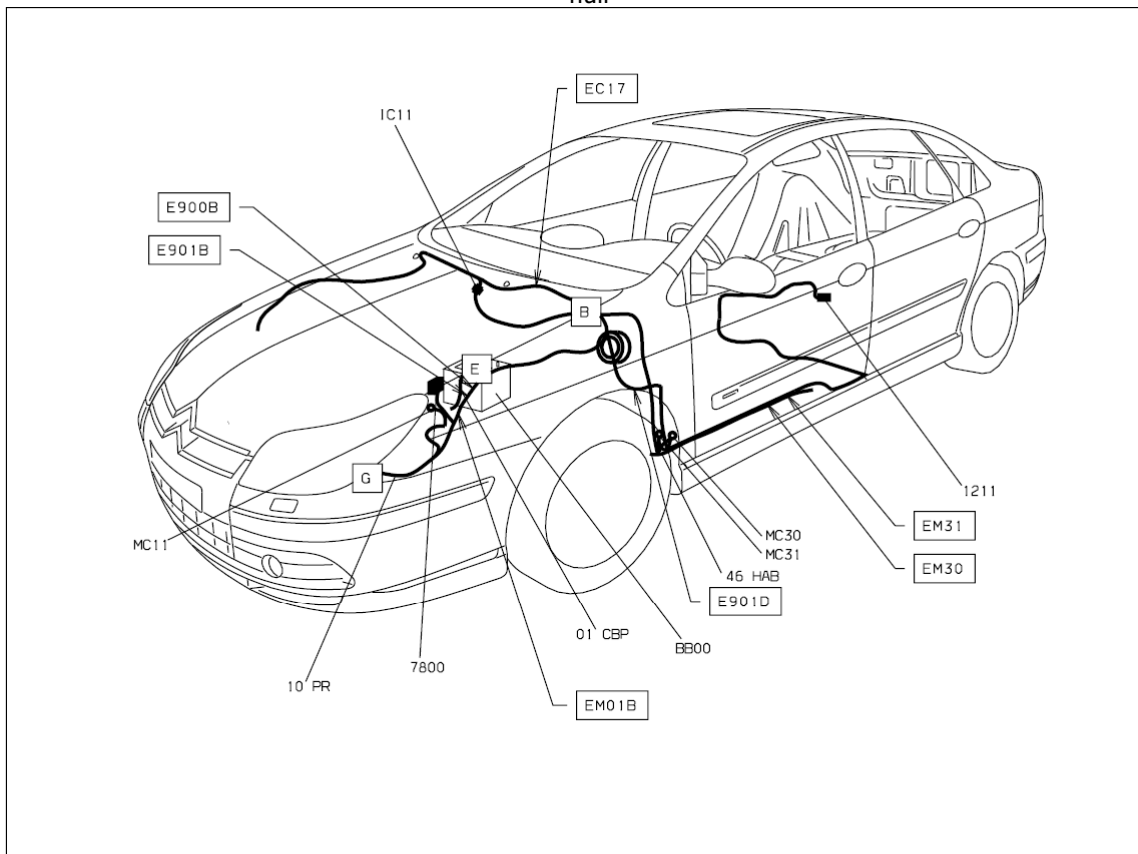
D3ARGSZR

прокладка трубопроводов (кабелей, тросов)



D3ARGSZG

null



D3ARGSZ1

собственность PSA Peugeot Citroen

26/09/2016