

СНЯТИЕ - УСТАНОВКА : ТОПЛИВНЫЙ БАК

ОБЯЗАТЕЛЬНО : Соблюдайте чистоту и правила безопасного выполнения работ  .

ВНИМАНИЕ : Из соображений обеспечения чистоты рекомендуется снимать узел насоса-датчика уровня топлива при минимально возможном уровне топлива в топливном баке.

1. Оборудование

Подъемник.

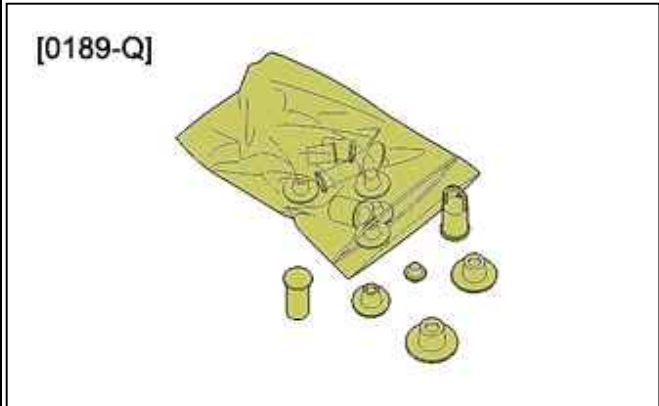
инструмент	Артикул	Обозначение
 <p>[0189-Q]</p>	[0189-Q]	набор заглушек

Рисунок : E5AG06FT

2. Снятие

Отсоединить аккумуляторную батарею .

Поднять и закрепить автомобиль с вывешенными колесами.

Слейте топливо из бака (при необходимости).

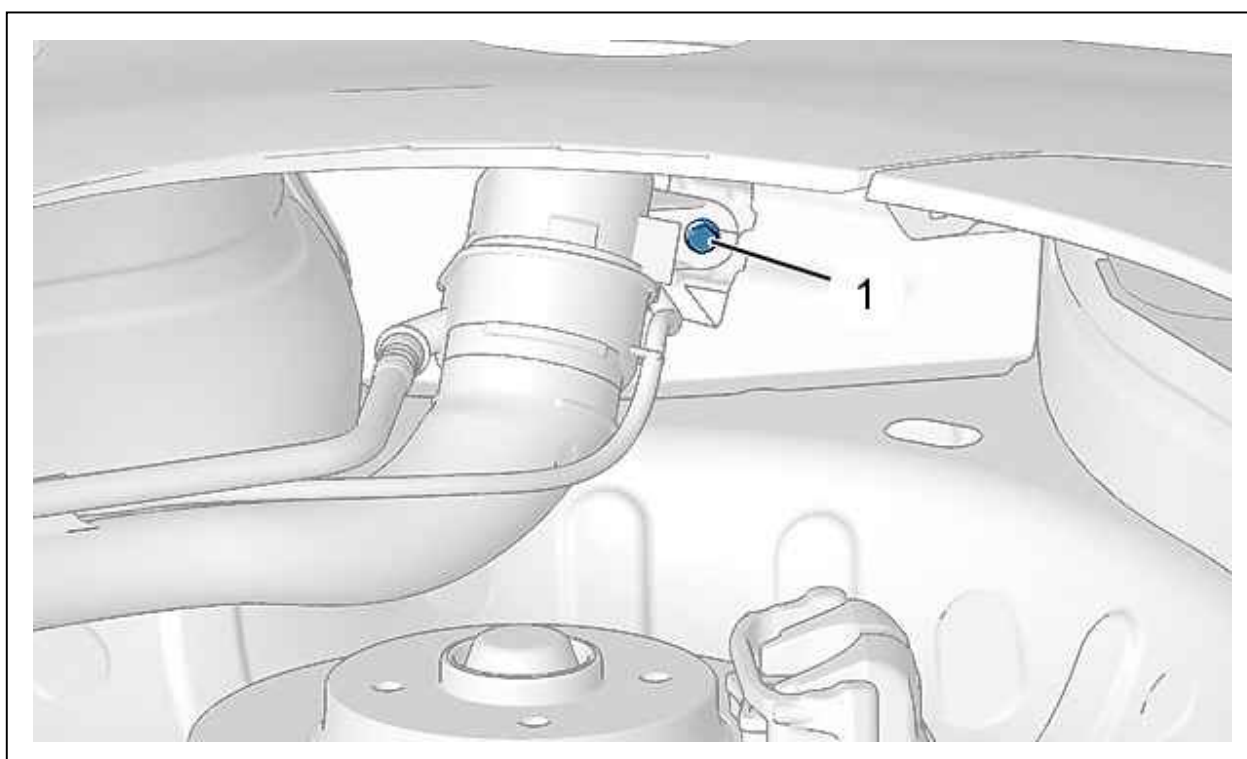


Рисунок : B1HM0TVD

Снять :

- Заднее левое колесо
- Задний брызговик
- Защитный элемент бачка с присадкой для топлива (в зависимости от уровня комплектации)
- Болт (1)

Извлеките заливную горловину топлива из его гнезда.

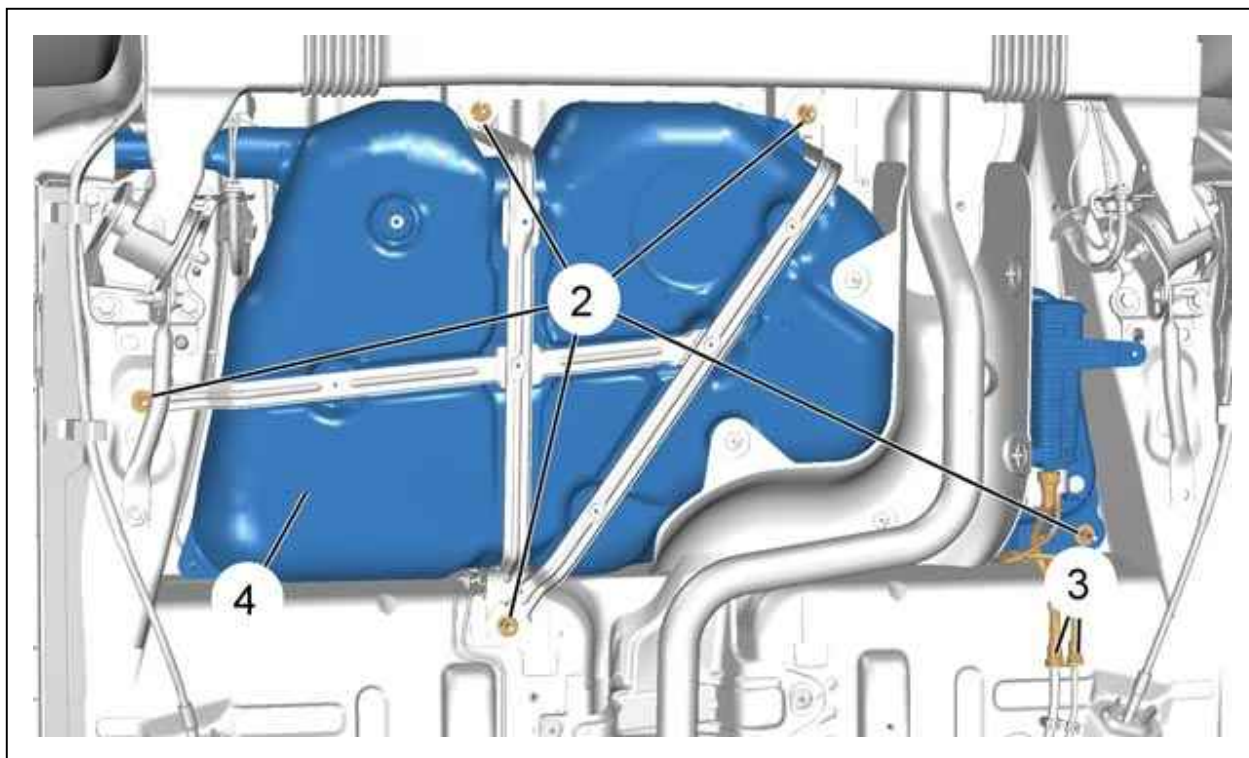


Рисунок : B1HG1ATD

Разъединить выпускную трубу в месте шланга системы выпуска.

Снять и отодвинуть : Выпускная система .

Снять : Теплозащитный экран выпускного коллектора .

Установить приспособление для вывешивания агрегатов под топливный бак (4).

Отсоединить питающий топливопровод и трубку возврата в абсорбер (3).

Снять :

- болта (2)
- Бачок присадки к топливу (в зависимости от уровня комплектации)

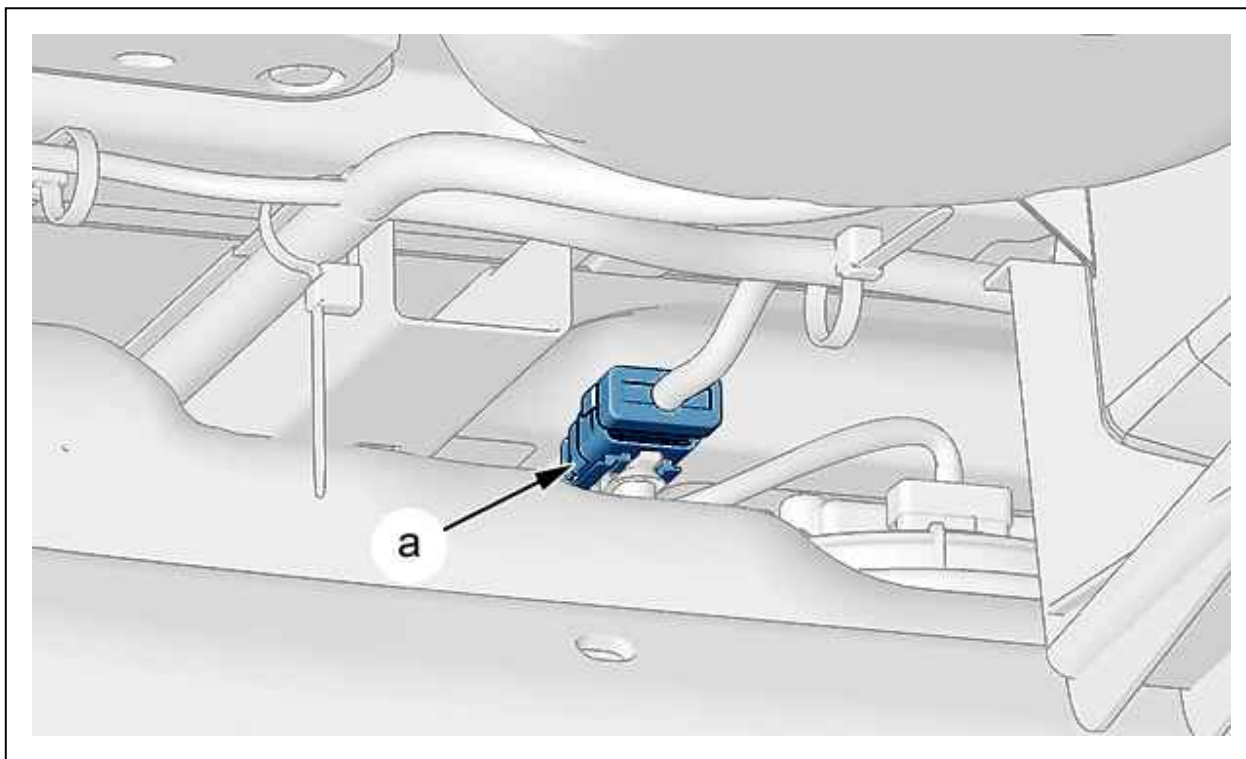


Рисунок : V1HP2KND

Отключить и сдвинуть : Разъем (в "a").

ПРИМЕЧАНИЕ : Для выполнения следующей операции требуются два работника.

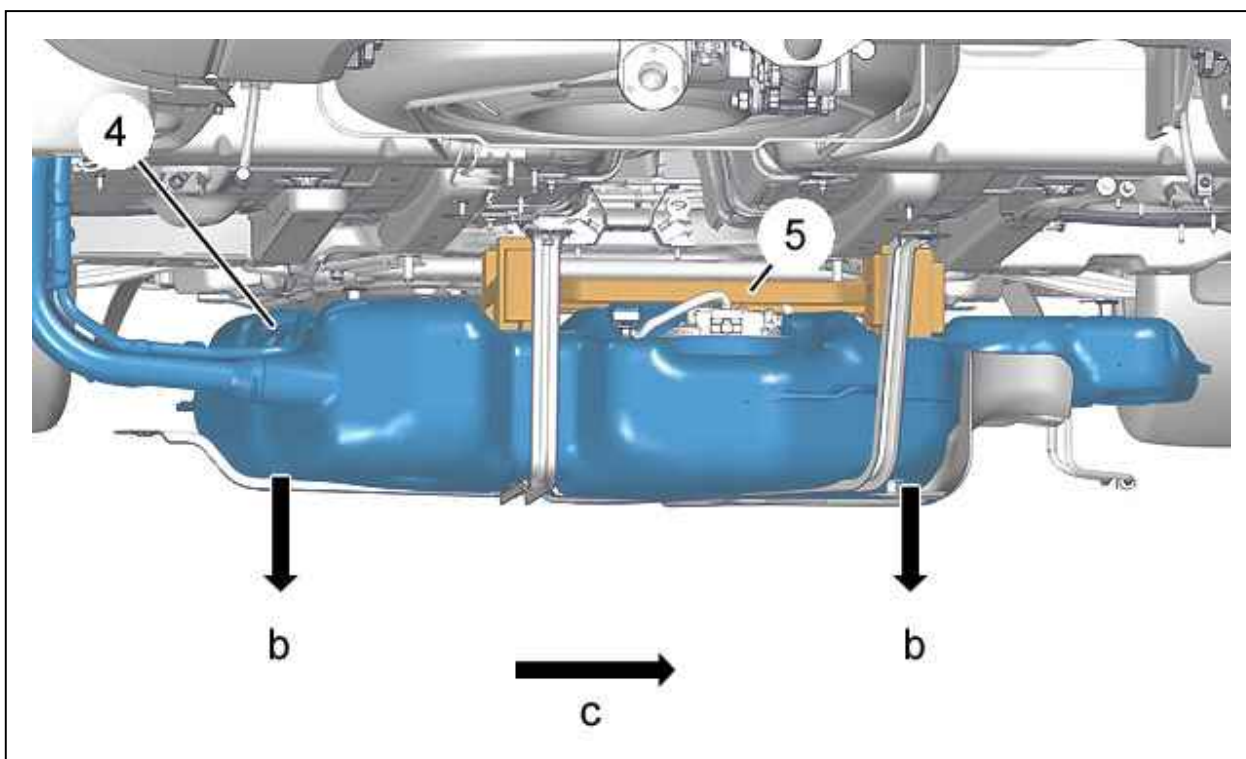


Рисунок : V1NM0TXD

Опустите топливный бак (4), направляя заливную горловину , чтобы избежать напряжений окружающих элементов (По "b", затем по "c") ; С помощью приспособления для вывешивания агрегатов .
Снять прокладку (5) топливного бака (4).

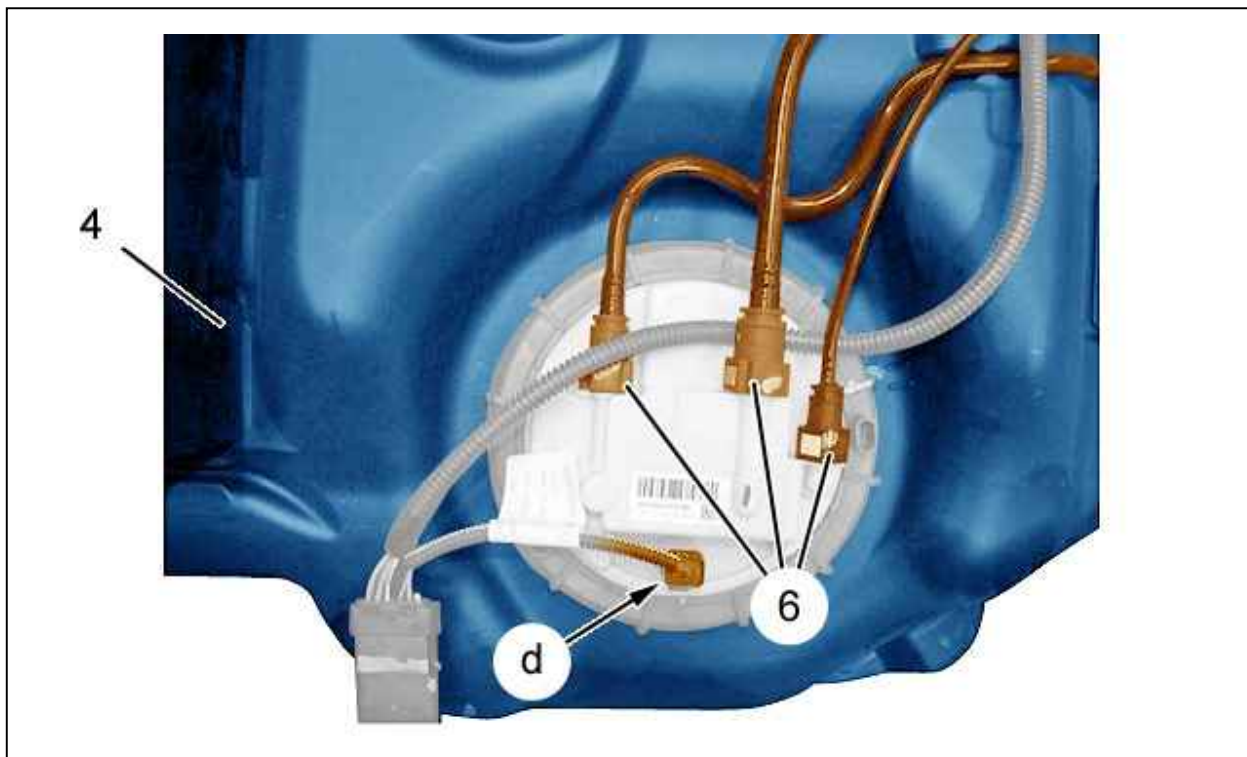


Рисунок : B1HG3EXD

Отсоедините разъем (в "d").
 Отсоединить трубы (6).
 Заглушите отверстия ; С помощью приспособления [0189-Q].

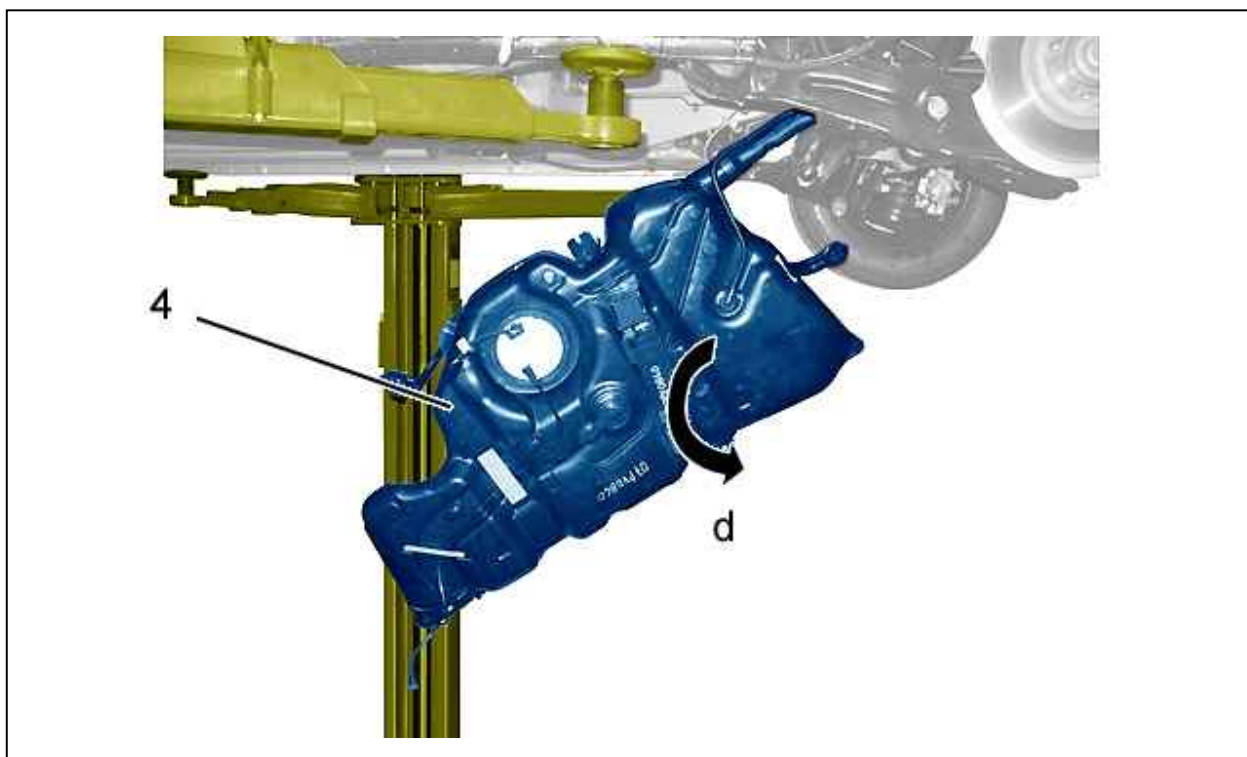


Рисунок : B1HM0TYD

Наклоните топливный бак (4) (по направлению "d"), затем сдвиньте его.
 Освободите заливную горловину между кузовом и задним мостом.
 Снять топливный бак (4).

3. Установка

ВНИМАНИЕ : Соблюдайте требуемые моменты затяжки.

Моменты затяжки :

- **Выпускная система** 
- **Элементы системы питания топливом** 

Моменты затяжки : **колеса**  .

ПРИМЕЧАНИЕ : Для выполнения следующей операции требуются два работника.

ВНИМАНИЕ : Обязательно заменить прокладку (5) (в зависимости от уровня комплектации).

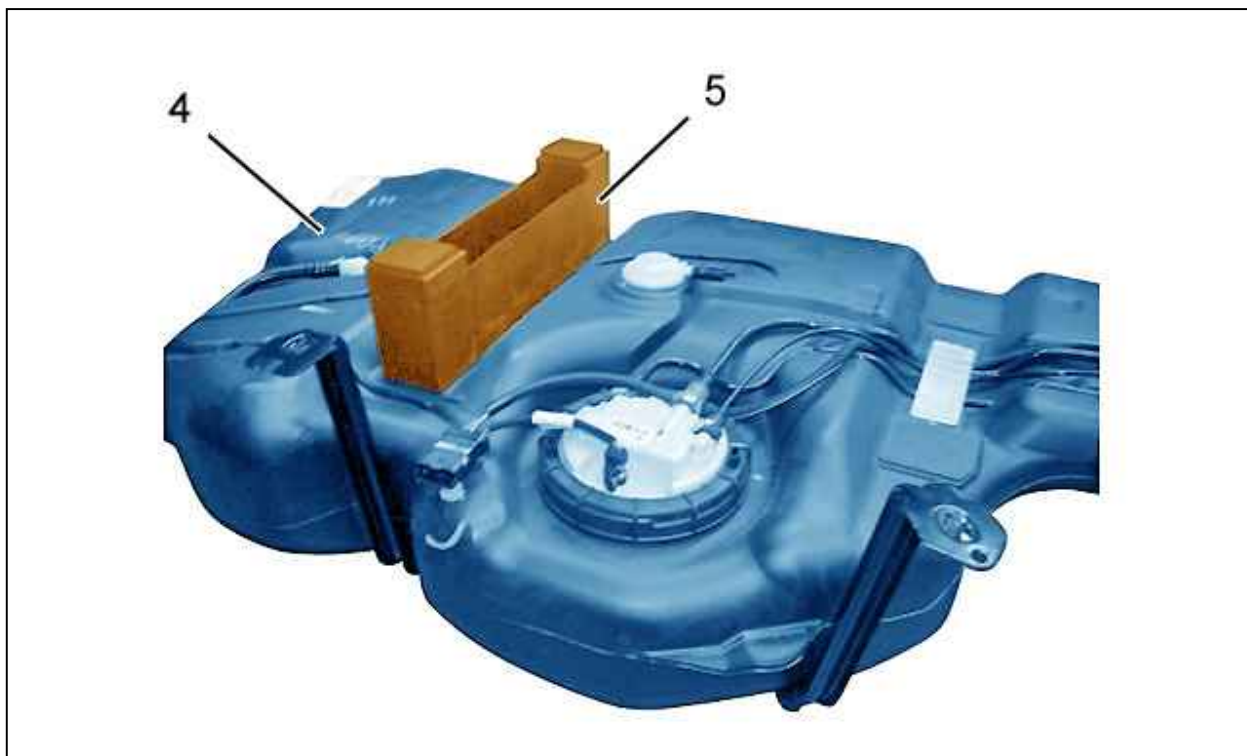


Рисунок : B1HG3EYD

Установить прокладку (5) топливного бака (4) (в зависимости от уровня комплектации).

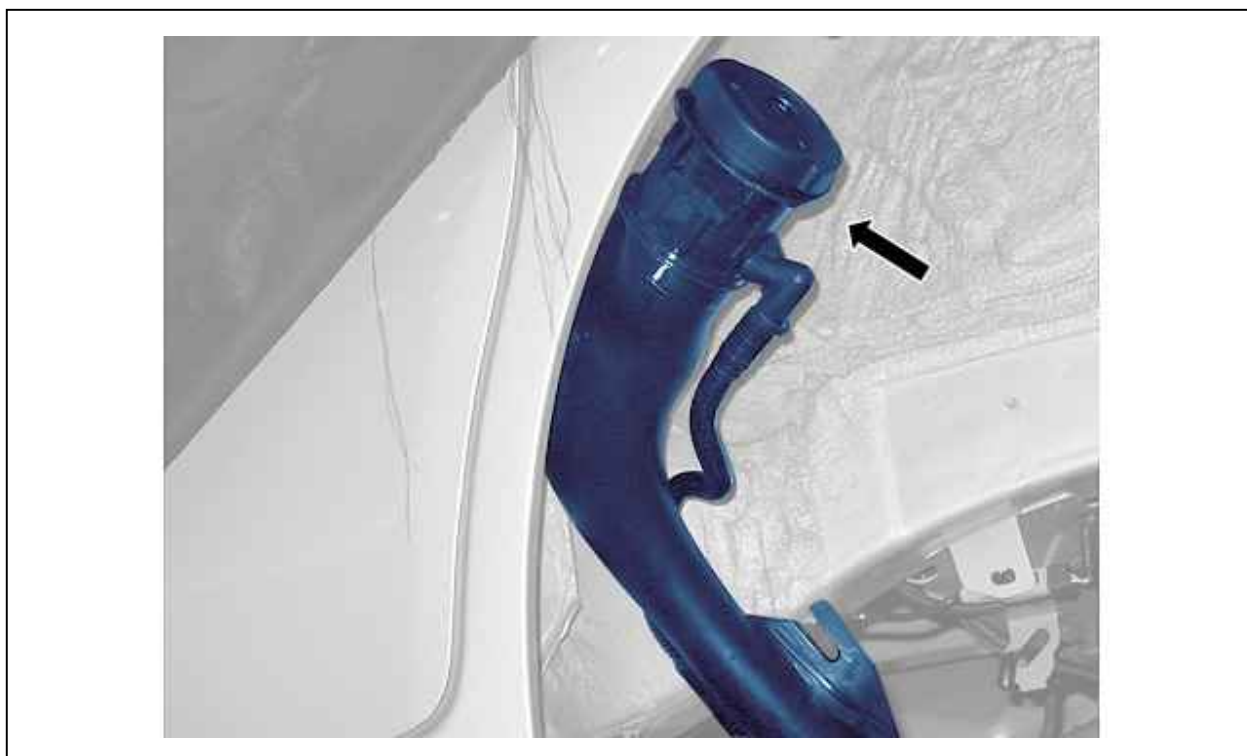


Рисунок : B1HM0TZD

ВНИМАНИЕ : При установке топливного бака (4) ремонтник должен направить заливную горловину внутрь колесной арки чтобы не повредить заднее крыло (Как показано стрелкой).

Установить приспособление для вывешивания агрегатов под топливный бак (4).

Расположить заправочную горловину между кузовом и задним мостом, чтобы повернуть топливный бак (4).

Расположить топливный бак (4) и заливную горловину в места их установки.

Установить бачок для присадки (в зависимости от уровня комплектации).

Снять приспособление [0189-Q].

Присоединить трубки (6).

Подсоединить :

- Разъем (в "d")
- Разъем (в "a")

Установить на место болты (2).

Подсоединить питающий топливопровод и трубку возврата в абсорбер (3).

Установите :

- Болт (1)
- Теплозащитный экран выпускного коллектора
- Выпускная система
- Защитный элемент бачка с присадкой для топлива (в зависимости от уровня комплектации)
- Задний брызговик
- Заднее левое колесо
- Автомобиль на его колеса

Заправить топливо в топливный бак (4) (при необходимости).

ВНИМАНИЕ : Выполните операции, которые необходимо выполнить после снятия аккумуляторной батареи.

Подсоедините обратно аккумуляторную батарею.

Запустить двигатель.

Проверьте функционирование датчика уровня топлива.