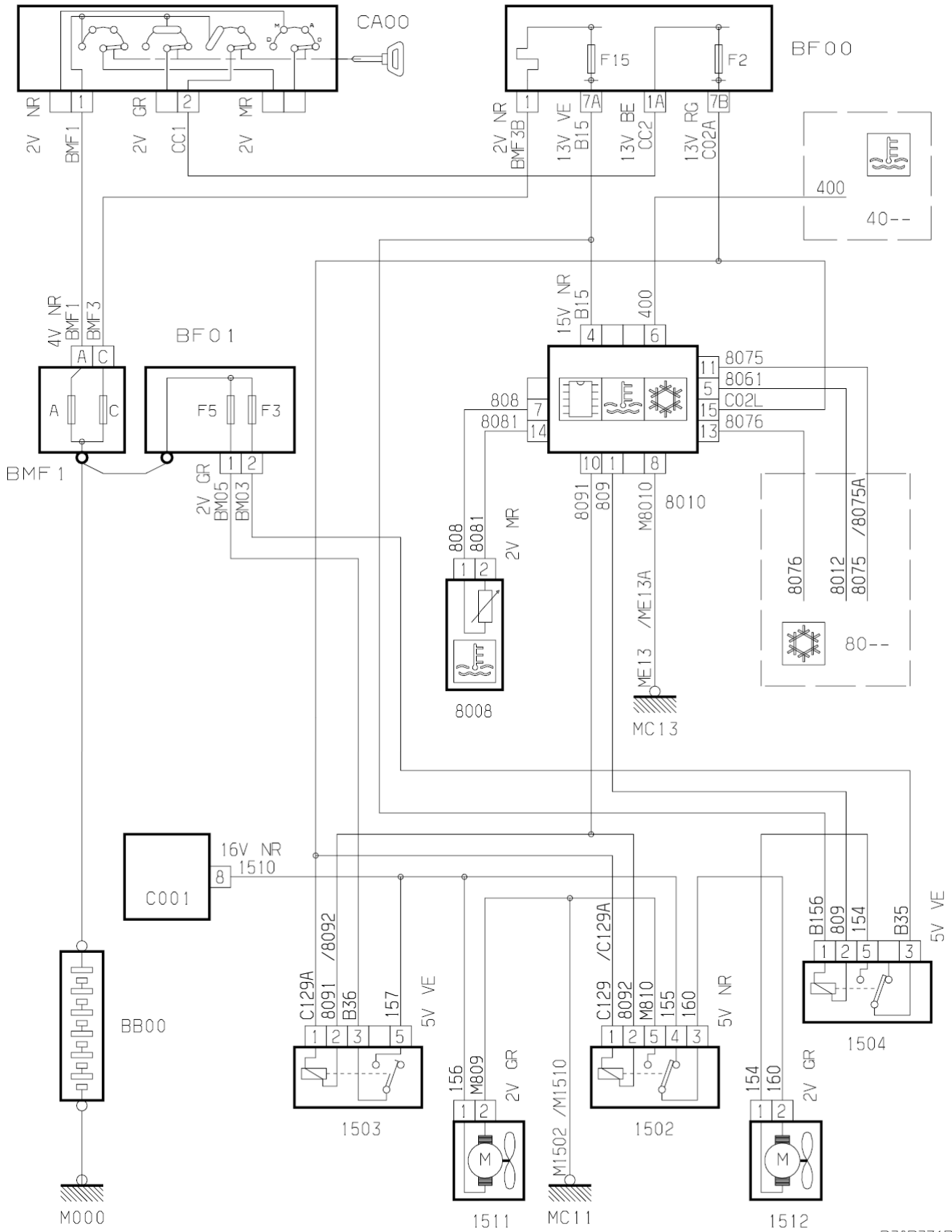


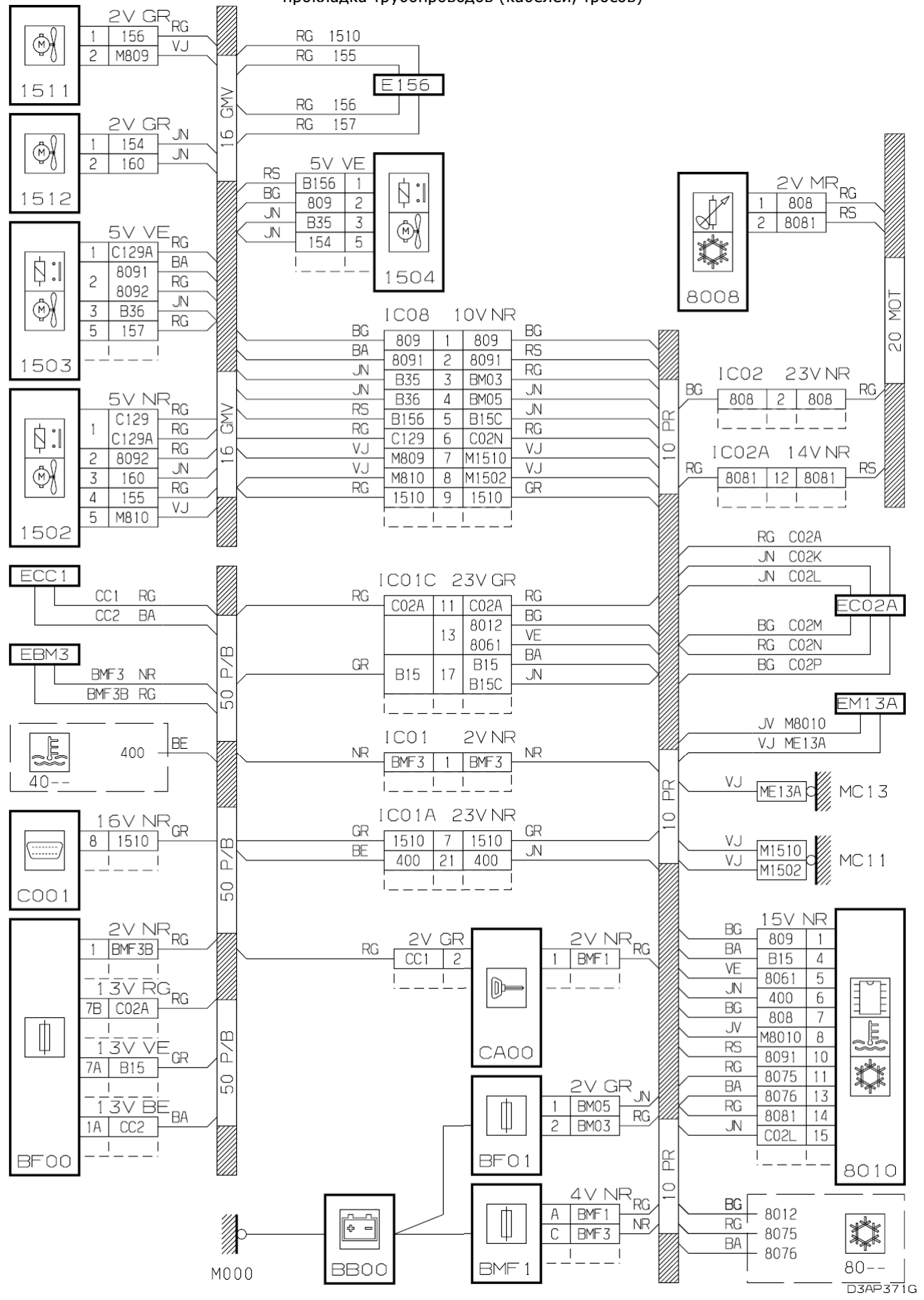
автомобиль : XSARA		OPR : 7770	
область	силовой агрегат	функция	охлаждение двигателя
составные части			

принцип
15.3

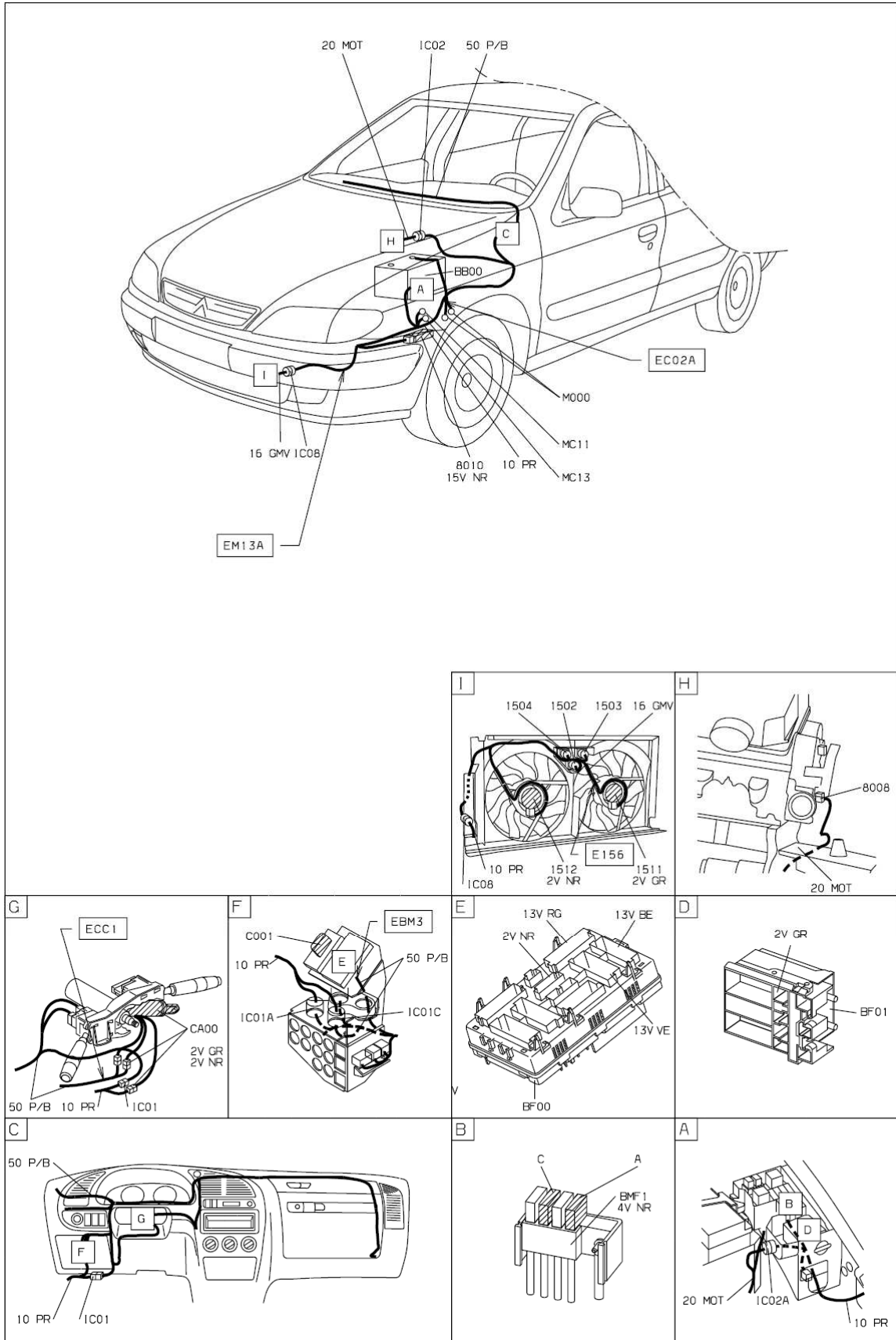


D3AP371R

прокладка трубопроводов (кабелей, тросов)



null



D3AP3711

собственность PSA Peugeot Citroen

14/09/2016