

ОБЯЗАТЕЛЬНО : Соблюдайте требования обеспечения безопасности.

ПРИМЕЧАНИЕ : Операции по сливу и заливу могут выполняться с использованием установки для залива охлаждающей жидкости (WYNN'S или аналогичного) Обязательно соблюдать порядок использования приспособления.

1. Рекомендуемые приспособления и инструмент

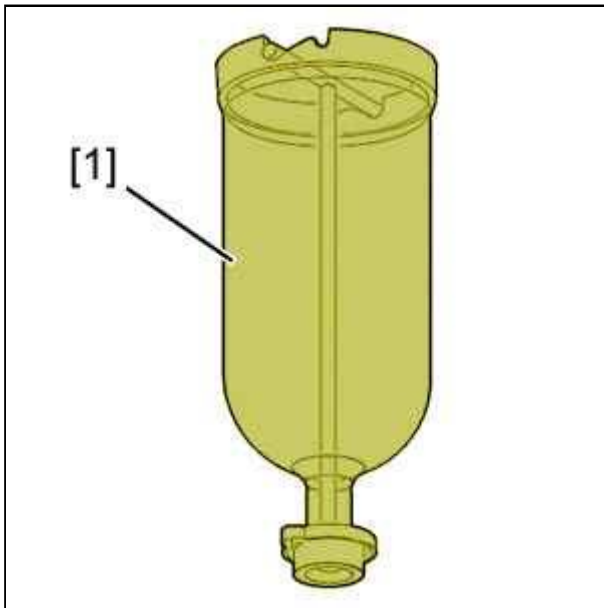


Рисунок : B1GP00AC

[1] заправочный цилиндр 4520-Т.

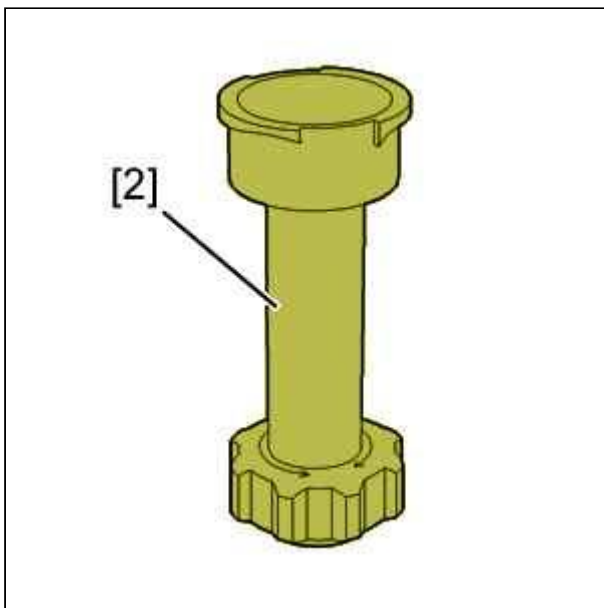


Рисунок : E5AP1GNC

[2]адаптер для заправочного цилиндра 4222-Т.

2. Замена масла

Снимите пробку с расширительного бачка.

Слейте охлаждающую жидкость из радиатора, открыв сливную пробку.

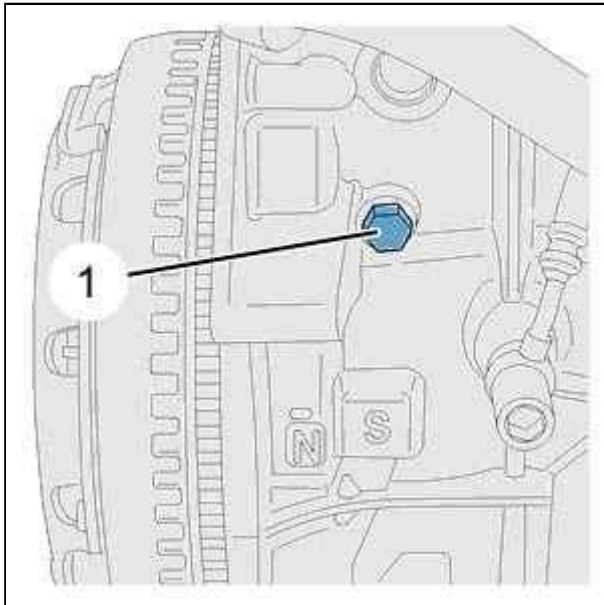


Рисунок : В1СР084С

Слейте охлаждающей жидкостью из блока цилиндров, отвернув сливной болт (1).

3. Заправка и прокачка

Отверните штуцер прокачки :

- Выход радиатора отопителя
- Блок выхода охлаждающей жидкости
- Радиатор

Заверните сливную пробку радиатора.

Установите болт (1) с новой прокладкой.

Затяните пробку (1) с моментом $2,5 \pm 0,2$ дН.м.

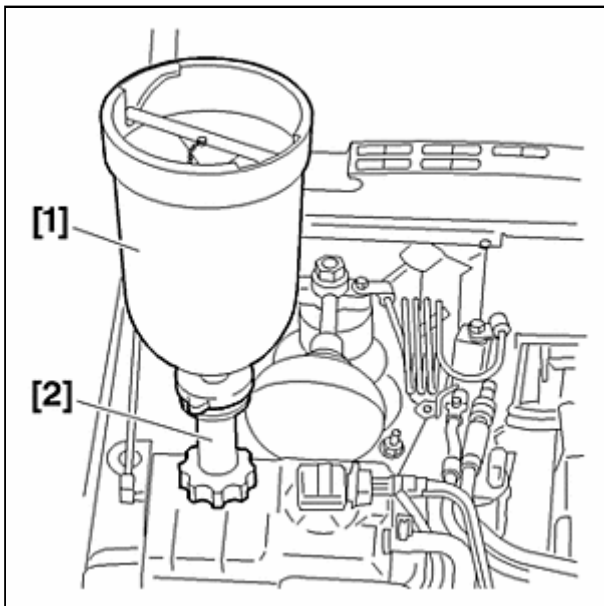


Рисунок : В1GР08ВС

Установить загрузочный цилиндр [1] с адаптером [2] на заливное отверстие.

Заполните жидкостью систему охлаждения.

ПРИМЕЧАНИЕ : Поддерживайте максимальный уровень жидкости в цилиндр для залива.

Заворачивайте каждый болт для прокачки, как только через него начинает вытекать охлаждающая жидкость без пузырьков воздуха.

Закройте, снимите заправочный цилиндр [1] с переходником [2].

Установите пробку расширительного бачка.

4. Контроль

Запустите двигатель.

Поддерживать режим работы двигателя на 1500 об./мин до первого цикла охлаждения (включение и выключение электровентилятора или электровентиляторов).

Выключите двигатель и подождите, чтобы он охладился.

Осторожно снимите крышку расширительного бачка.

При необходимости долейте охлаждающей жидкостью до максимальной отметки.

Установите пробку расширительного бачка.