

РАЗБОРКА-СБОРКА : КРЫШКА БАГАЖНОГО ОТДЕЛЕНИЯ

ОБЯЗАТЕЛЬНО : Соблюдайте чистоту и правила безопасного выполнения работ.

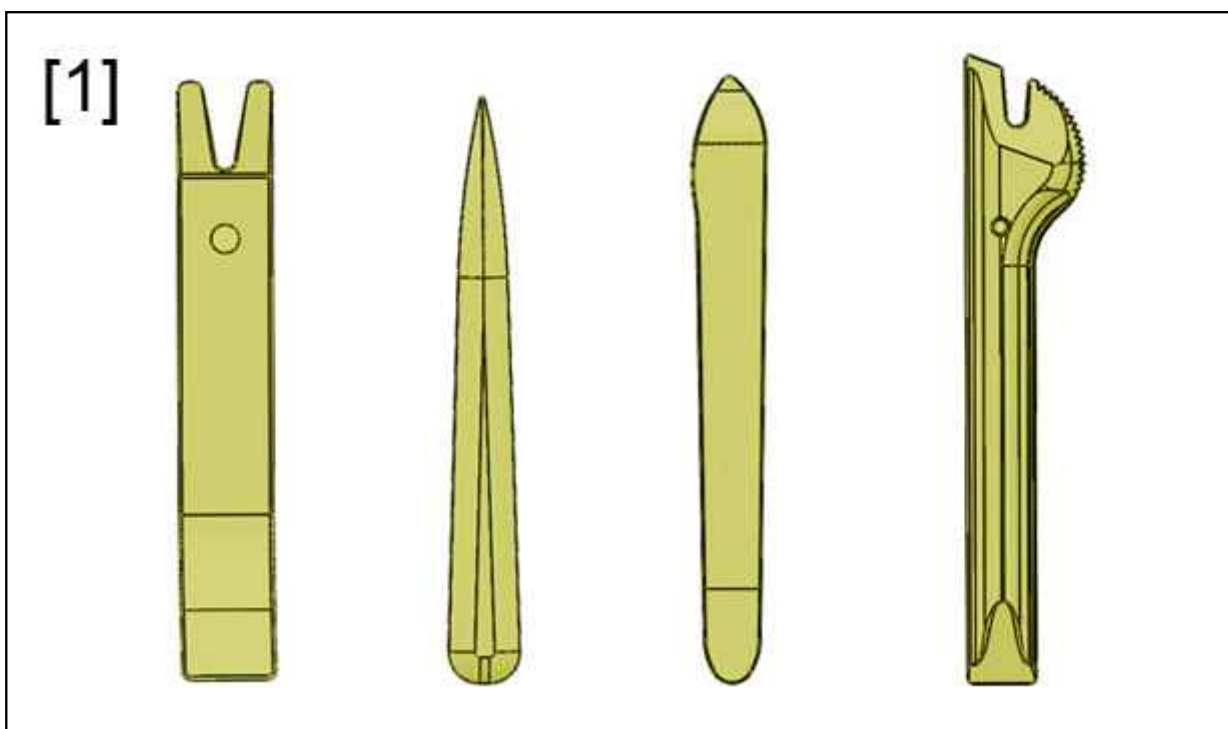
1. Рекомендуемое оборудование

Рисунок : E5AP30WD

[1]Оборудование для снятия обшивки (-).1350-ZZ.

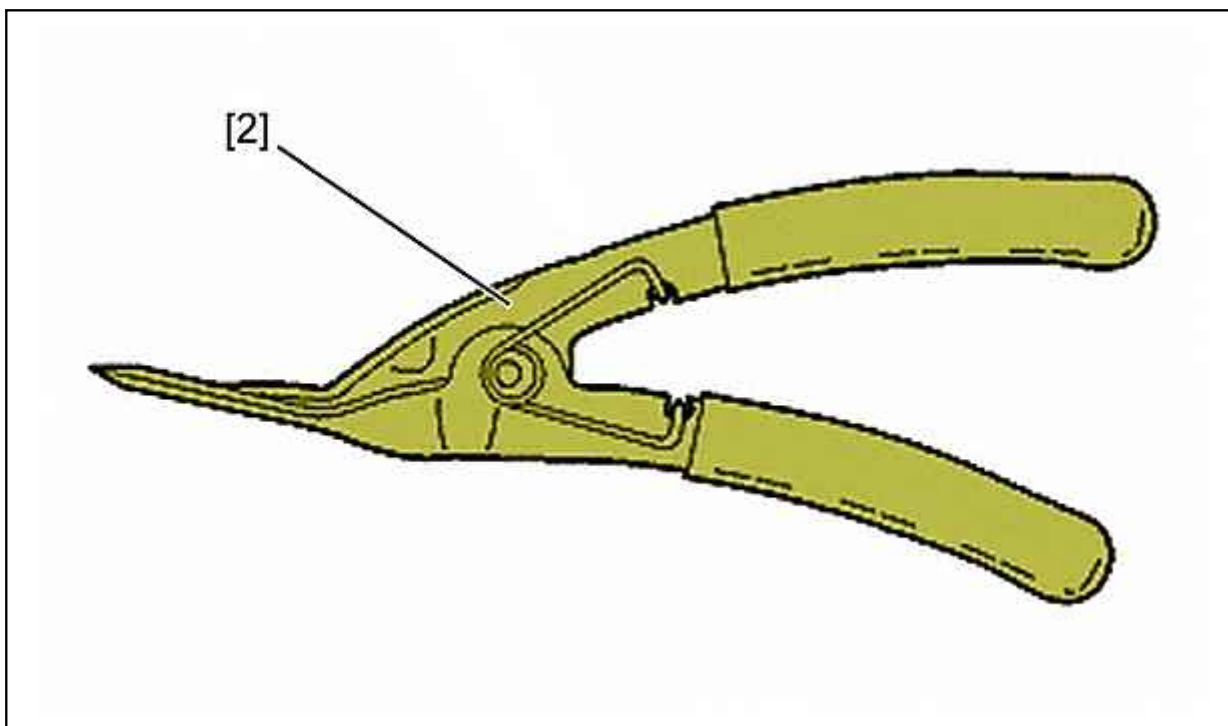


Рисунок : E5AP363D

/ 2/ съемник для пластмассовых штырей 7504-Т.

2. Предварительные операции

2.1. Неподвижное стекло крышки багажника

Заблокировать скобу крышки багажника .

Извлеките ключ зажигания.

Подождите не менее 3 минут, прежде чем отключать аккумуляторную батарею.

Отсоединить аккумуляторную батарею .

Снять спойлер крышки багажника ⓘ .

2.2. Подвижное стекло крышки багажника

Заблокировать скобу крышки багажника .

Открыть стекло.

Заблокировать скобу стекла .

Извлеките ключ зажигания.

Подождите не менее 3 минут, прежде чем отключать аккумуляторную батарею.

Отсоединить аккумуляторную батарею .

Снять спойлер крышки багажника ⓘ .

3. Разборка

3.1. Крышка багажника с неподвижным стеклом

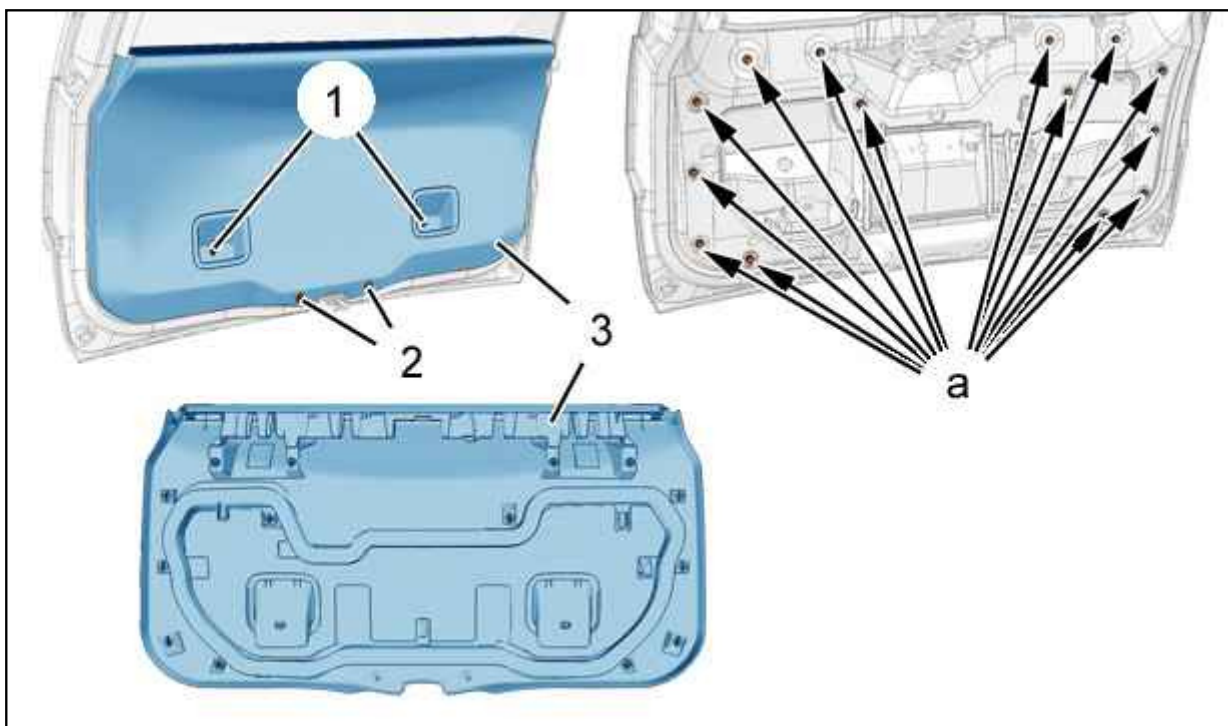


Рисунок : C5GP0QTD

Снять :

- болтов (1)
- Штыри (2) ; С помощью приспособления [1]

Отсоединить панель отделки (3) (в "a") ; С помощью приспособления [1].

Снять :

- Облицовку (3)
- **Нижнюю декоративную накладку крышки багажника** ⓘ
- **Задний фонарь (на задней двери)** ⓘ

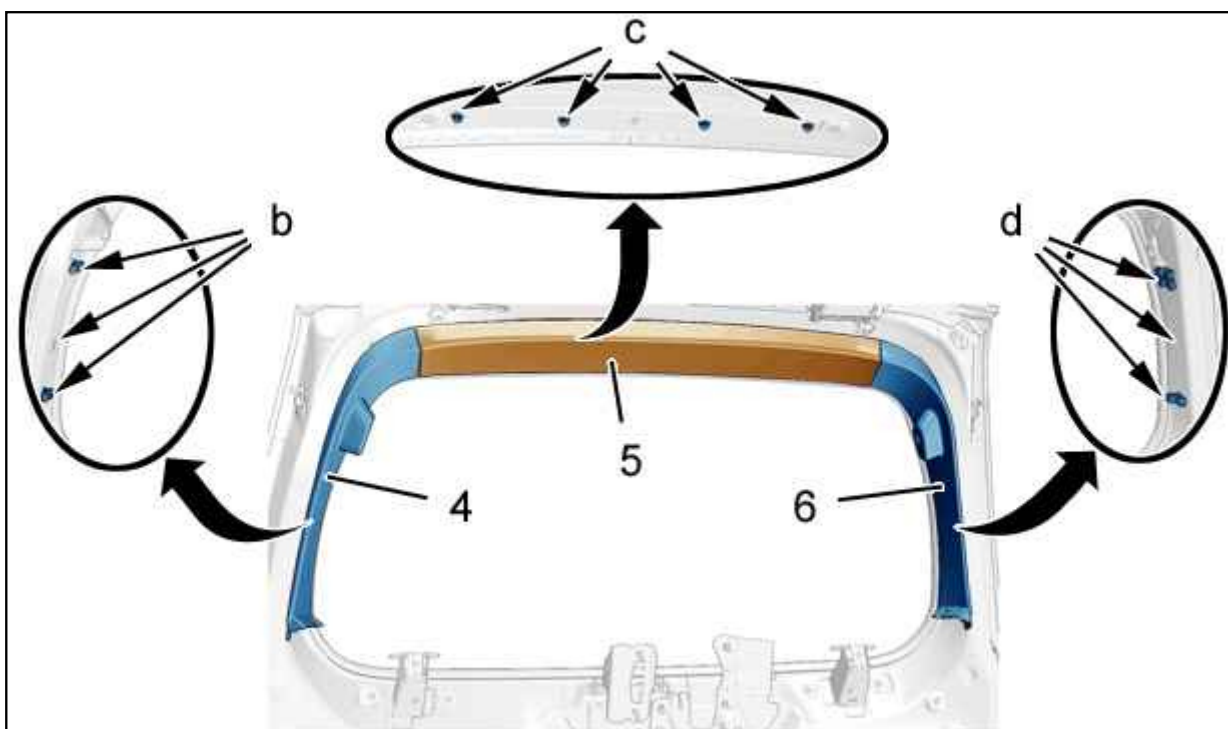


Рисунок : C5GP0QUD

Отсоедините в следующем порядке ; С помощью приспособления [1] :

- Декоративный элемент (5) (в " c")
- Декоративный элемент (4) (в " b")
- Декоративный элемент (6) (в " d")

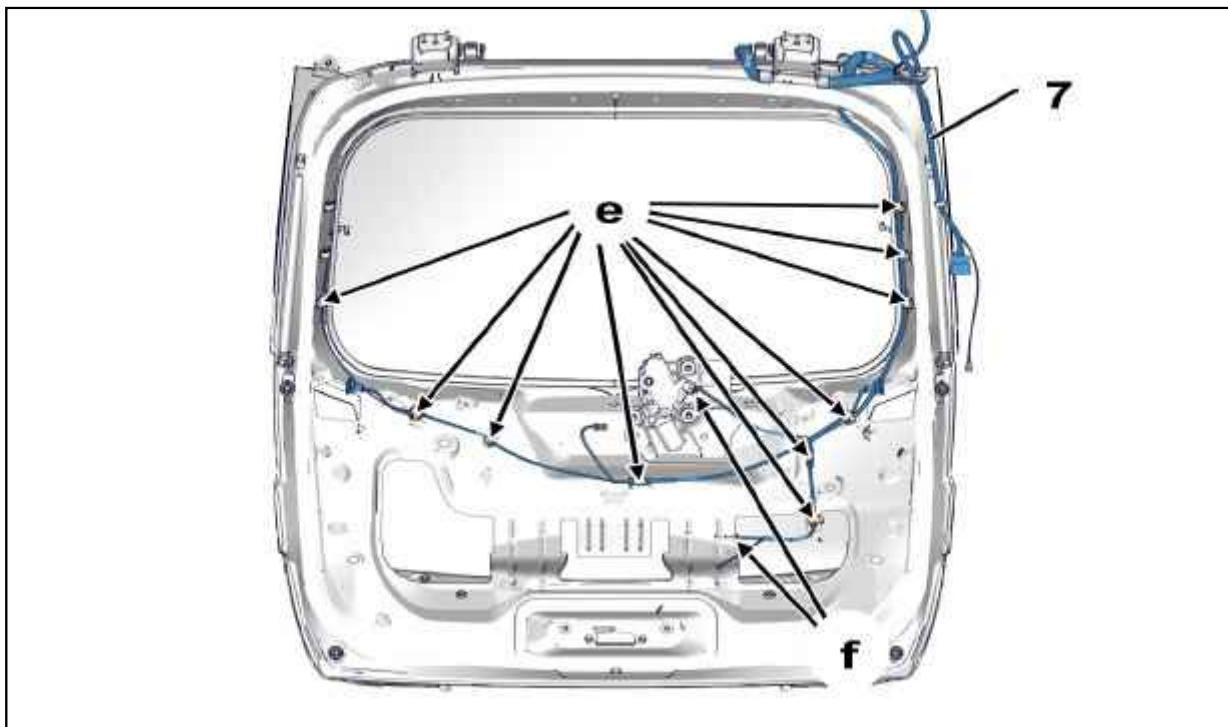


Рисунок : C4BP238D

Отсоедините опоры жгута проводов (в " e") ; С помощью приспособления [2].

Отключить электрические разъемы (в " f").

Отделите жгут проводов (7).

Снять :

- **Механизм заднего стеклоочистителя** ⓘ
- **Стекло крышки багажника** ⓘ

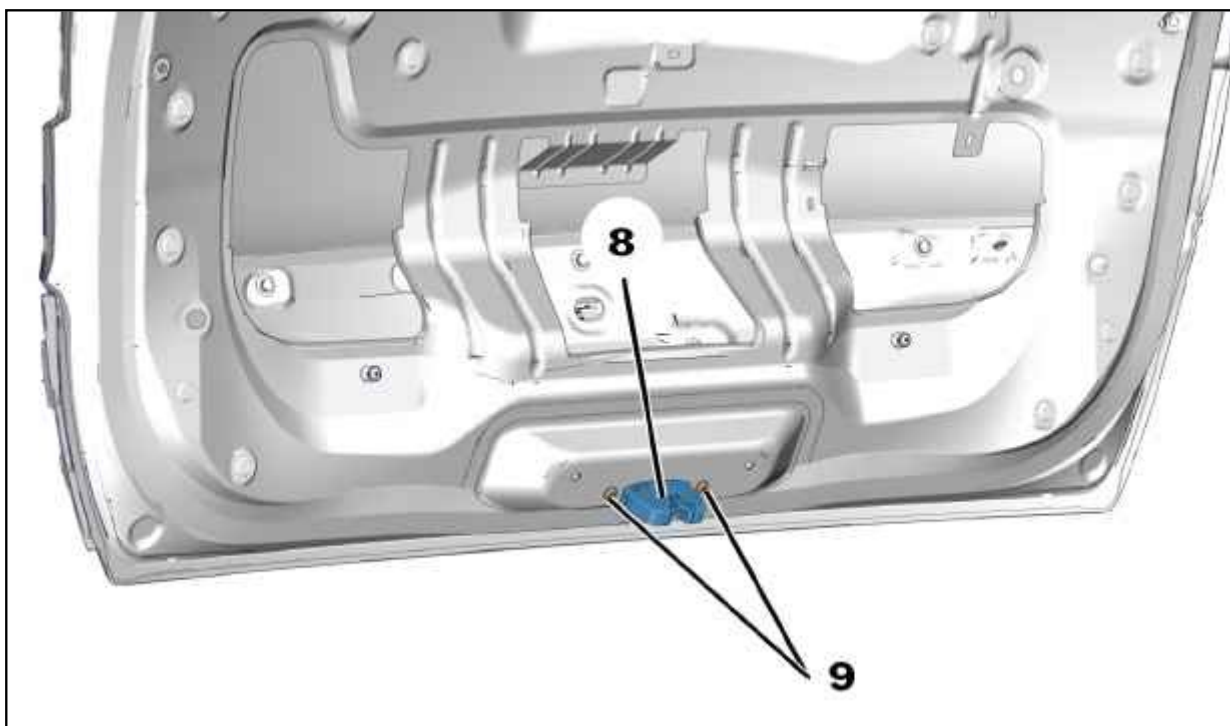


Рисунок : C4BP239D

Снять :

- болтов (9)
- Замок (8)

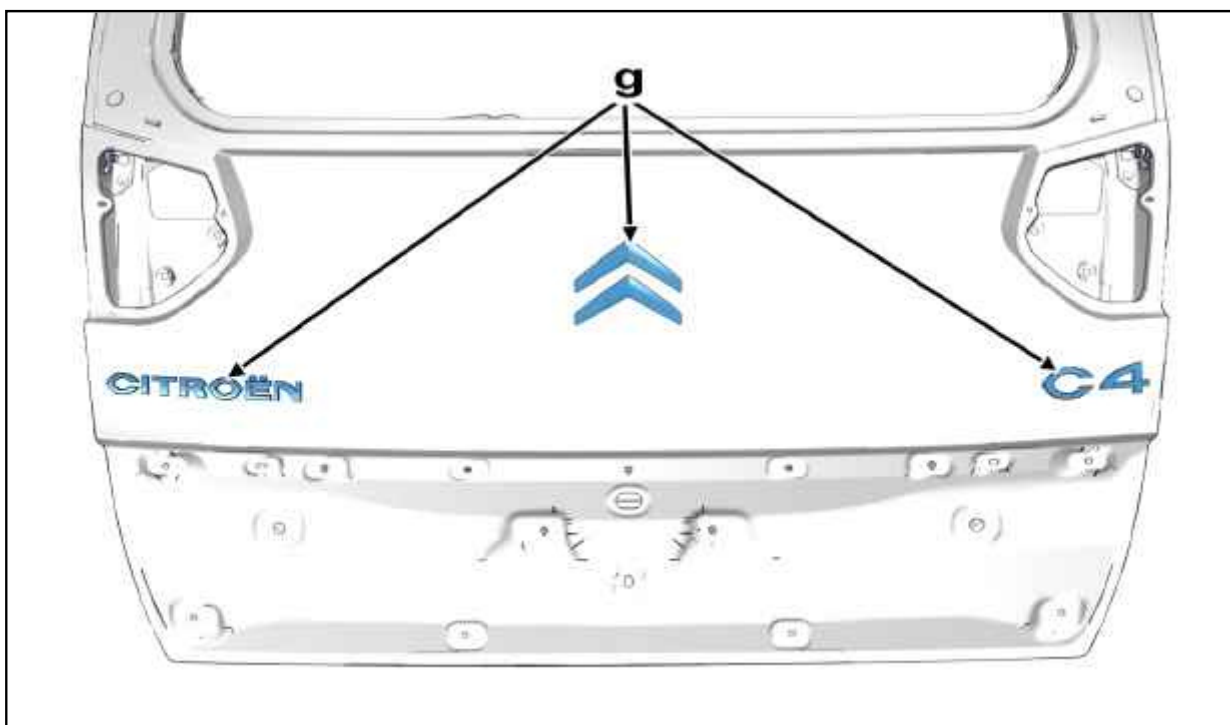


Рисунок : C4BP23AD

Снять монограммы (в " g").

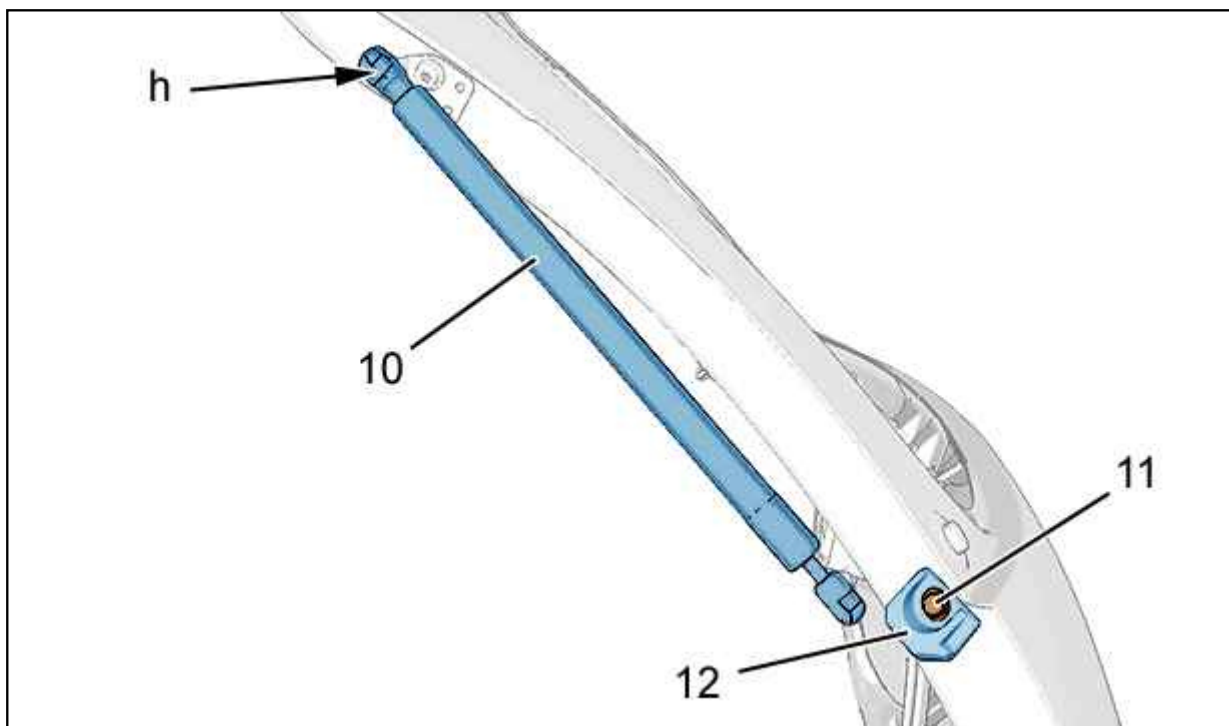


Рисунок : C4BP23BD

Отсоедините головку стабилизатора (в "h").

Снять :

- Стабилизатор (10)
- Болт (11)
- Упор (12)

3.2. Крышка багажника с подвижным стеклом

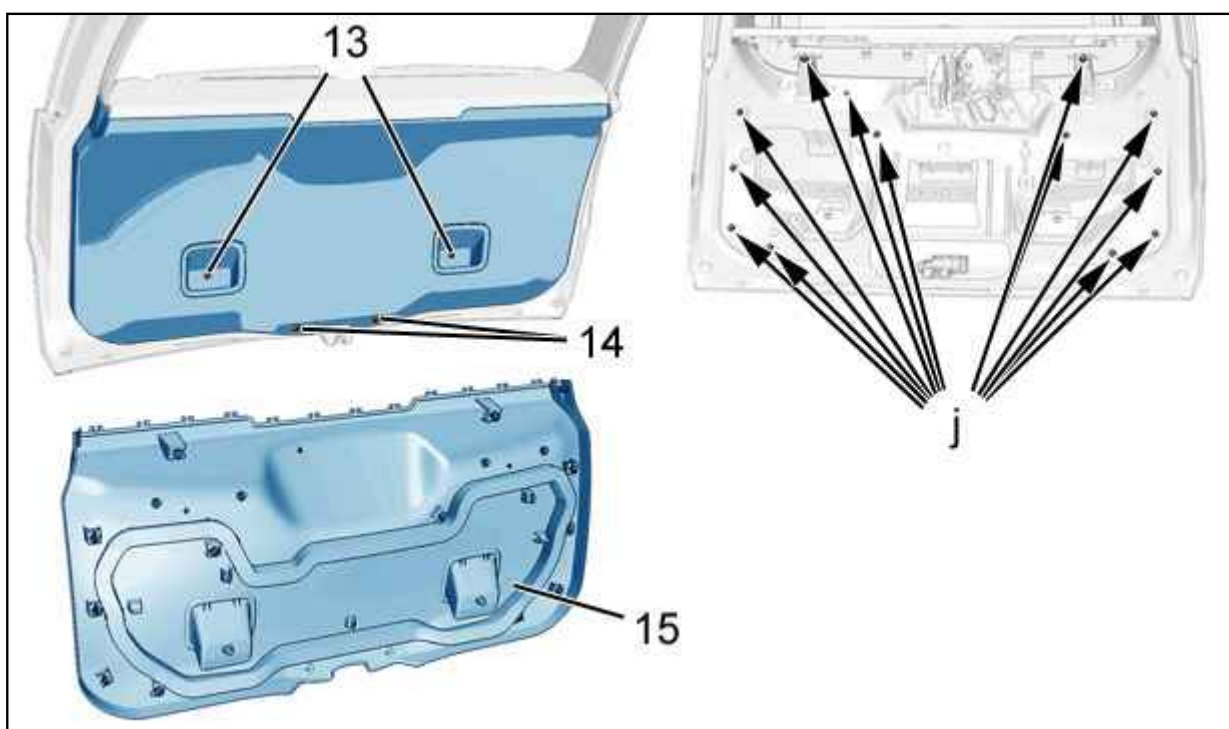


Рисунок : C5GP132D

Снять :

- болтов (15)
- Штыри (14) ; С помощью приспособления [1]

Отсоединить панель отделки ((13)) (в " j") ; С помощью приспособления [1].

Снять :

- Облицовку (15)
- **Нижнюю декоративную накладку крышки багажника** ⓘ
- **Задний фонарь (на задней двери)** ⓘ

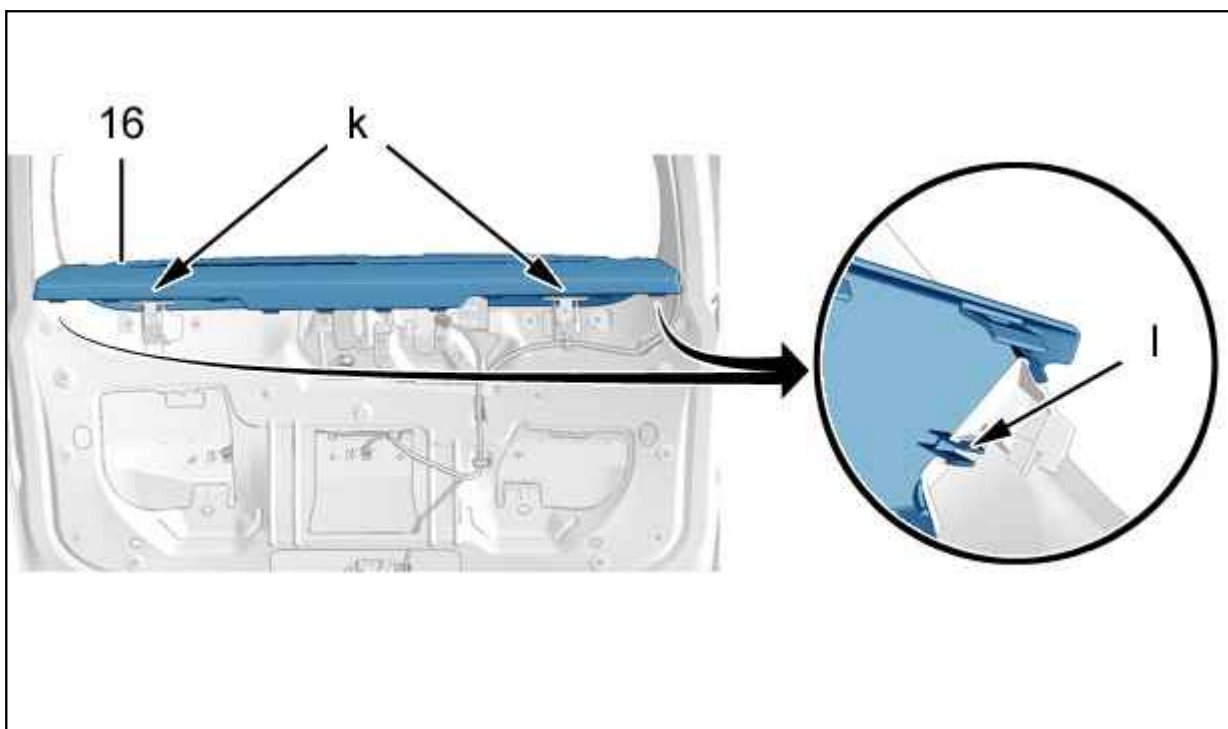


Рисунок : C5GP133D

Отсоедините декоративный элемент (6) (в " k", "l") ; С помощью приспособления [1].

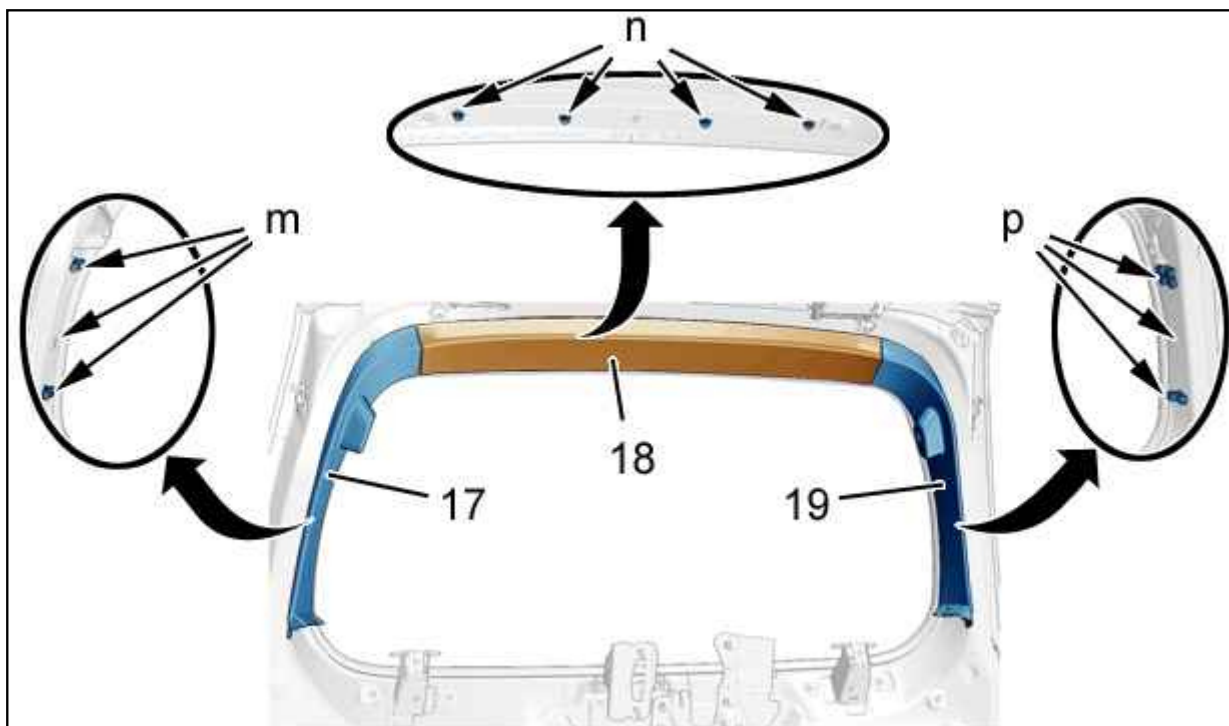


Рисунок : C5GP134D

Отсоедините в следующем порядке ;С помощью приспособления [1] :

- Головка стабилизатора
- Декоративный элемент (18) (в " n")
- Декоративный элемент (17) (в " m")
- Декоративный элемент (19) (в " p")

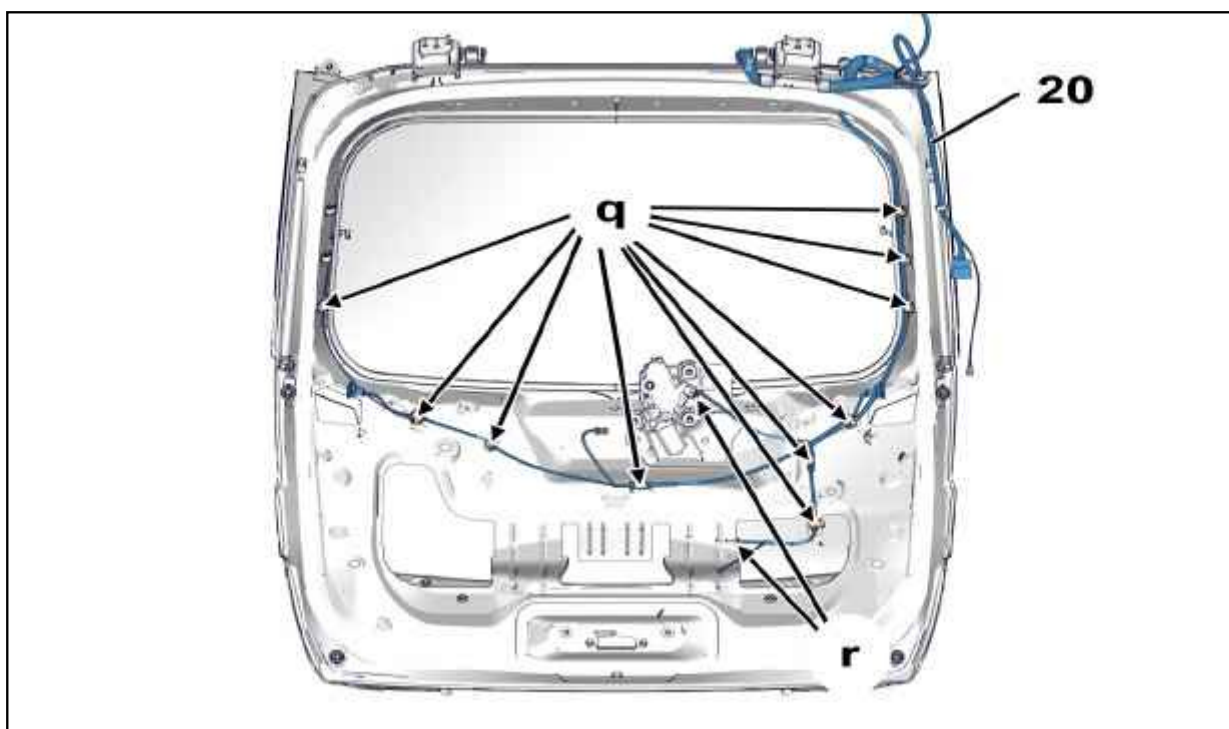


Рисунок : C4BP23CD

Отсоедините опоры жгута проводов (в " q") ; С помощью приспособления [2].
Отключить электрические разъемы (в " r").

Отделите жгут проводов (20).

Снять :

- **Механизм заднего стеклоочистителя** **i**
- **Стекло крышки багажника** **i**

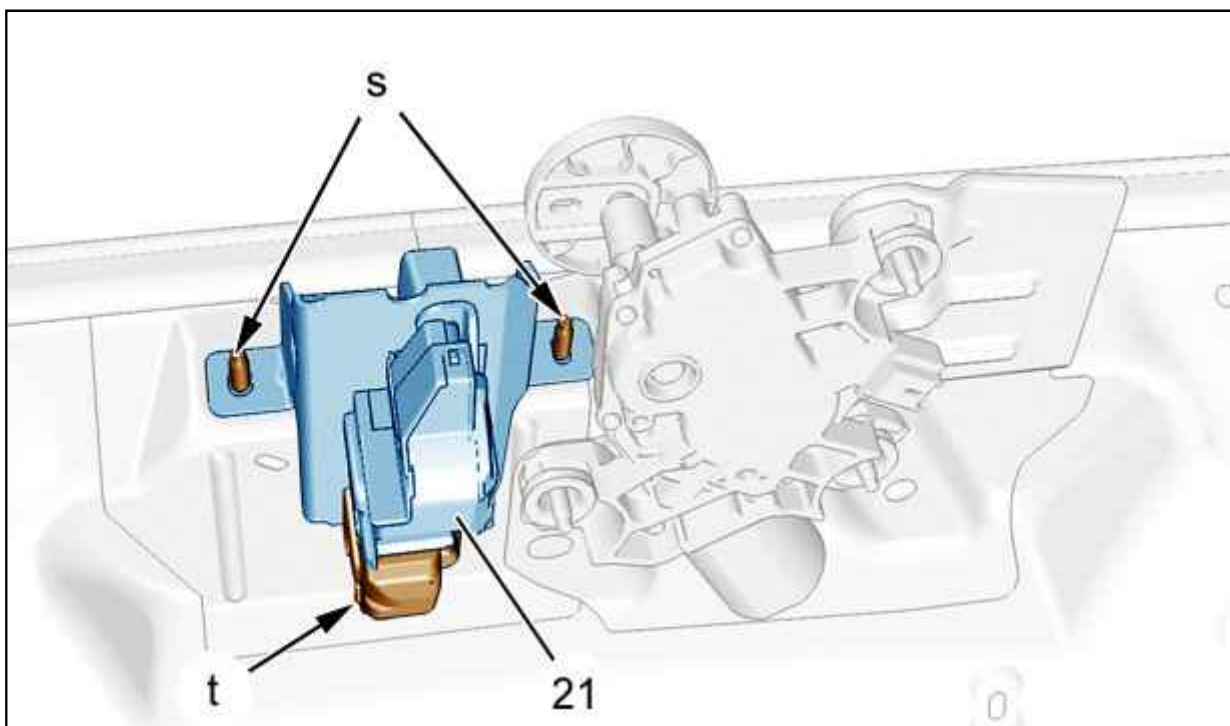


Рисунок : C5DP0C5D

Отсоедините разъем (в " t").

Снять :

- Гайки (в " s")
- Замок (21)

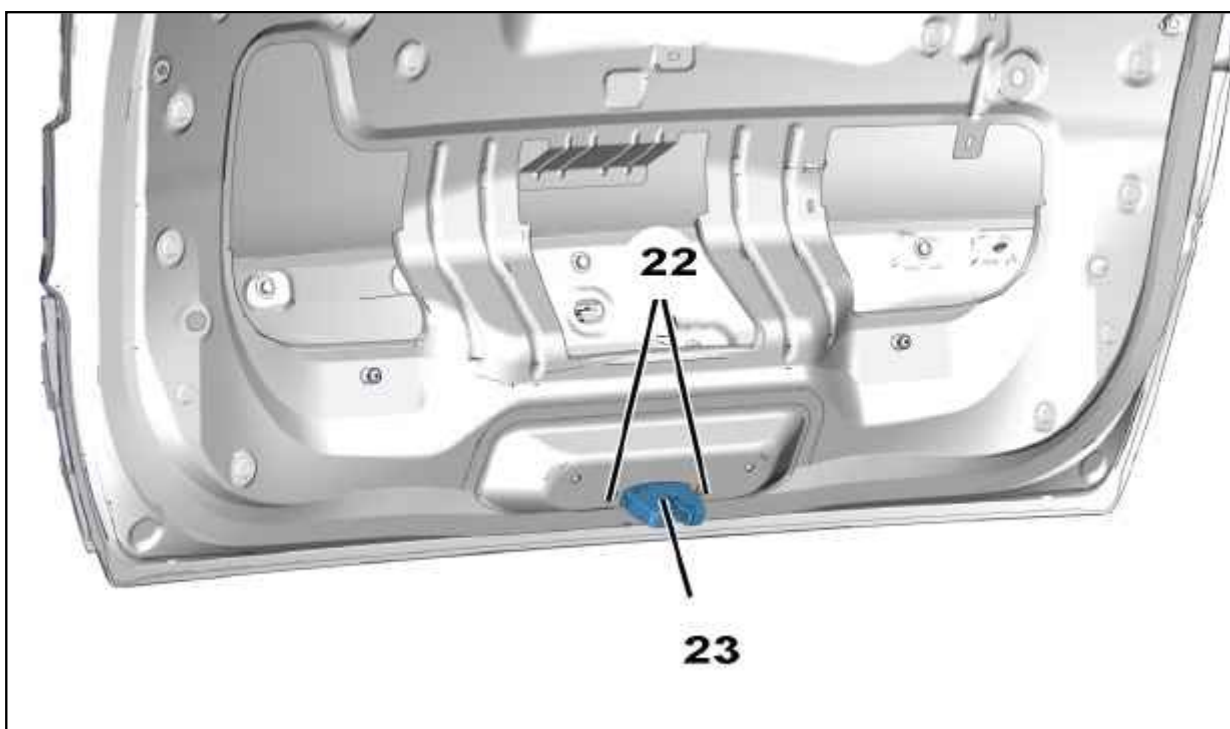


Рисунок : C4BP23DD

Снять :

- болтов (22)
- Замок (23)

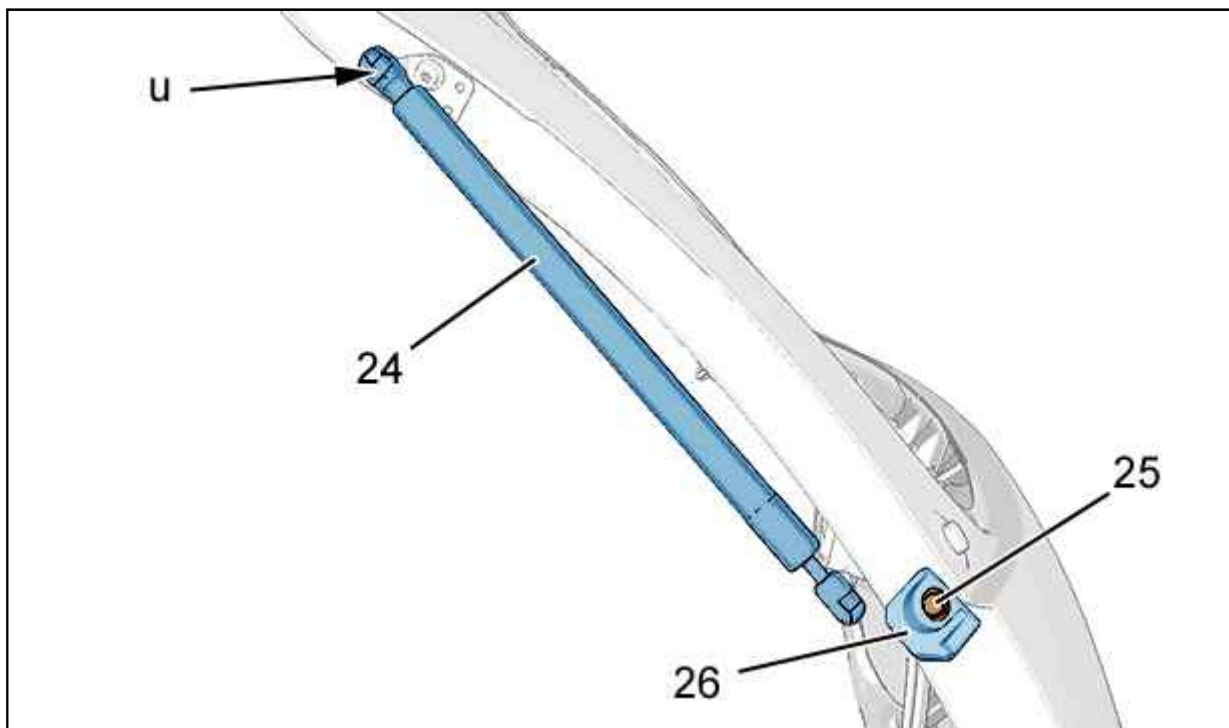


Рисунок : C4BP23ED

Отсоедините головку стабилизатора (в "u").

Снять :

- Стабилизатор (24)
- Болт (25)
- Упор (26)

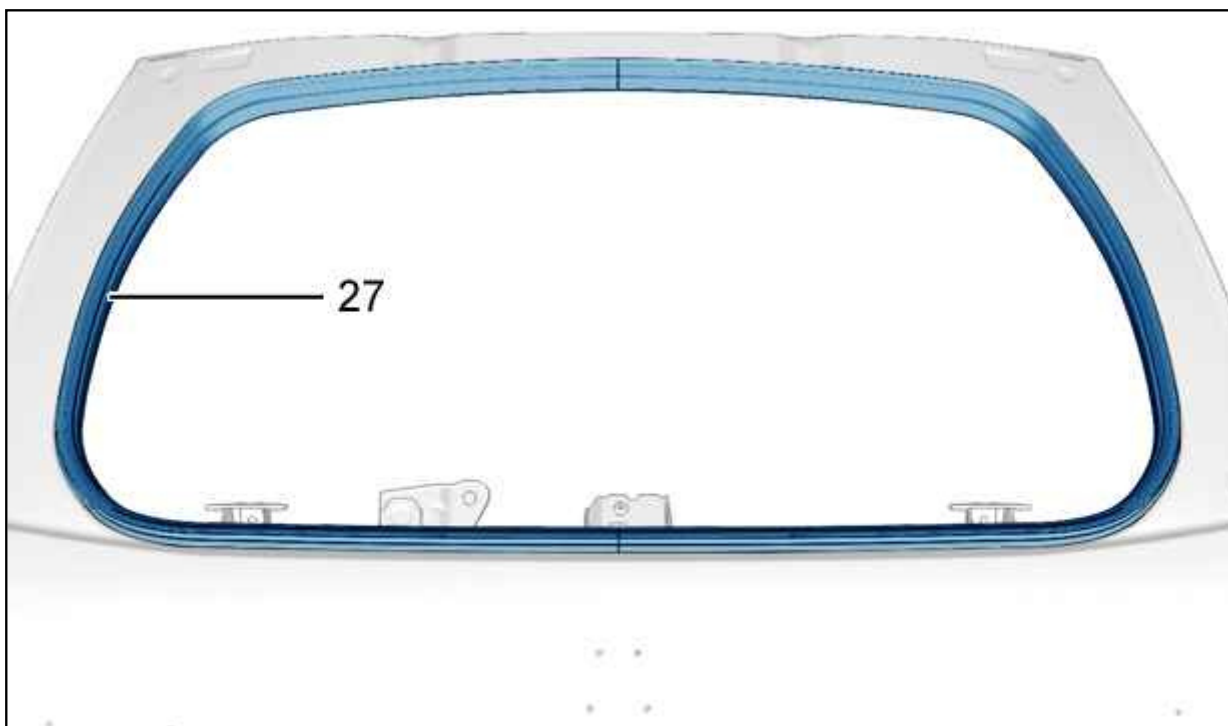


Рисунок : C4BP1VPD

Снять прокладку (27) ; С помощью приспособления [1].

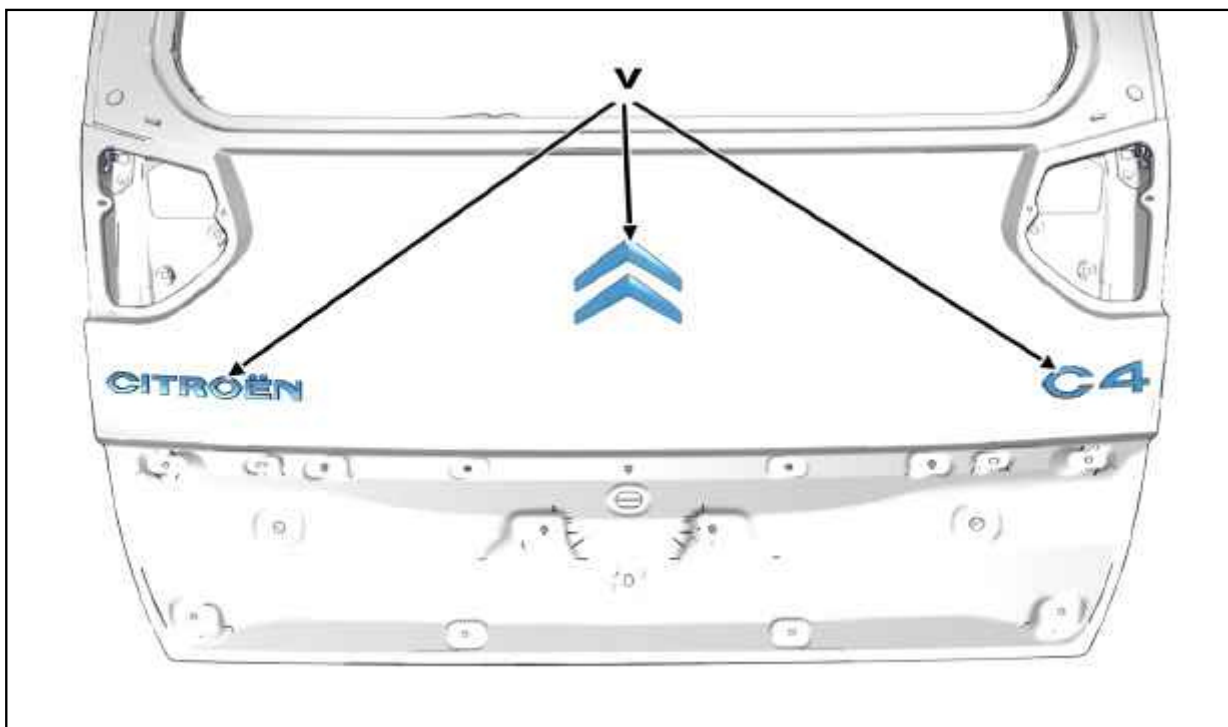


Рисунок : C4BP23FD

Снять монограммы (в "v").

4. Сборка

Действовать в последовательности, обратной операциям по разборке.

ВНИМАНИЕ : Выполняемые операции ⓘ : После подсоединения аккумуляторной батареи ⓘ .

Подсоедините обратно аккумуляторную батарею.

ОБЯЗАТЕЛЬНО : Проверить состояние фиксаторов, при необходимости, заменить их.

Отсоедините декоративный элемент (6).

Проверьте функционирование различного оборудования.