

СНЯТИЕ - УСТАНОВКА : НИЖНЯЯ НАКЛАДКА ДВЕРИ БАГАЖНОГО ОТДЕЛЕНИЯ

ОБЯЗАТЕЛЬНО : Соблюдайте чистоту и правила безопасного выполнения работ.

1. Рекомендуемое оборудование

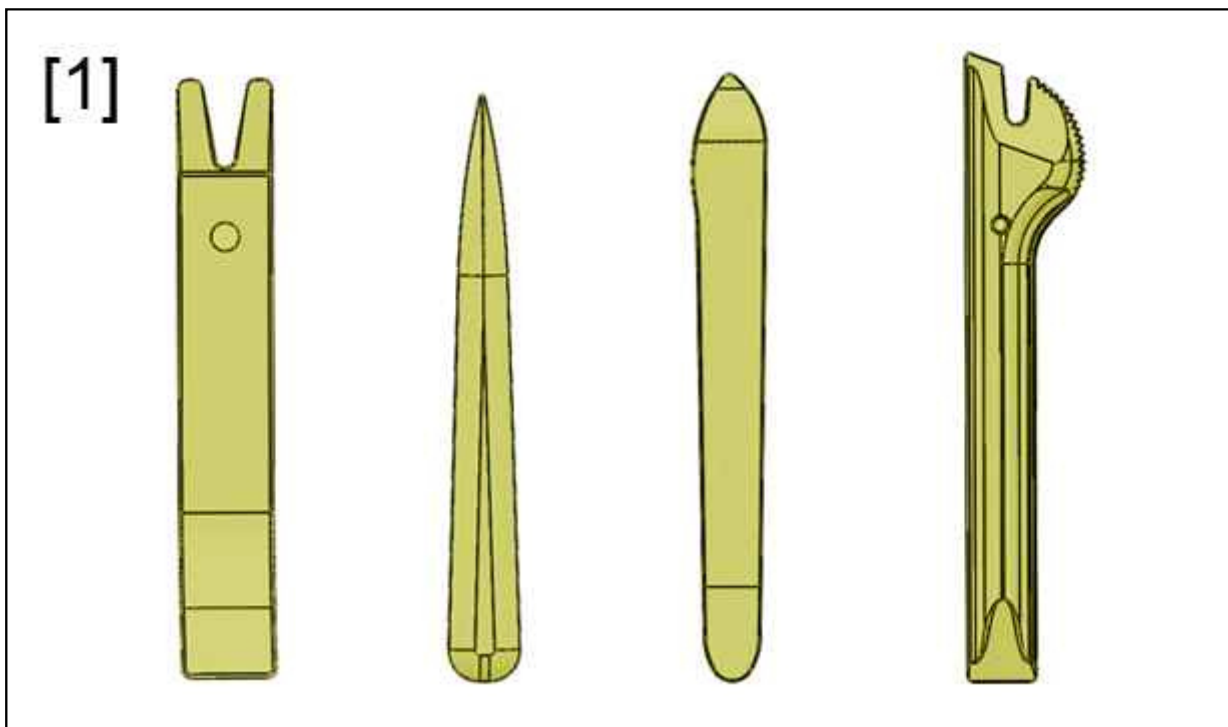


Рисунок : E5AP30WD

[1] Оборудование для снятия обшивки (-).1350-ZZ.

2. Снятие

Выполните следующие операции :

- Выключить зажигание
- Подождите как минимум 3 минут
- Отсоединить аккумуляторную батарею

Открыть крышку багажника .

2.1. Крышка багажника с неподвижным стеклом

Снять внутреннюю декоративную отделку двери багажного отделения  .

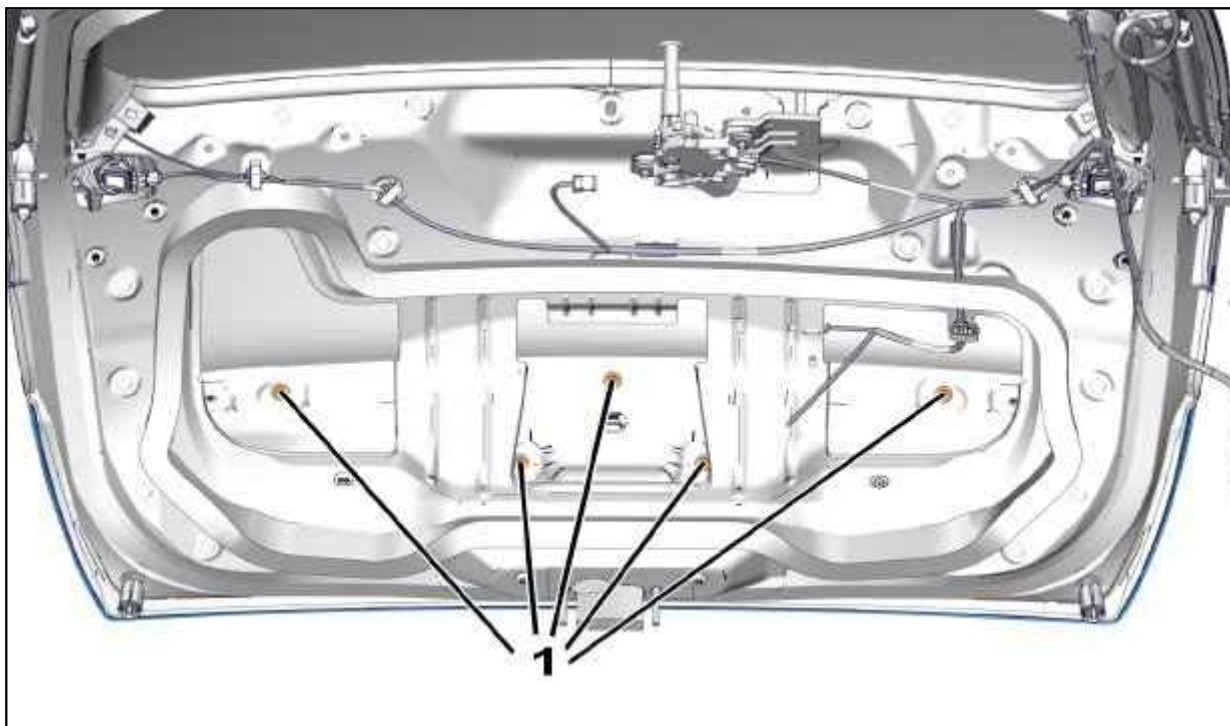


Рисунок : C4BP1ZMD

Отвернуть болт (1).

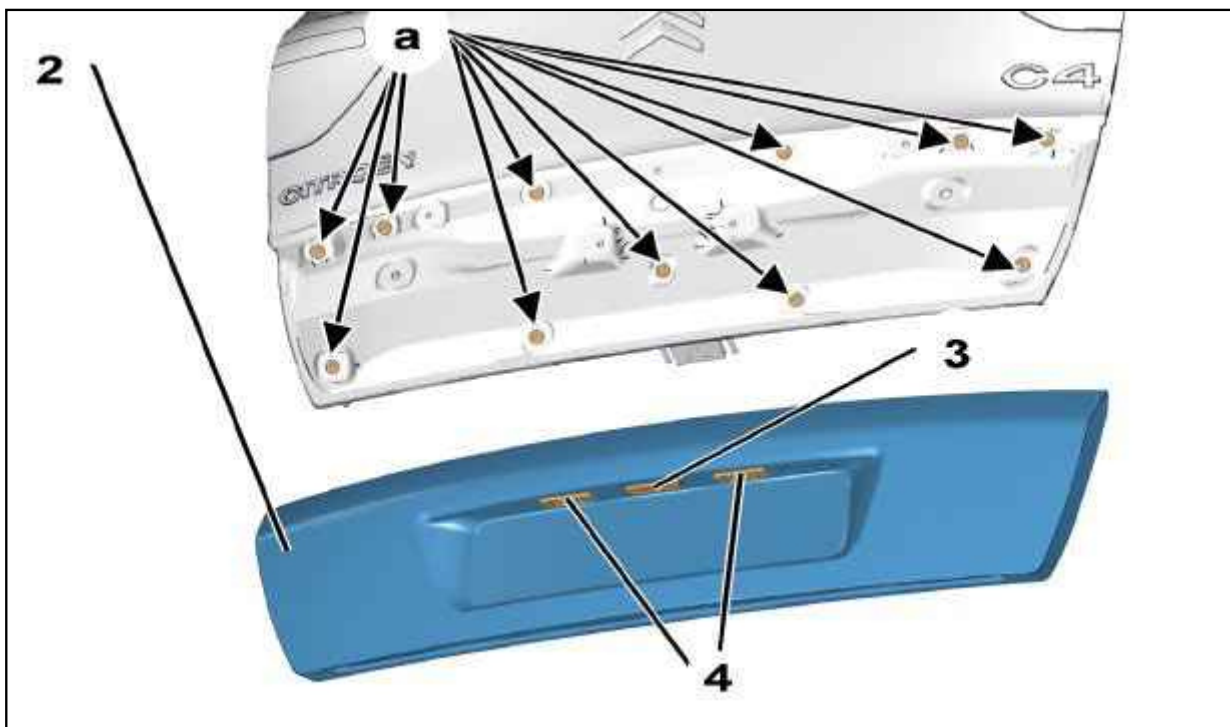


Рисунок : C4BP1ZND

Отсоедините крепления нижней облицовки крышки багажника (2) (в "а"); С помощью приспособления [1].
Отделить нижнюю накладку двери багажного отделения (2).

Отсоединить :

- Разъем управления открытием двери багажного отделения (3)
- Разъемы ламп подсветки регистрационного знака (4)

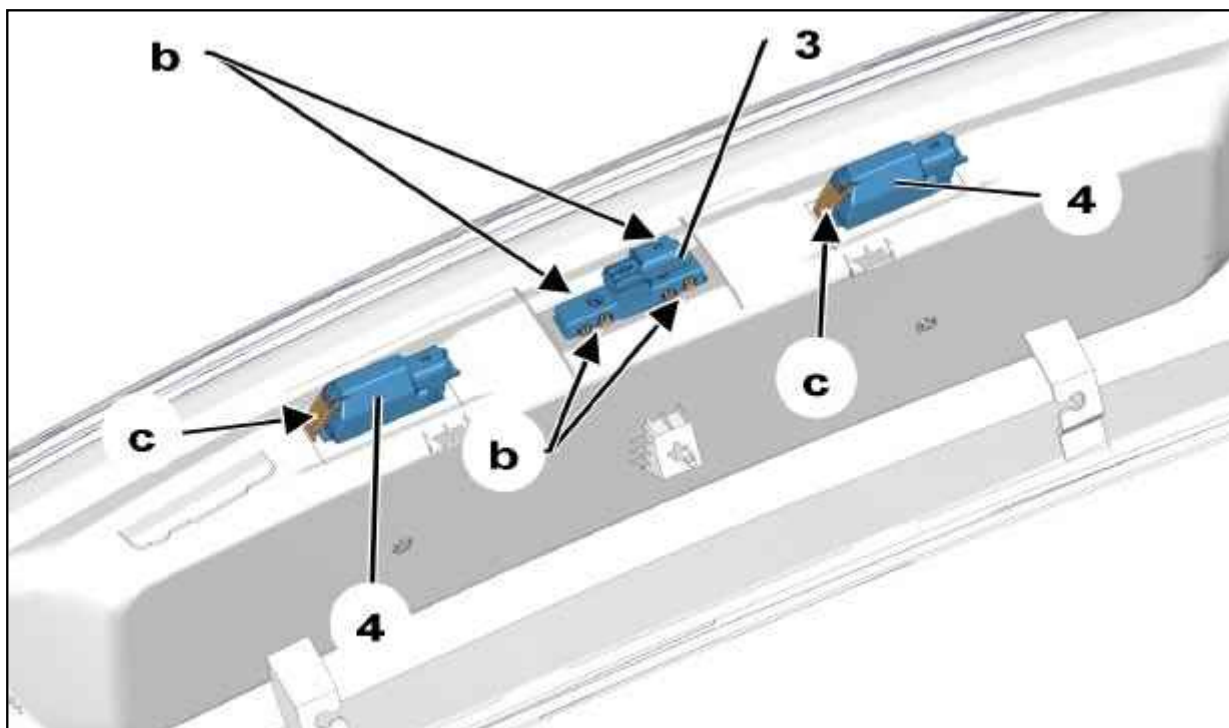


Рисунок : C4BP1ZPD

Отсоединить ; С помощью приспособления [1] :

- Управление открытием двери багажного отделения (3) (в "b")
- Лампы подсветки номерного знака (4) (в "c")

Снять :

- Нижнюю декоративную накладку крышки багажника (2)
- Управление открытием двери багажного отделения (3)
- Лампы подсветки номерного знака (4)

2.2. Крышка багажника с подвижным стеклом

Снять внутреннюю декоративную отделку двери багажного отделения  .

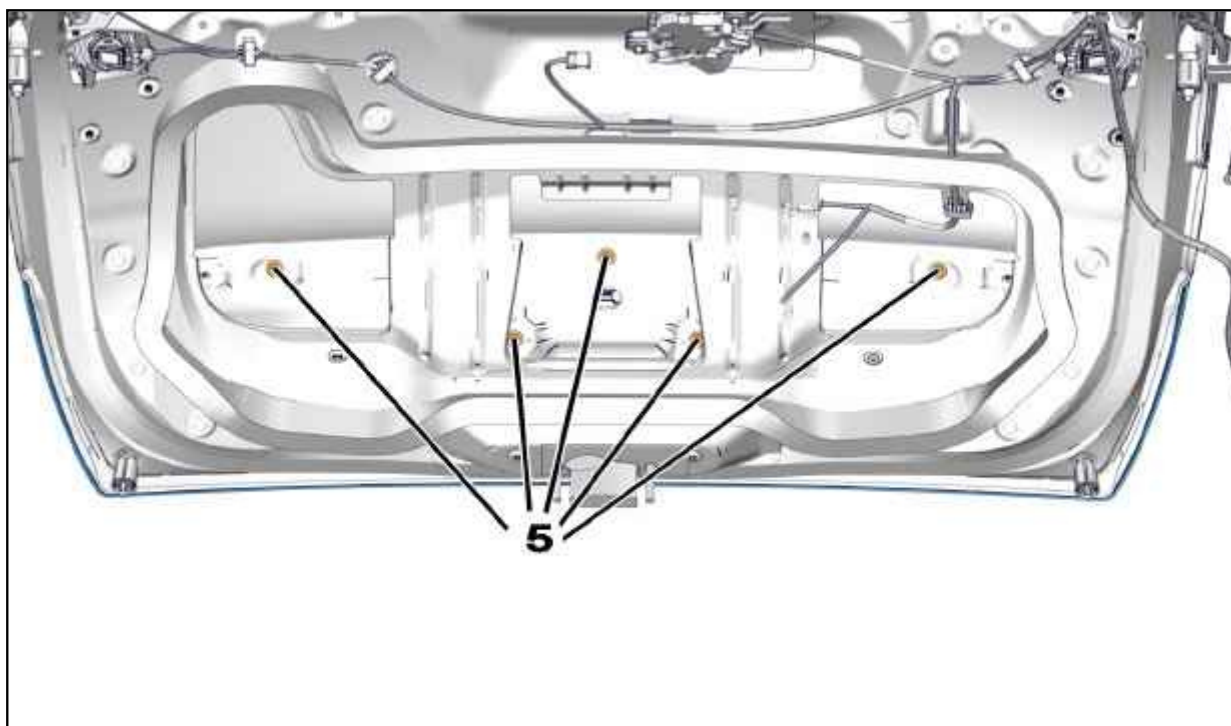


Рисунок : C4BP1ZQD

Отвернуть болт (5).

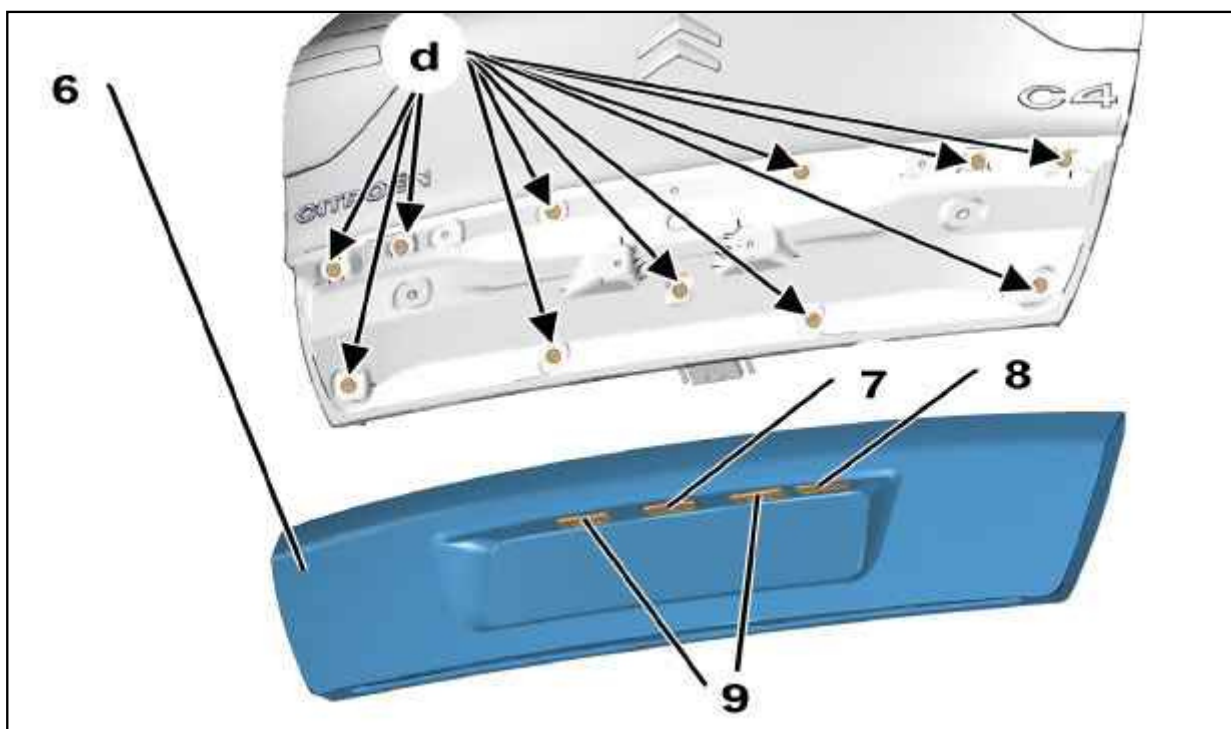


Рисунок : C4BP1ZRD

Отсоедините крепления нижней облицовки крышки багажника (6) (в "d") ; С помощью приспособления [1].
Отделить нижнюю накладку двери багажного отделения (6).

Отсоединить :

- Разъем управления открытием двери багажного отделения (7)
- Разъем управления открытием подвижного стекла (8)
- Разъемы ламп подсветки регистрационного знака (9)

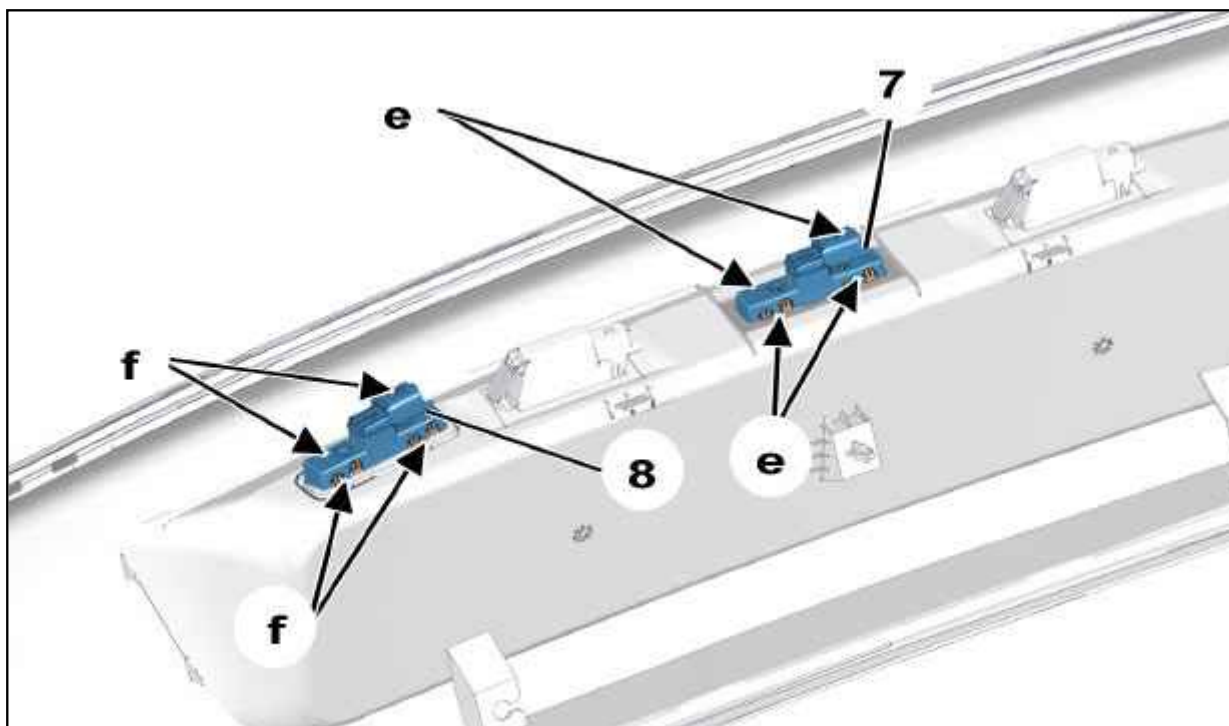


Рисунок : C4BP1ZSD

Отсоединить ; С помощью приспособления [1] :

- Управление открытием двери багажного отделения (7) (в "e")
- Кнопку открытия заднего стекла двери багажного отделения (8) (в "f")

Снять :

- Управление открытием двери багажного отделения (7)
- Кнопку открытия заднего стекла двери багажного отделения (8)

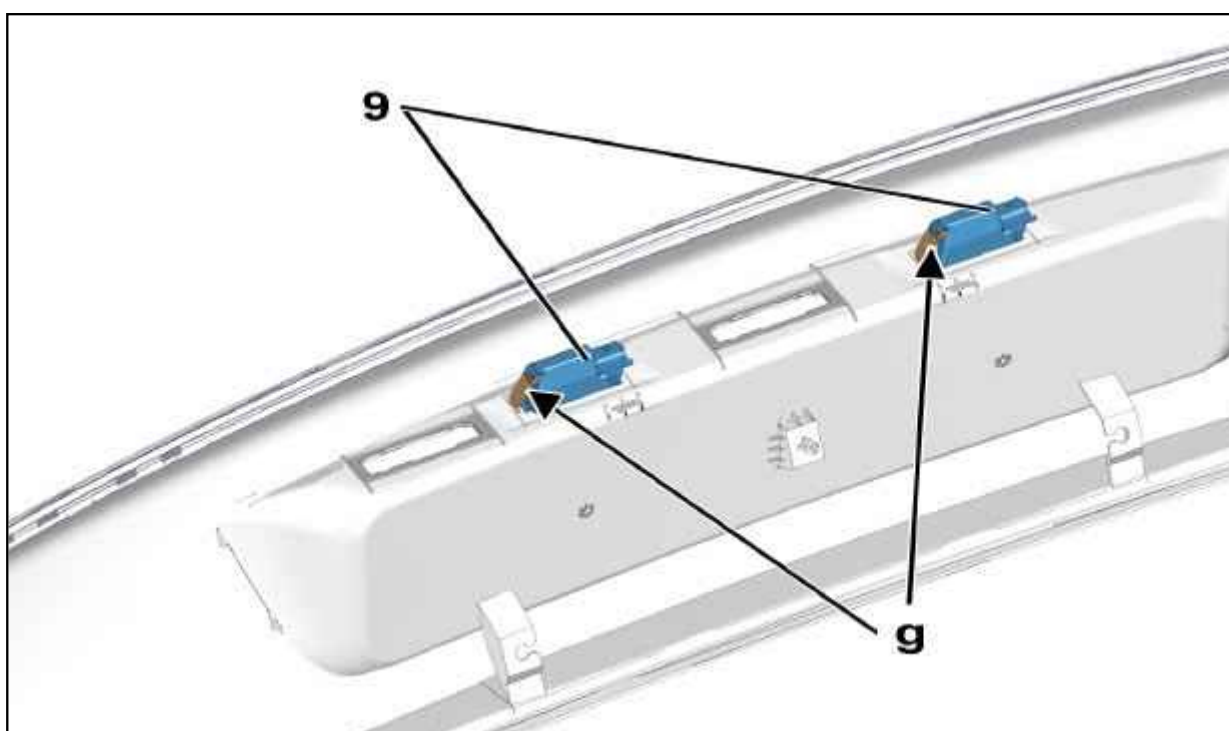


Рисунок : C4BP1ZTD

Отсоединить лампы подсветки номерного знака (9) (в "g") ; С помощью приспособления [1].

Снять :

- Нижнюю декоративную накладку крышки багажника (6)
- Лампы подсветки номерного знака (9)

3. Установка

Установка производится выполнением операций по снятию в обратном порядке.

ПРИМЕЧАНИЕ : Перед установкой проверить состояние фиксаторов, при необходимости заменить.

Проверьте функционирование электрооборудования.