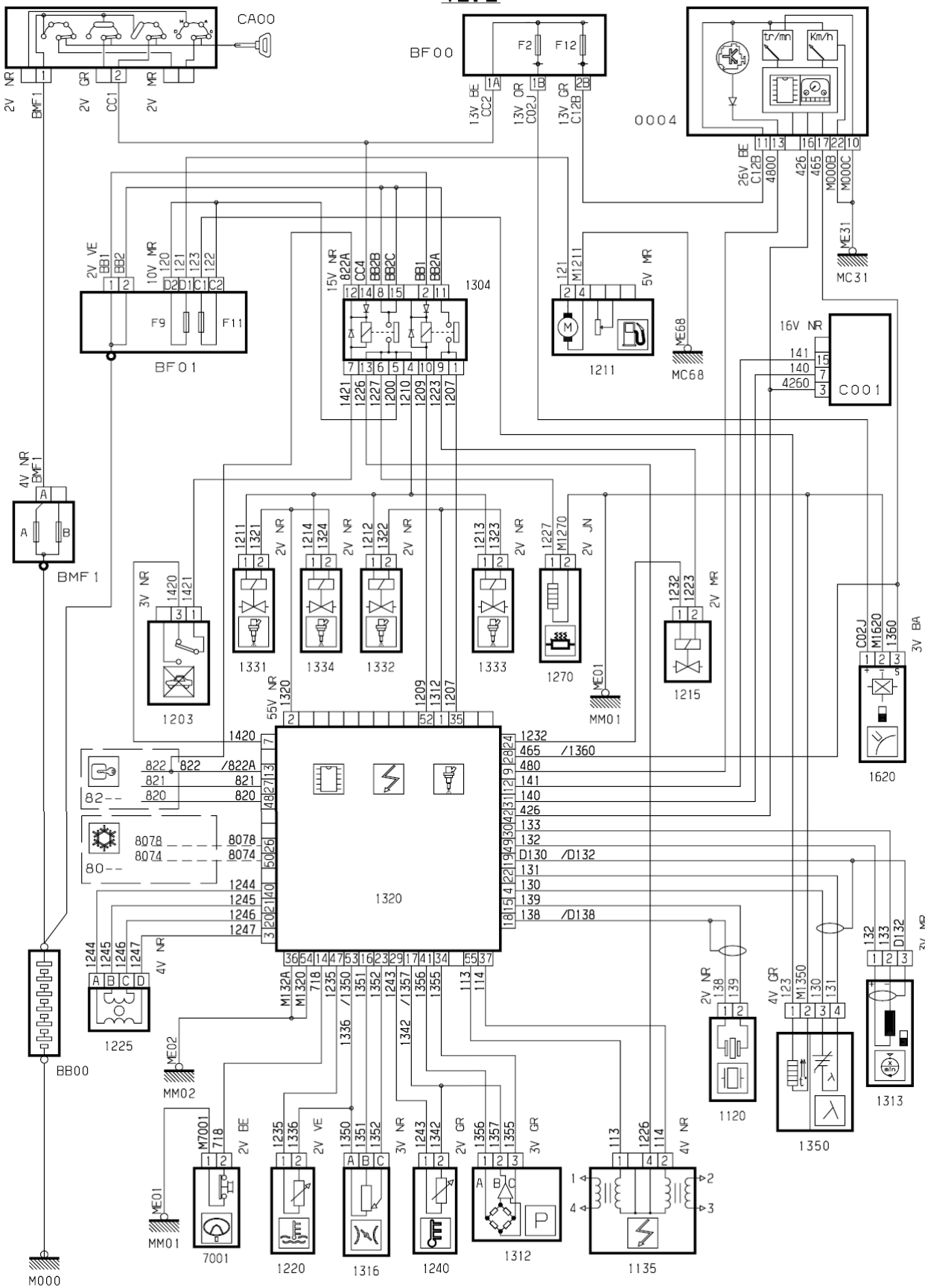


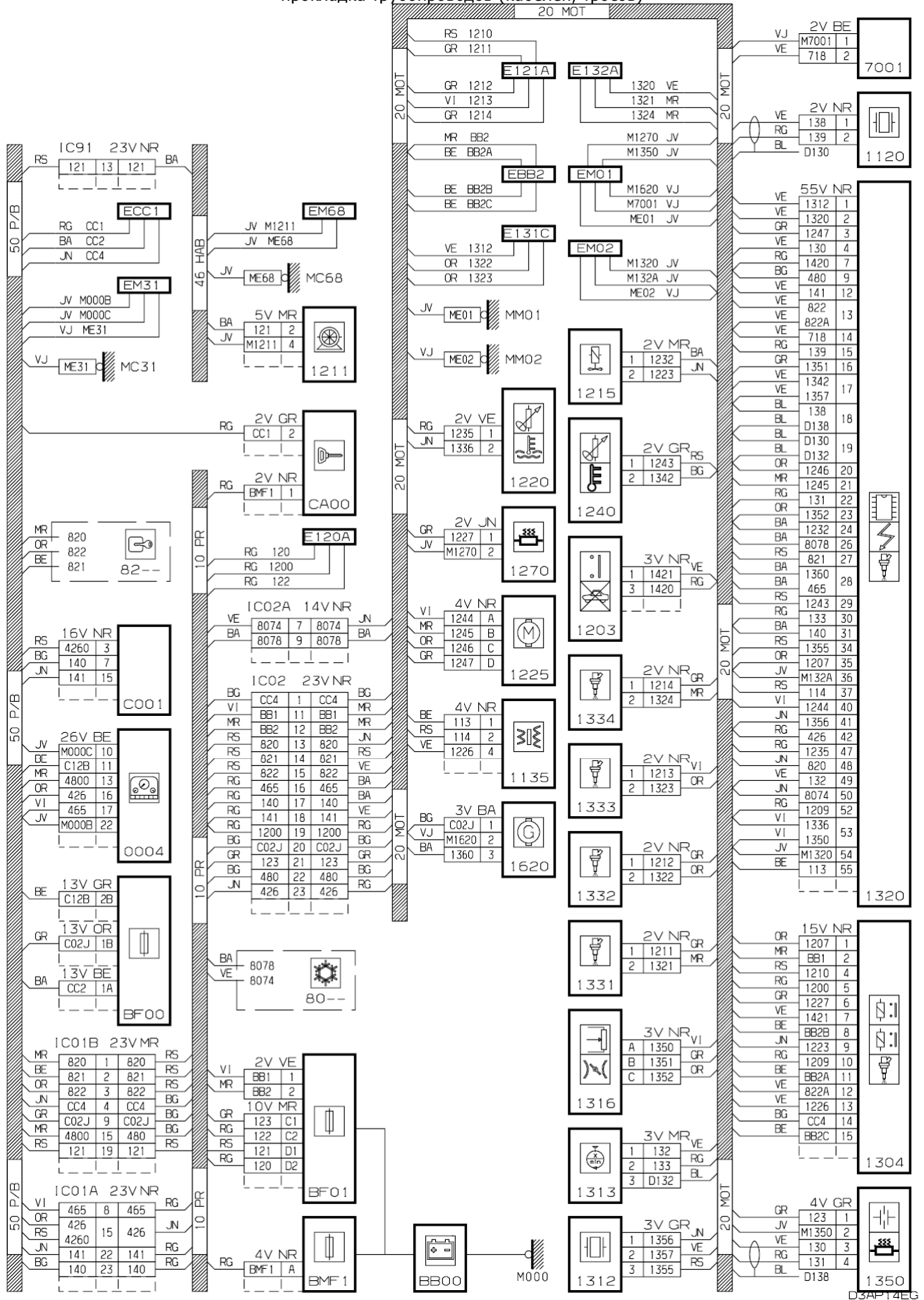
автомобиль : XSARA		OPR : 7702	
область	силовой агрегат	функция	электронный впрыск
составные части			

принцип 12.2

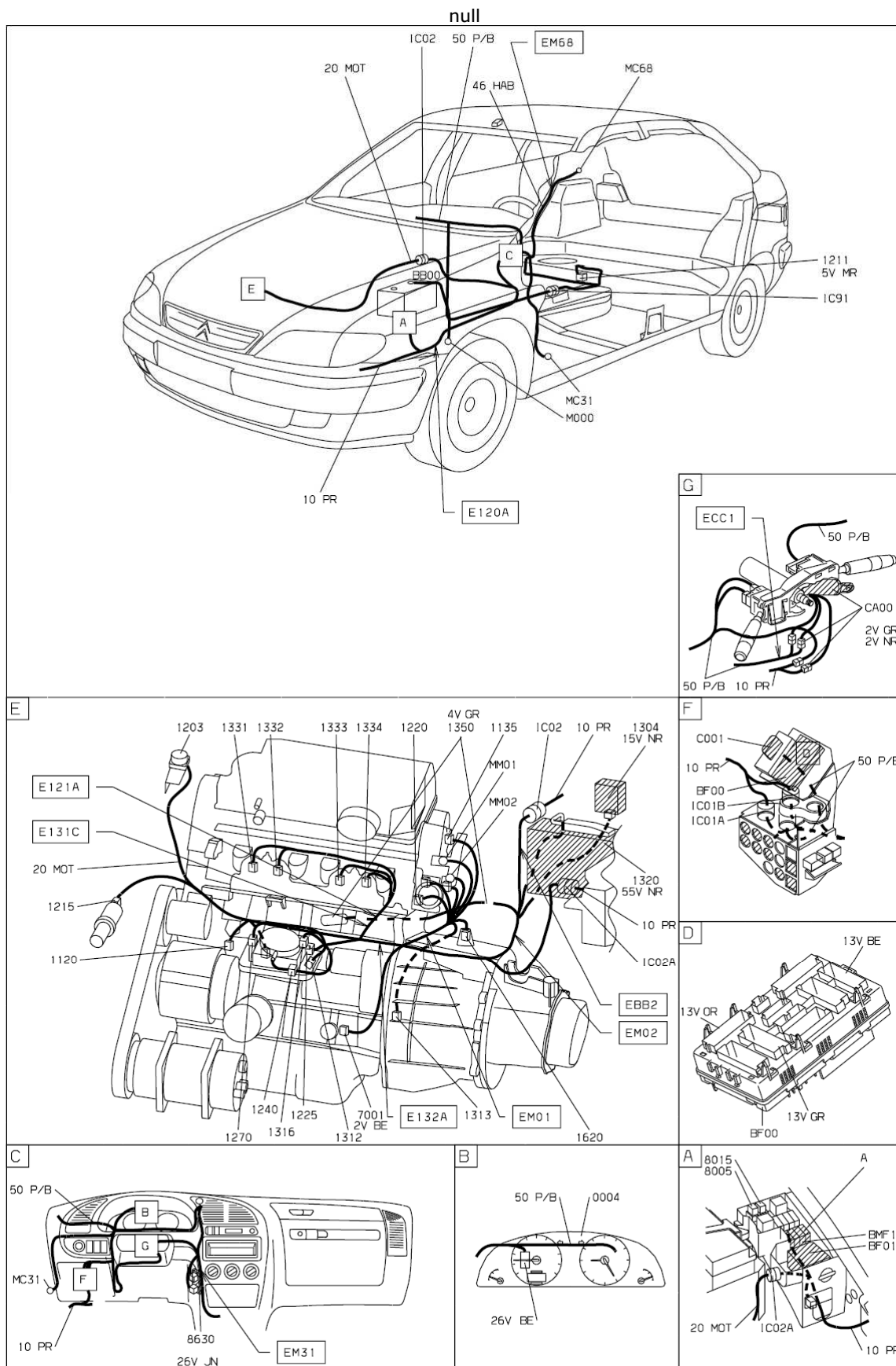


D3AP14ER

прокладка трубопроводов (кабелей, тросов)



D3APT4EG



D3AP14E1

собственность PSA Peugeot Citroen

01/09/2016