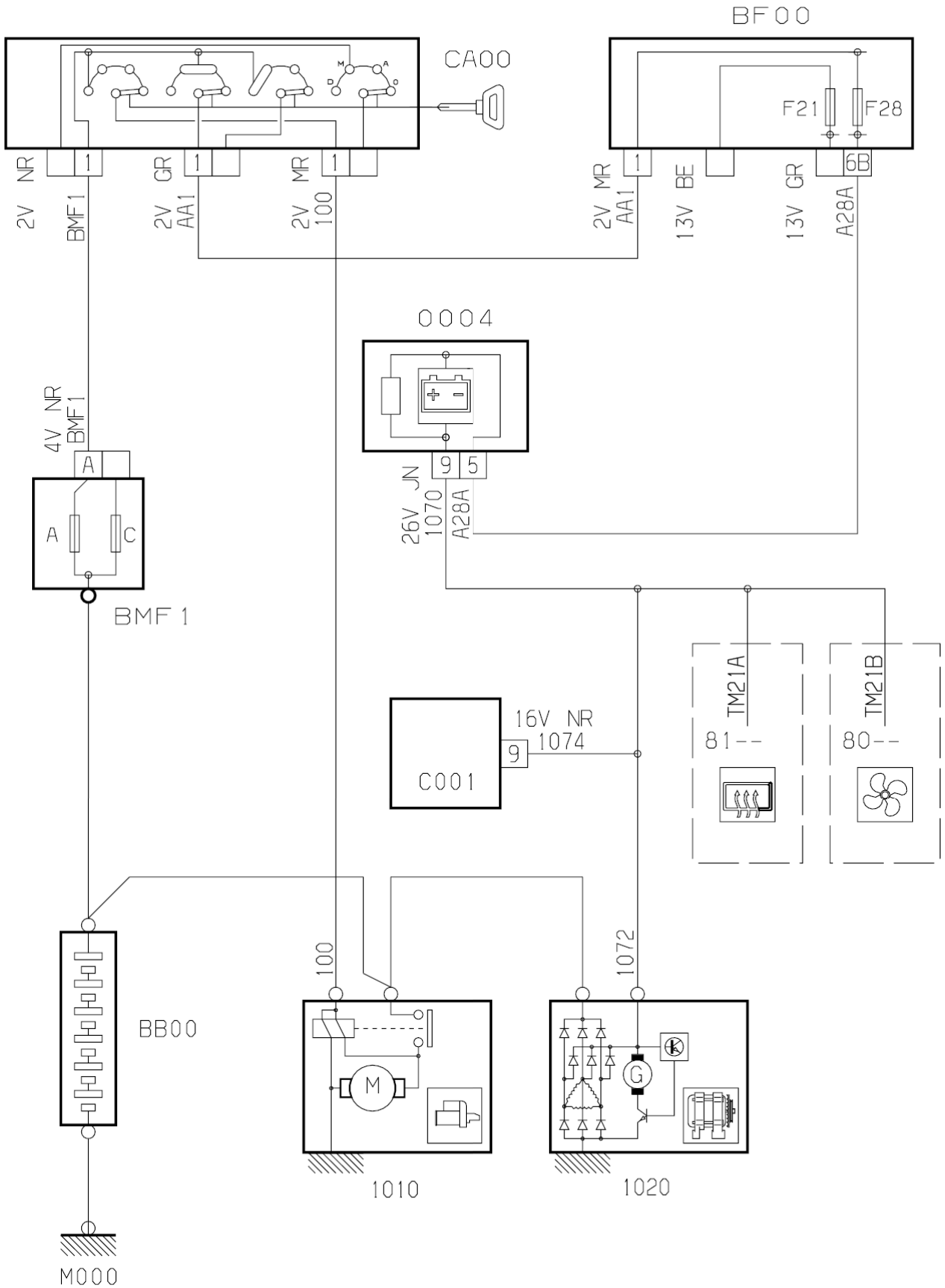


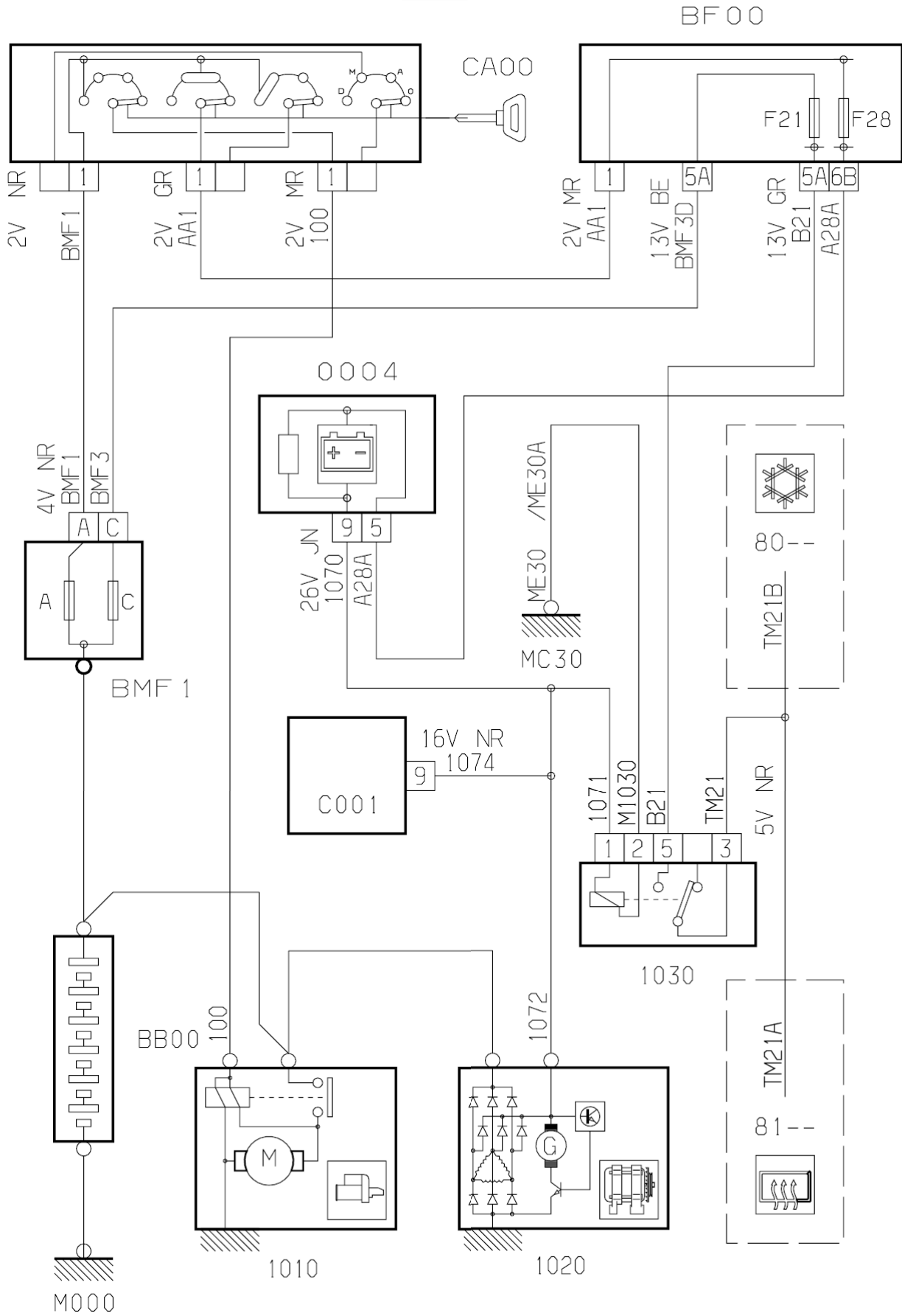
автомобиль : XSARA		OPR : 7702	
область	силовой агрегат	функция	запуск двигателя
составные части			

принцип  
10.2

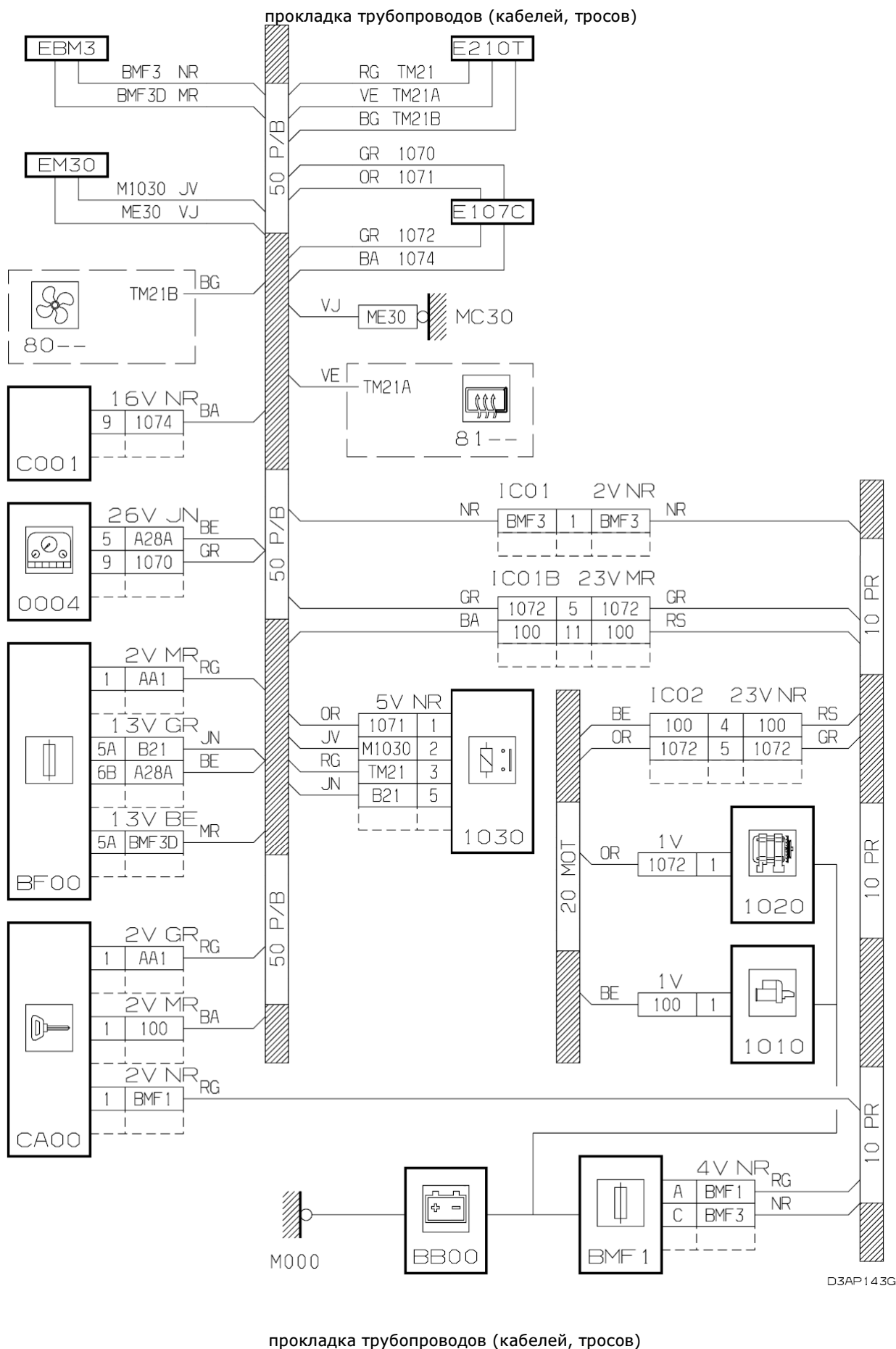


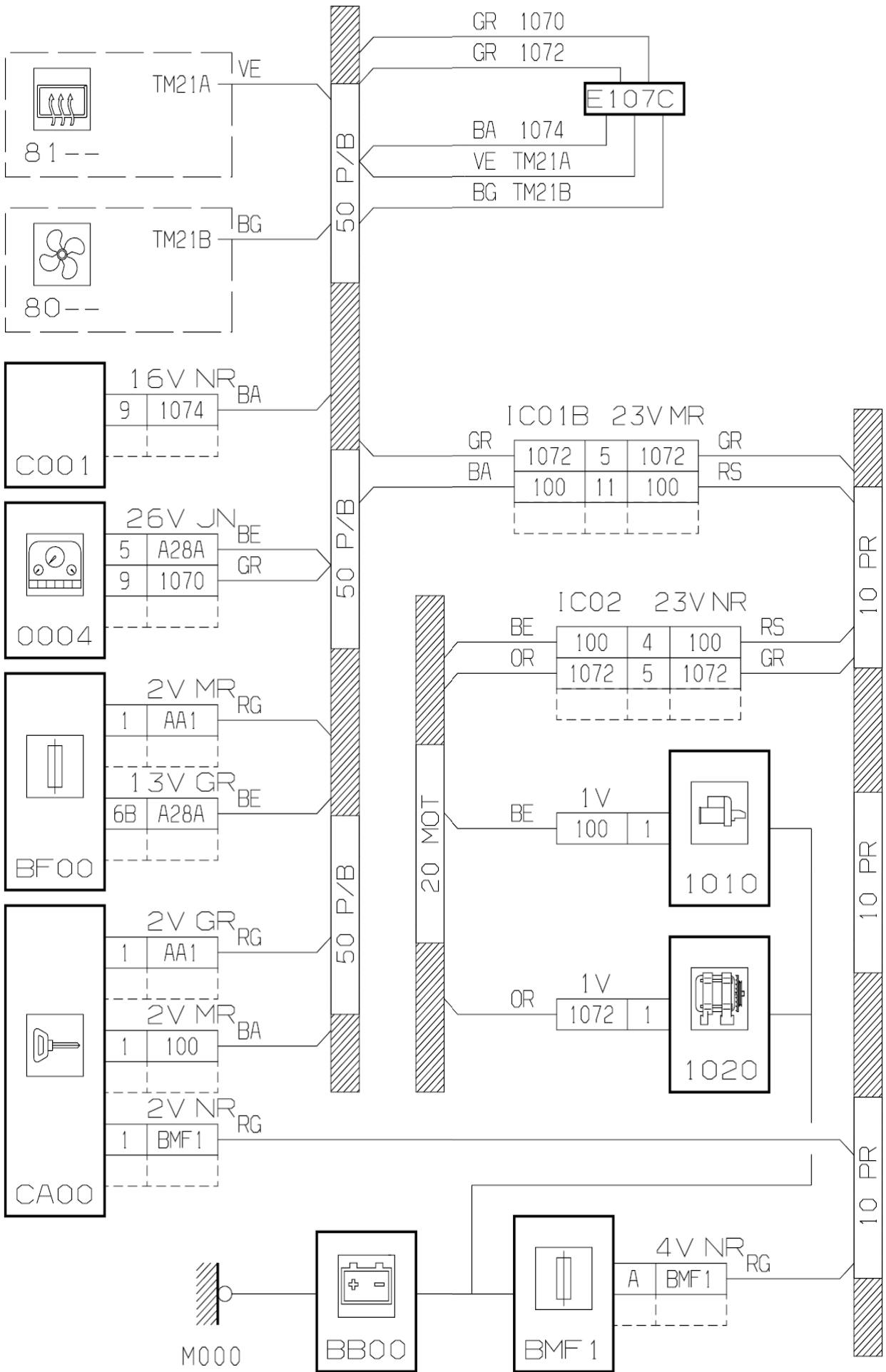
D3AP142R

принцип  
**10.3**



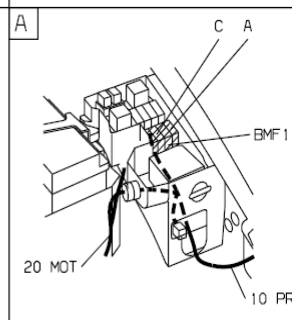
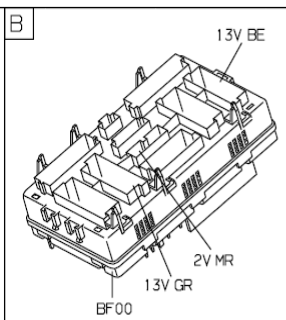
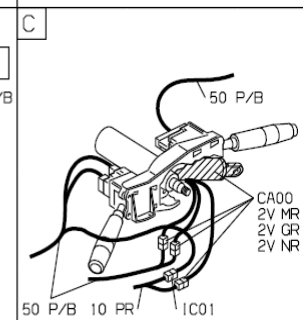
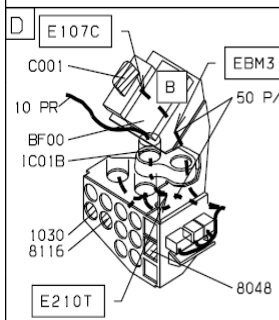
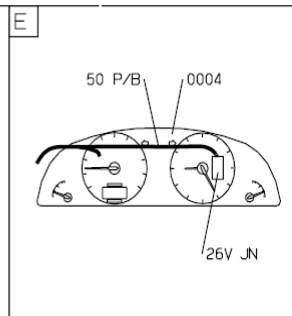
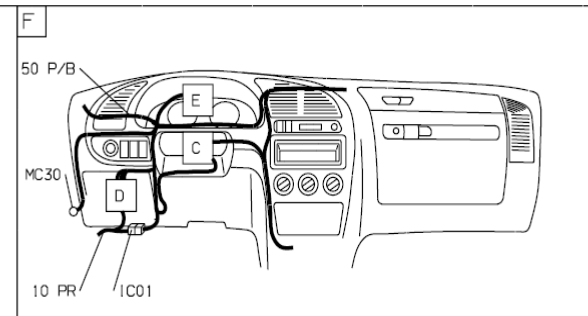
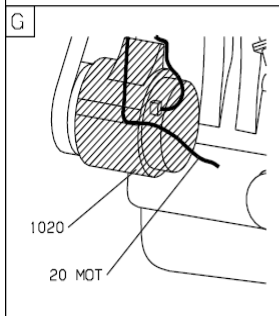
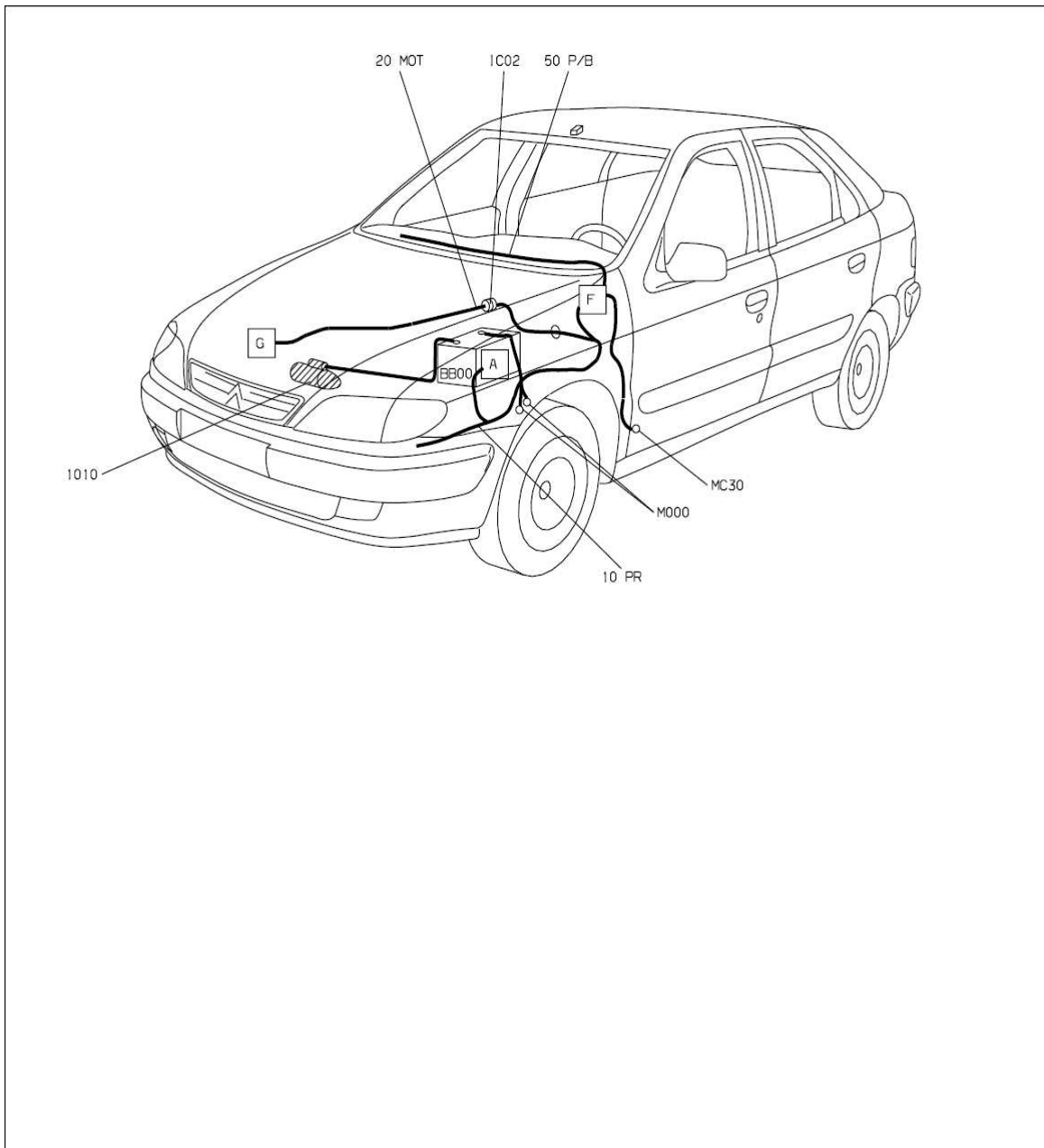
D3AP143R





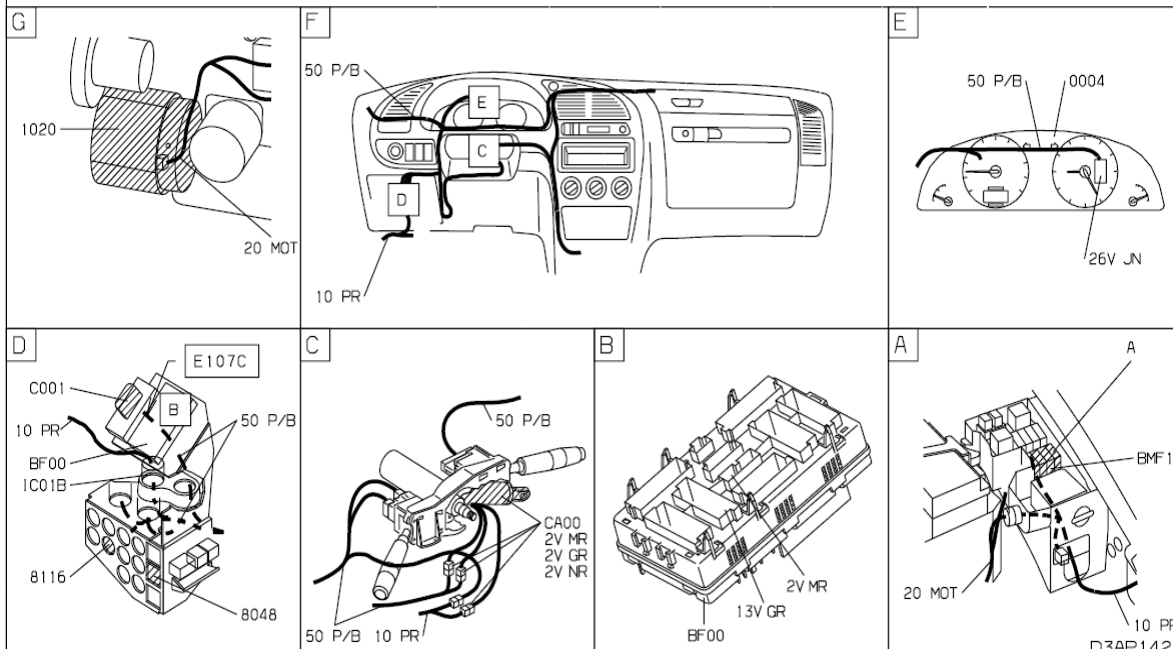
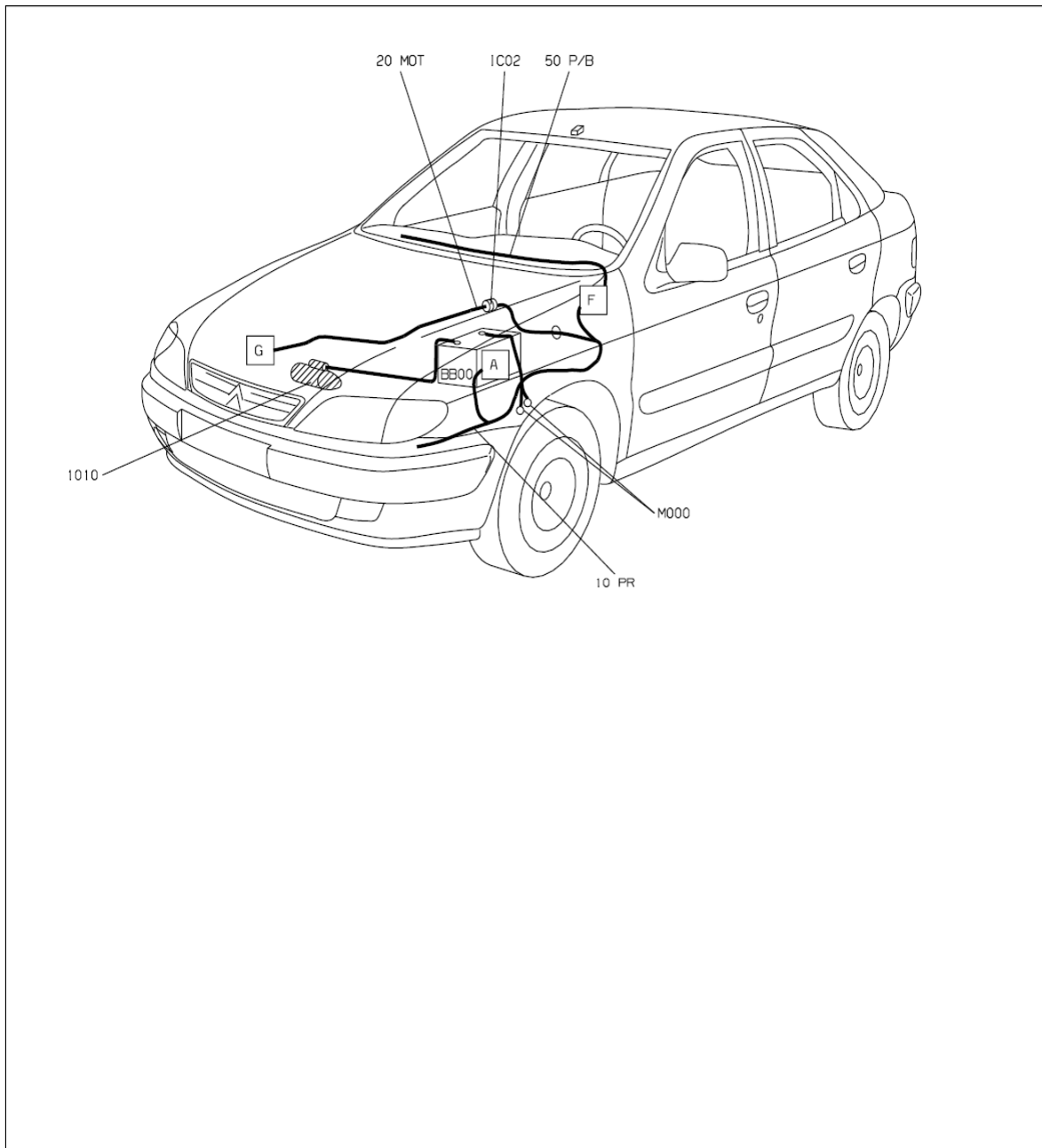
D3AP142G

null



null

D.3AP1431



собственность PSA Peugeot Citroen

01/09/2016