

## СНЯТИЕ - УСТАНОВКА : ПЕРЕДНИЙ ПОДКРЫЛОК

**ОБЯЗАТЕЛЬНО** : Соблюдайте требования обеспечения безопасности.

**ОБЯЗАТЕЛЬНО** : В случае установки автомобиля на подъемник с захватом под днище снимите пробку с бачка для жидкости LDS. Заверните пробку бачка для жидкости LDS после установки автомобиля на колеса (в зависимости от комплектации).

### 1. Рекомендуемые приспособления и инструмент

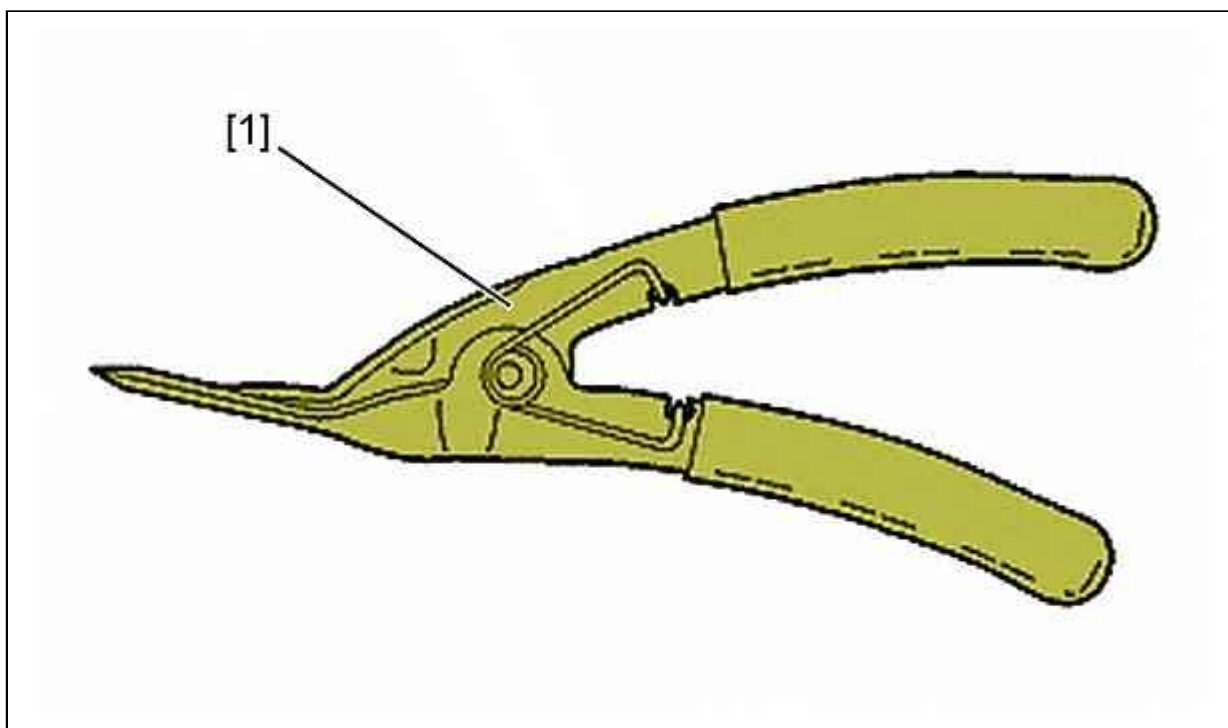


Рисунок : E5AP2XBD

/1/ съемник для пластмассовых фиксаторов 7504-Т.

### 2. Снятие

Установите автомобиль на 2 стоечный подъемник.  
Снять колесо.

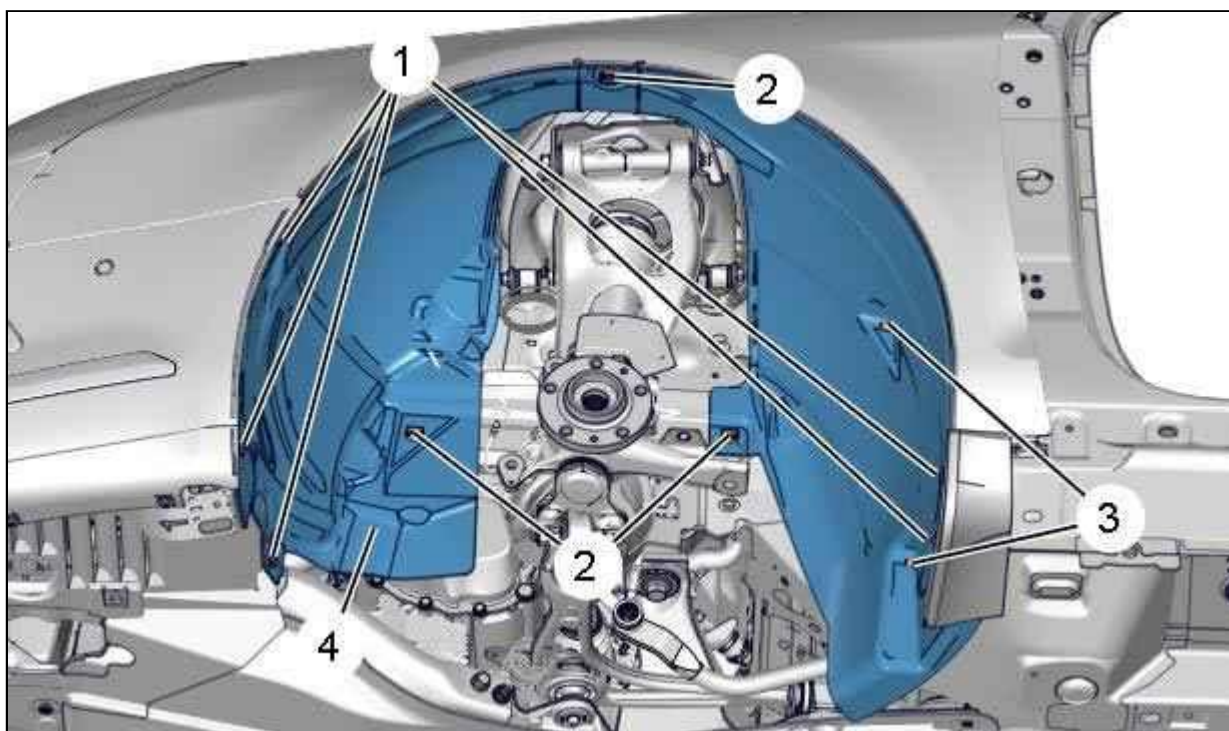


Рисунок : C4CM14GD

Снимите :

- ┆ Болты (1)
- ┆ Пластиковые направляющие (2) ; С помощью приспособления [1]
- ┆ Гайки (3)
- ┆ Передний подкрылок (4)

### 3. Установка

Установка производится выполнением операций по снятию в обратном порядке.

Зажать болты колес :

- ┆ Стальной штампованный колесный диск ; Моментом  $11 \pm 1,1$  дН.м
- ┆ Диск из легкого сплава ; Моментом  $9 \pm 0,9$  дН.м

**ПРИМЕЧАНИЕ** : Проверьте состояние пластиковых направляющих ; При необходимости замените.