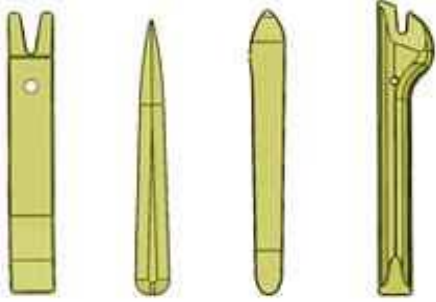


РАЗБОРКА-СБОРКА : ЗАДНЯЯ ДВЕРЬ

ОБЯЗАТЕЛЬНО : Соблюдайте чистоту и правила безопасного выполнения работ  .

1. Инструменты

инструмент	Номер (реферанс)	Наименование
 <p>[1350-ZZ]</p> <p>Рисунок : E5AG02MT</p>	[1350-ZZ]	Инструмент для снятия обшивки

2. Разборка

Снять заднюю дверь  .

2.1. Декоративная накладка : Внутренняя ручка задней двери

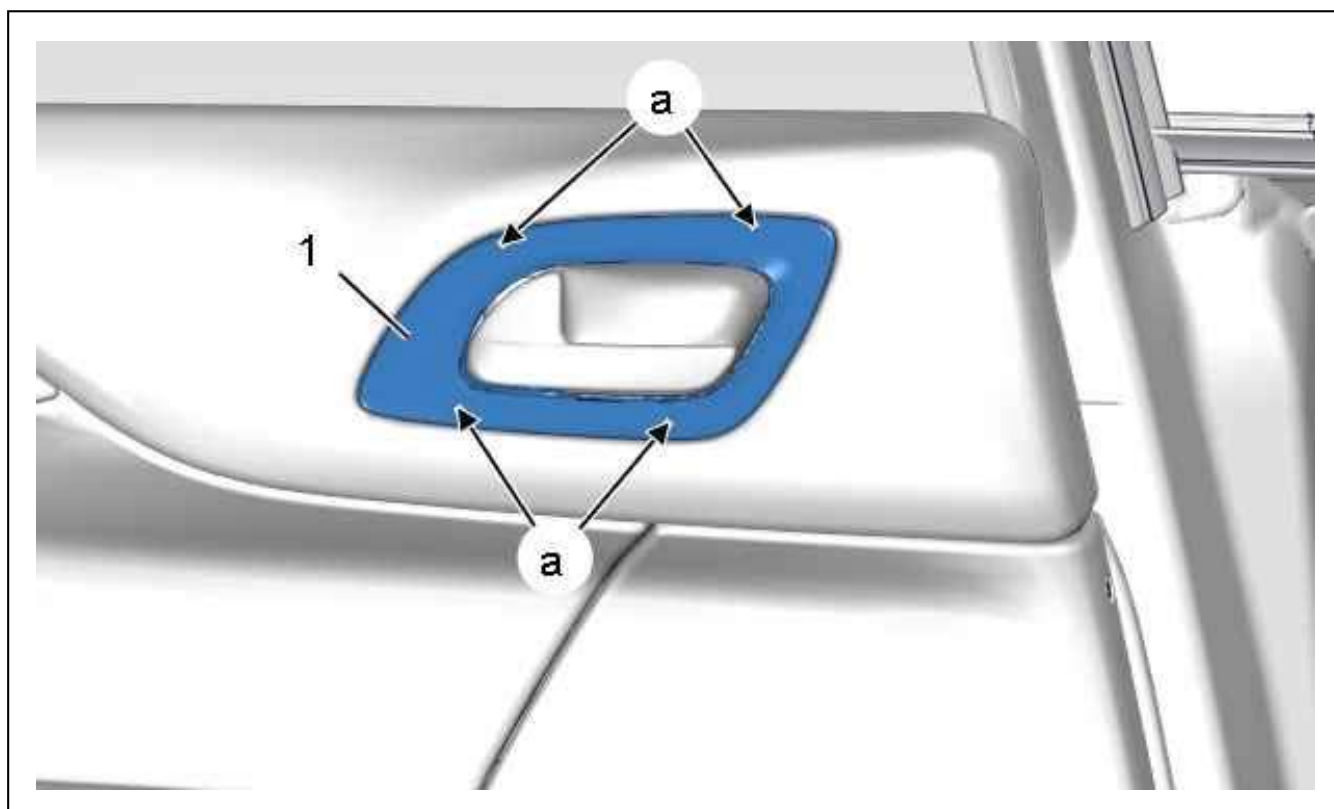


Рисунок : C4CS0COD

Открепить накладку (1) (в "а") ; С помощью приспособления [1350-ZZ].

Снять декоративную накладку (1).

2.2. Панель отделки двери

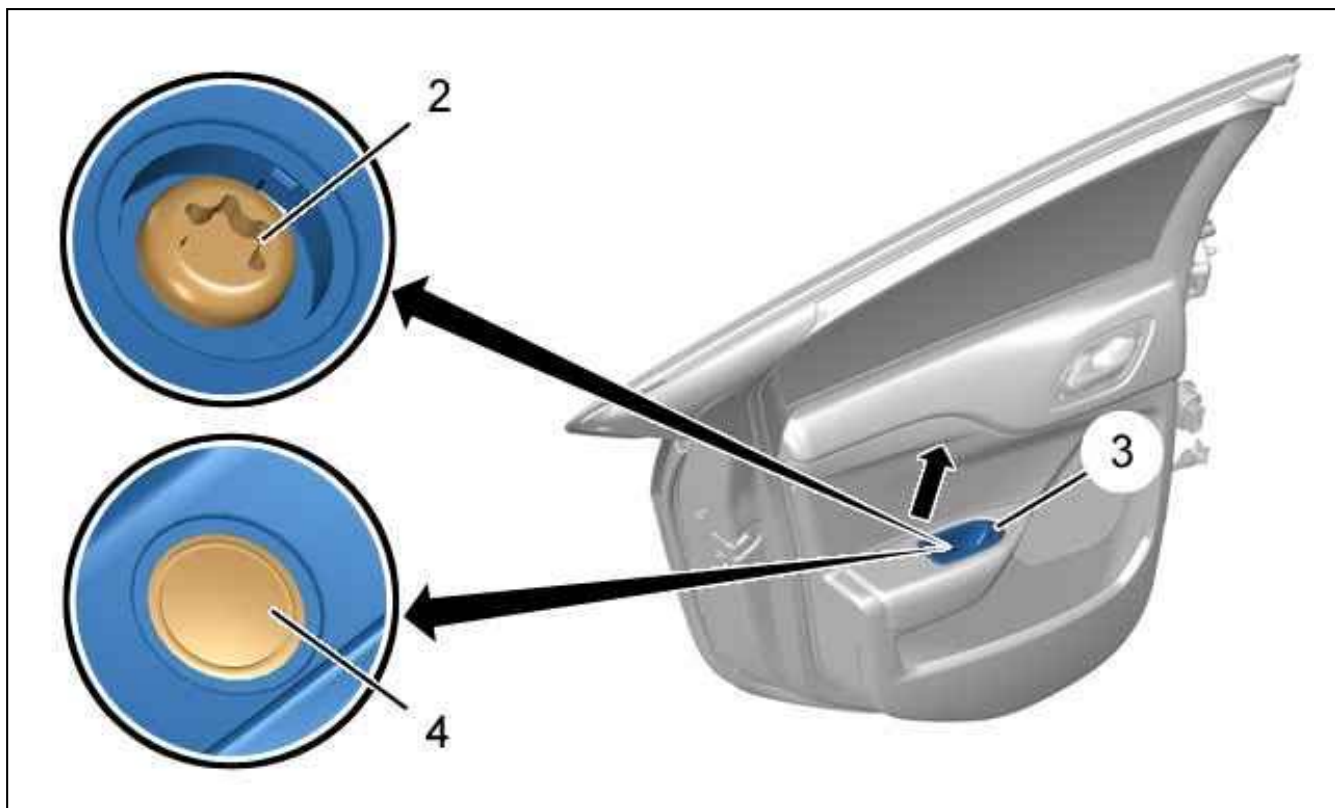


Рисунок : C4CS0LND

Снять :

- Крышку (4)
- Болт (2)

Снять поручень (3) (Как показано стрелкой).

2.3. Панель отделки двери (Общие операции)

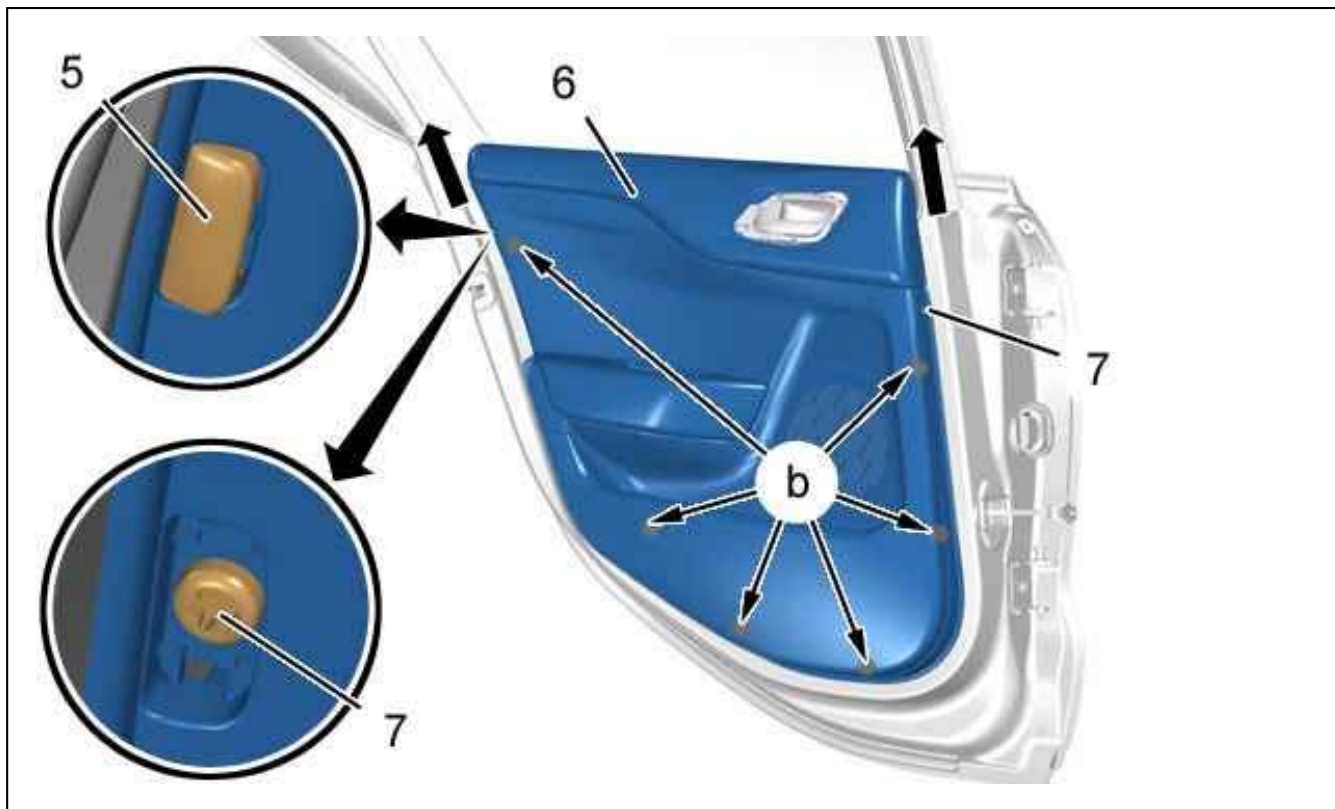


Рисунок : C4CS0LQD


Снять :

- Крышку (5)
- болтов (7)

Отсоедините панель задней двери (6) (в "b") ; С помощью приспособления [1350-ZZ].

Отделите : Панель задней двери (6) (В соответствии со стрелками).

Снять :

- **Высокочастотный динамик** 
- Панель задней двери (6)

2.4. Эмблема

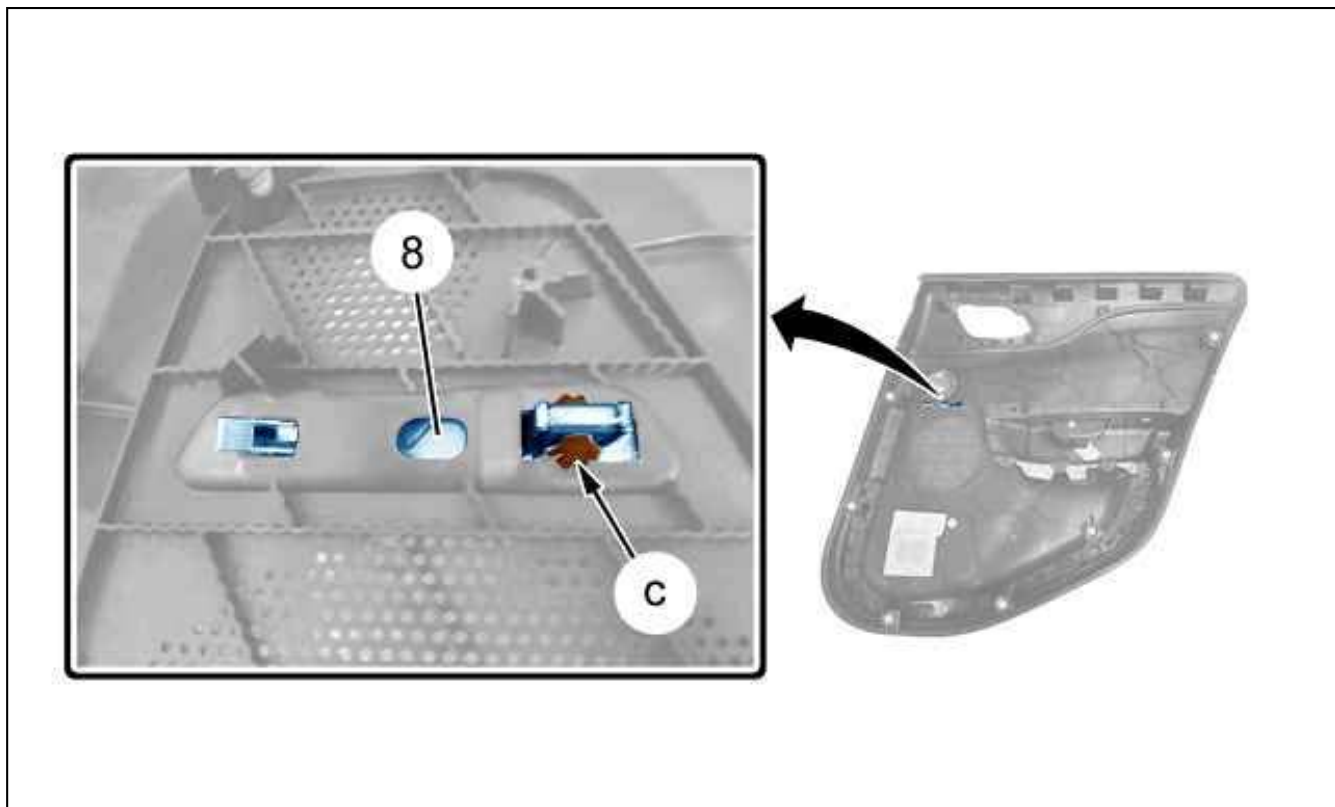


Рисунок : C4CS0LRD

Отсоединить : Эмблему (8) (в "с").

Снять : Эмблему (8).

2.5. Кронштейн и уплотнительные элементы двери

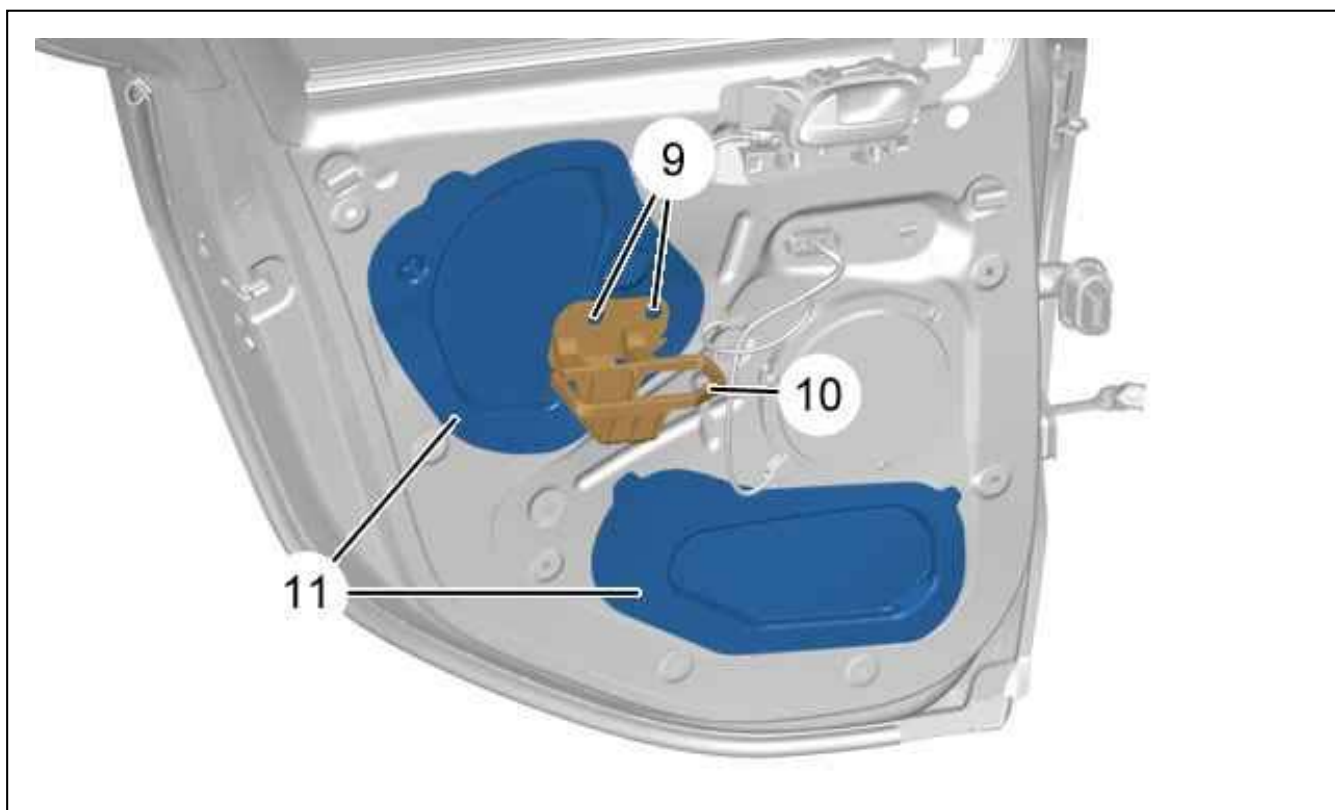


Рисунок : C4CS0LUD

Срезать стержни заклепок , прежде чем начать сверление.

Высверлите головки заклепок (9) ; Сверлом диаметром 6 мм.

Снять опору (10).

Высверлить остальные заклепки.

Отклейте уплотнительные элементы (11) ; С помощью приспособления [1350-ZZ].

ПРИМЕЧАНИЕ : Удалить с двери в зоне наклеивания герметичной панели все следы клея с помощью очистителя с индексом "J1".

ПРИМЕЧАНИЕ : Удалить остатки заклепок из нижней части двери с помощью пылесоса.

2.6. Внутренняя ручка задней двери

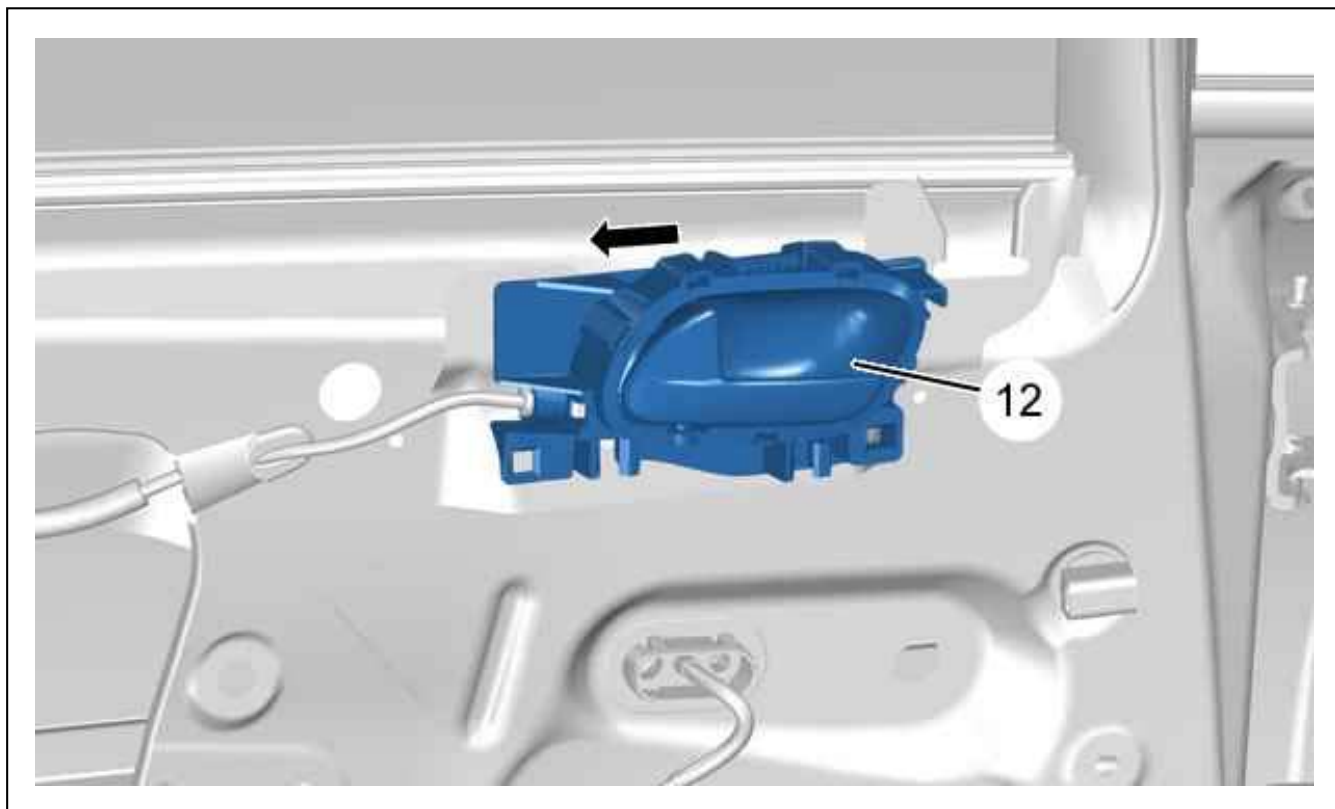


Рисунок : C4CS0LXD

Сдвиньте внутреннюю ручку открывания задней двери (12) (в соответствии со стрелкой).

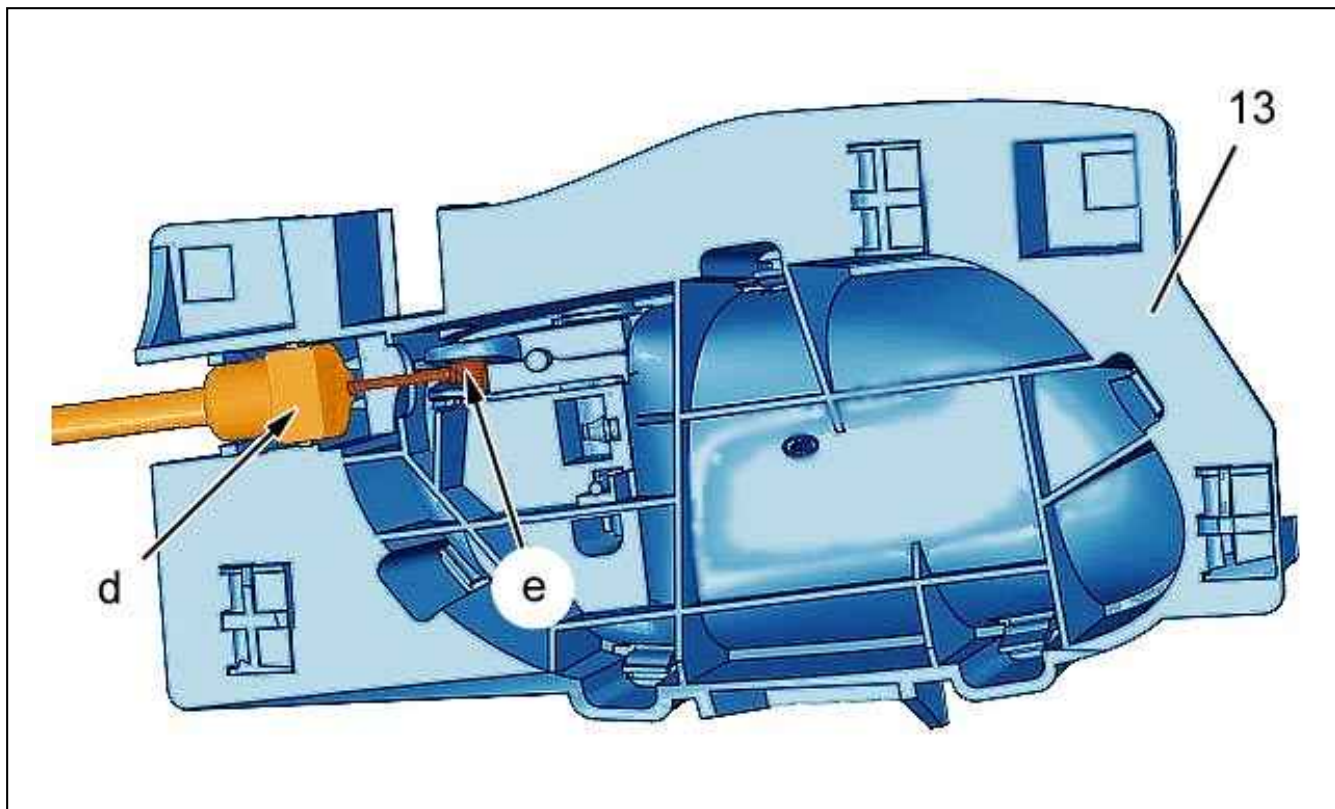


Рисунок : C4CS0M0D

Отсоедините :

- Крепление оболочки троса привода (l) (в "d")
- Оконечность троса (в "e")

Снять внутреннюю ручку задней двери (13).

2.7. Динамик

Снимите динамик ⓘ .

2.8. Декоративный элемент стекла

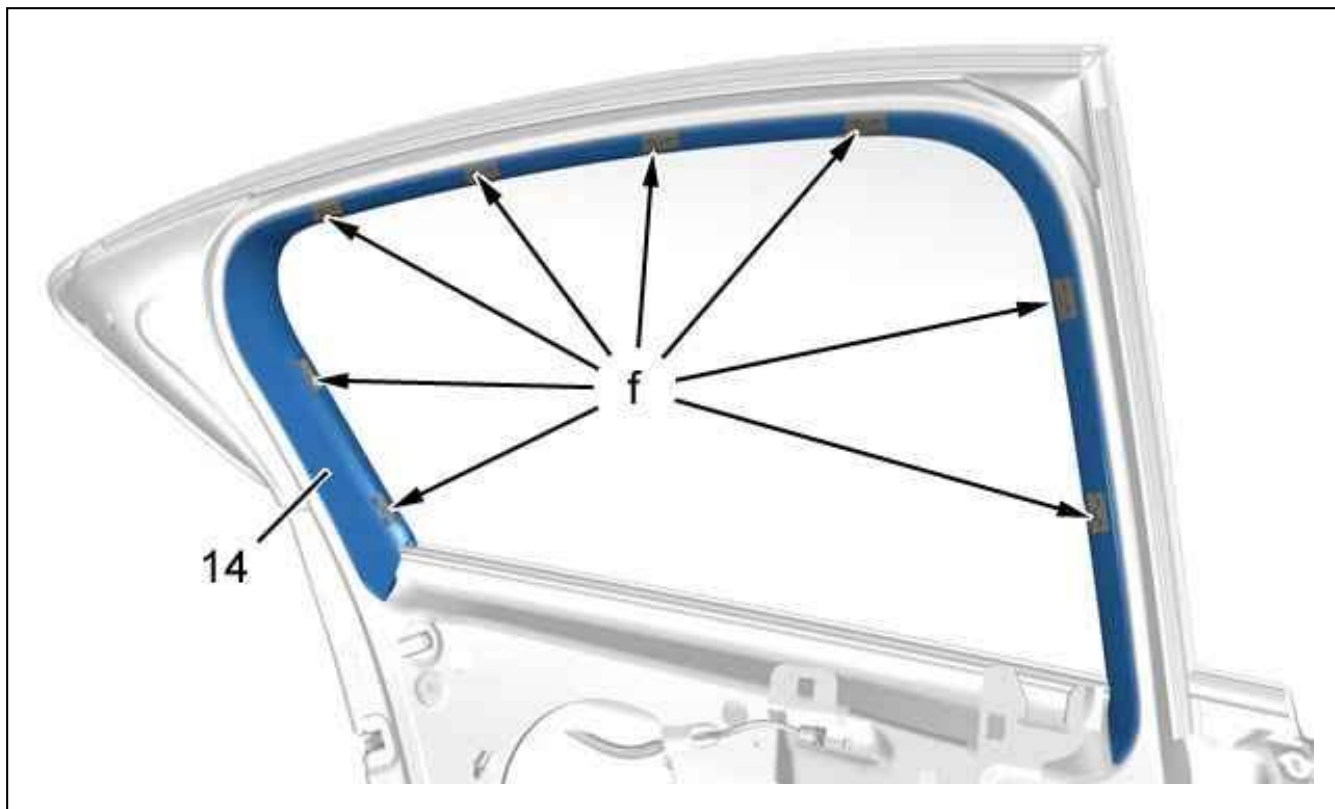


Рисунок : C4CS0M1D

Отсоединить : Декоративный элемент стекла (14) (в "f").

Снять : Декоративный элемент стекла (14).

2.9. накладки

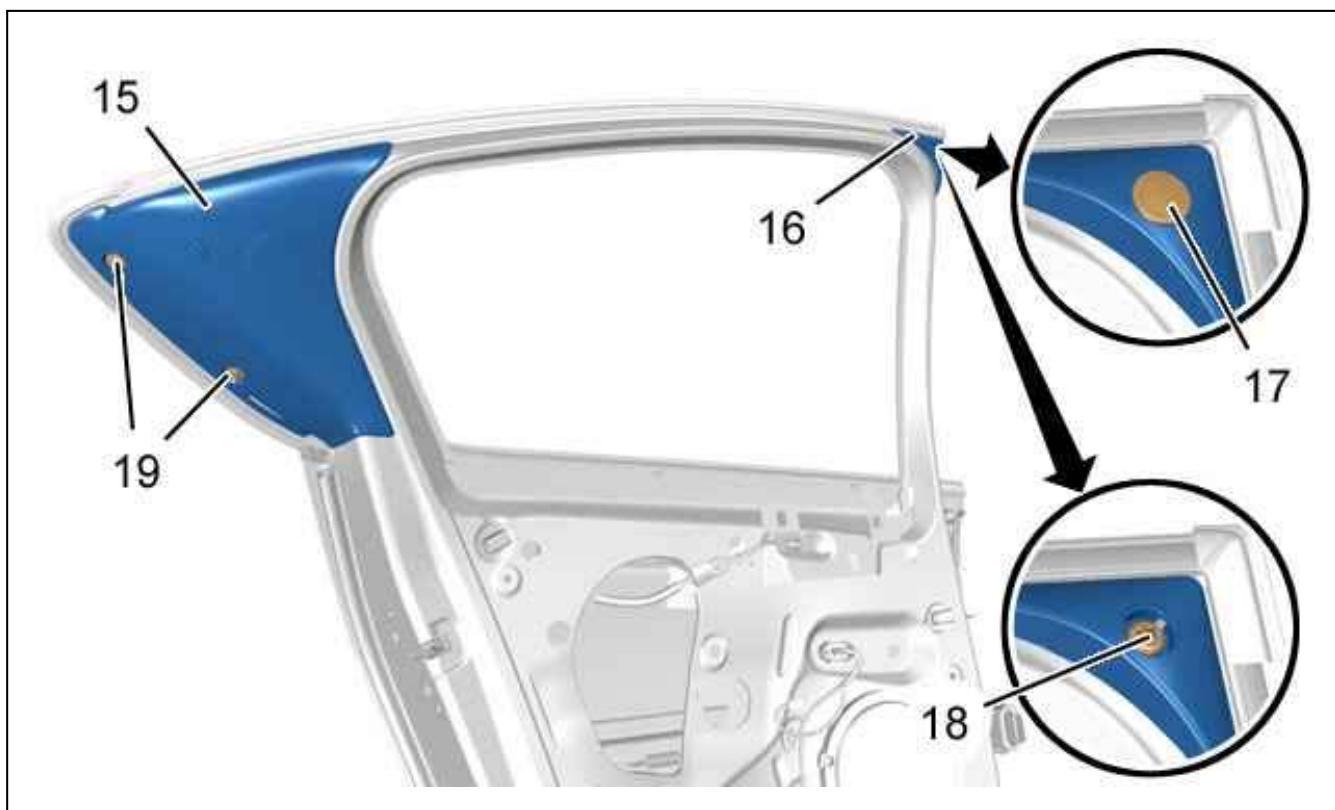


Рисунок : C4CS0M2D

Снять :

- болтов (19)
- Декоративный элемент (15)

- Крышку (17)
- Болт (18)
- Декоративный элемент (16)

2.10. Хромированное кольцо

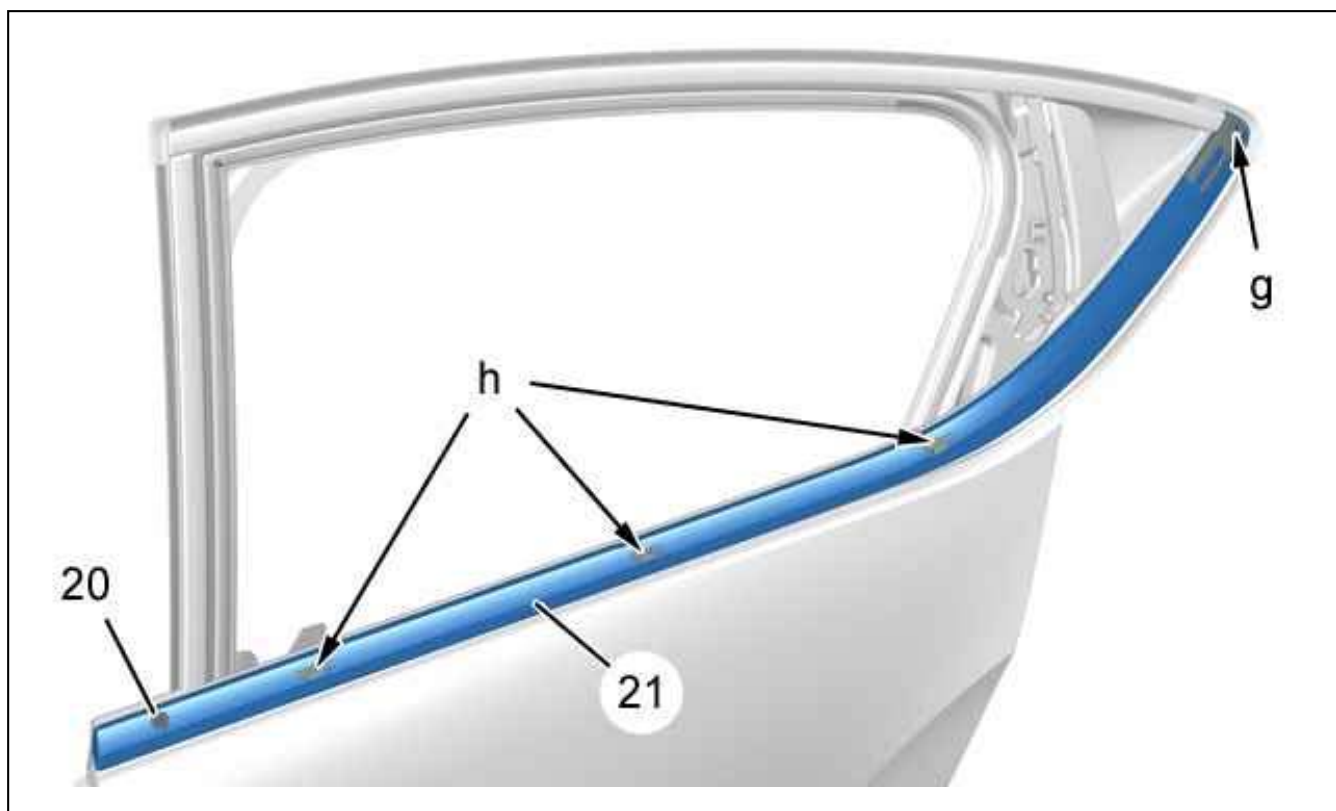


Рисунок : C4CS0M7D

Снимите болт (20).

Отсоединить : Хромированное кольцо (21) (в "g", "h") ; С помощью приспособления [1350-ZZ].

Снять : Хромированное кольцо (21).

2.11. Стекло задней двери

Снимите стекло задней двери ⓘ .

2.12. Уплотнитель стекла

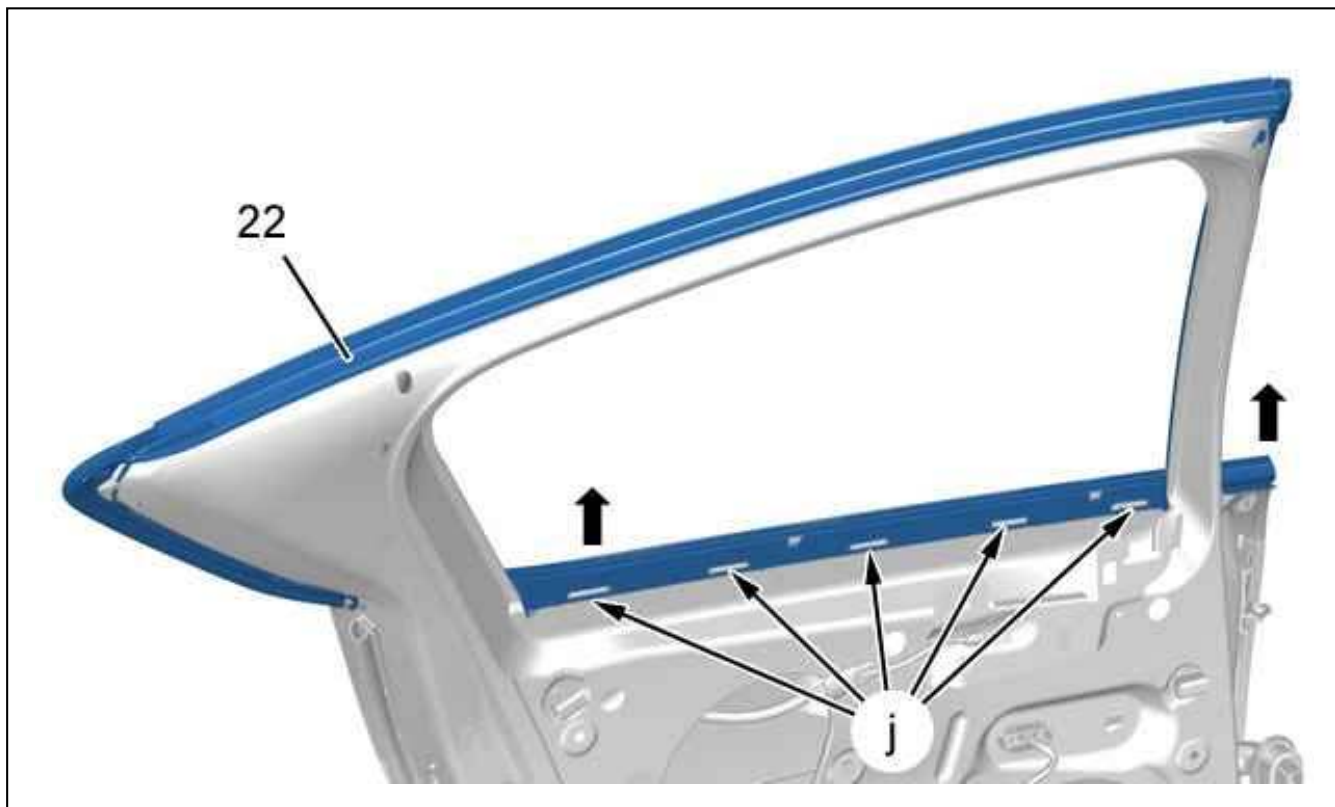


Рисунок : C4CS0M8D

Отсоединить : Уплотнитель контура стекла (22) (в "j").

Снять : Уплотнитель контура стекла (22) (Как показано стрелкой).

2.13. Наружная ручка открытия двери

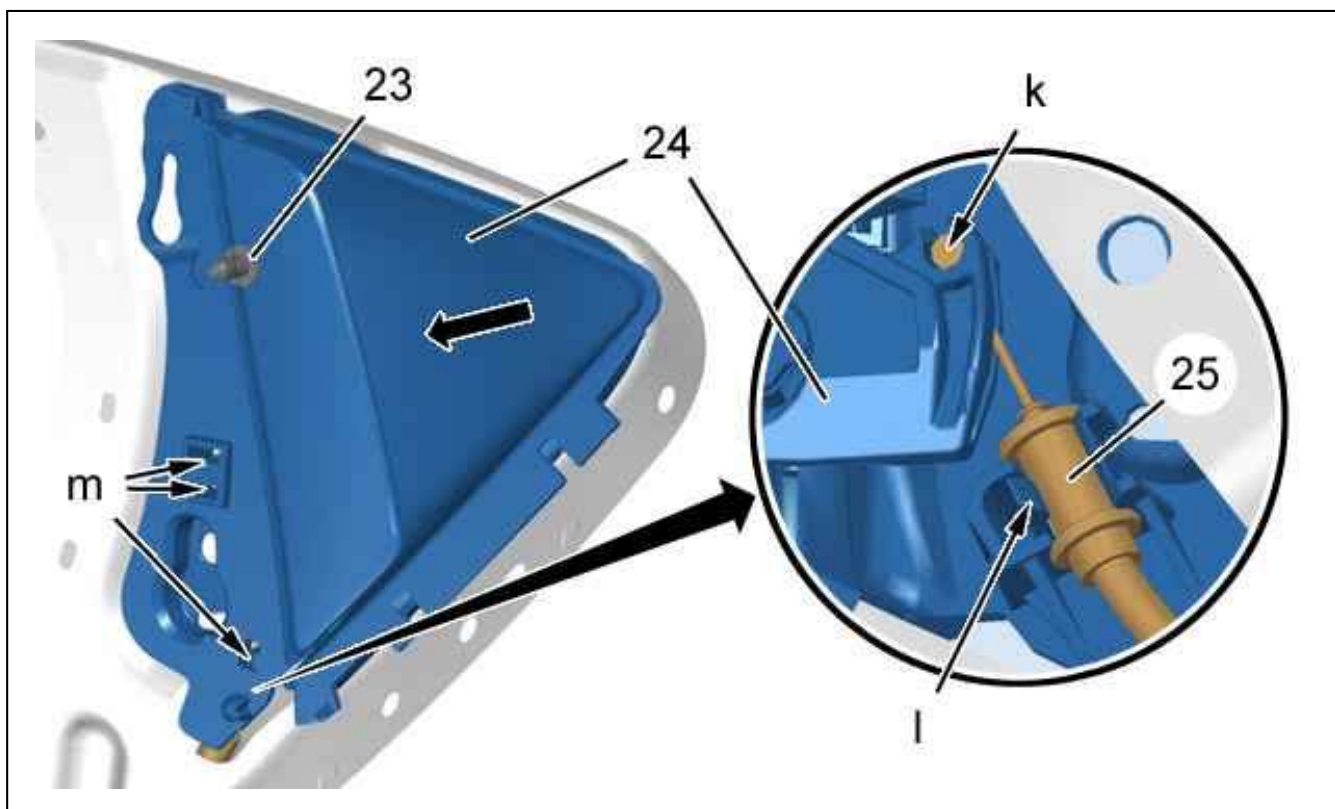


Рисунок : C4CS0M9D

Снимите болт (23).

Отсоединить : Наружную ручку двери (24) (в "m").

Отделите : Наружную ручку двери (24) (Как показано стрелкой).

Отсоедините стопор оболочки (25) (в "l").

Отсоедините конец троса (в "k").

2.14. Замок двери

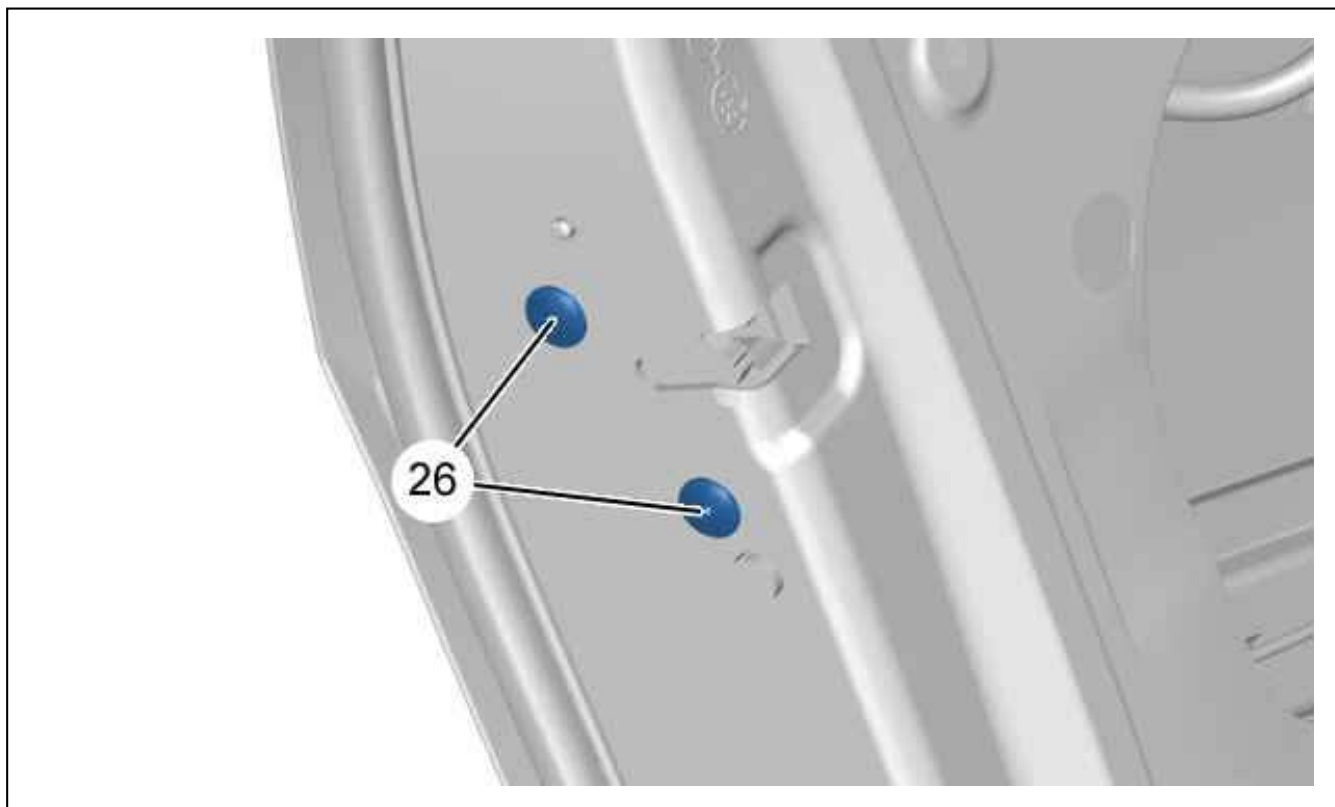


Рисунок : C4CS0MAD

Отвернуть болт (26).

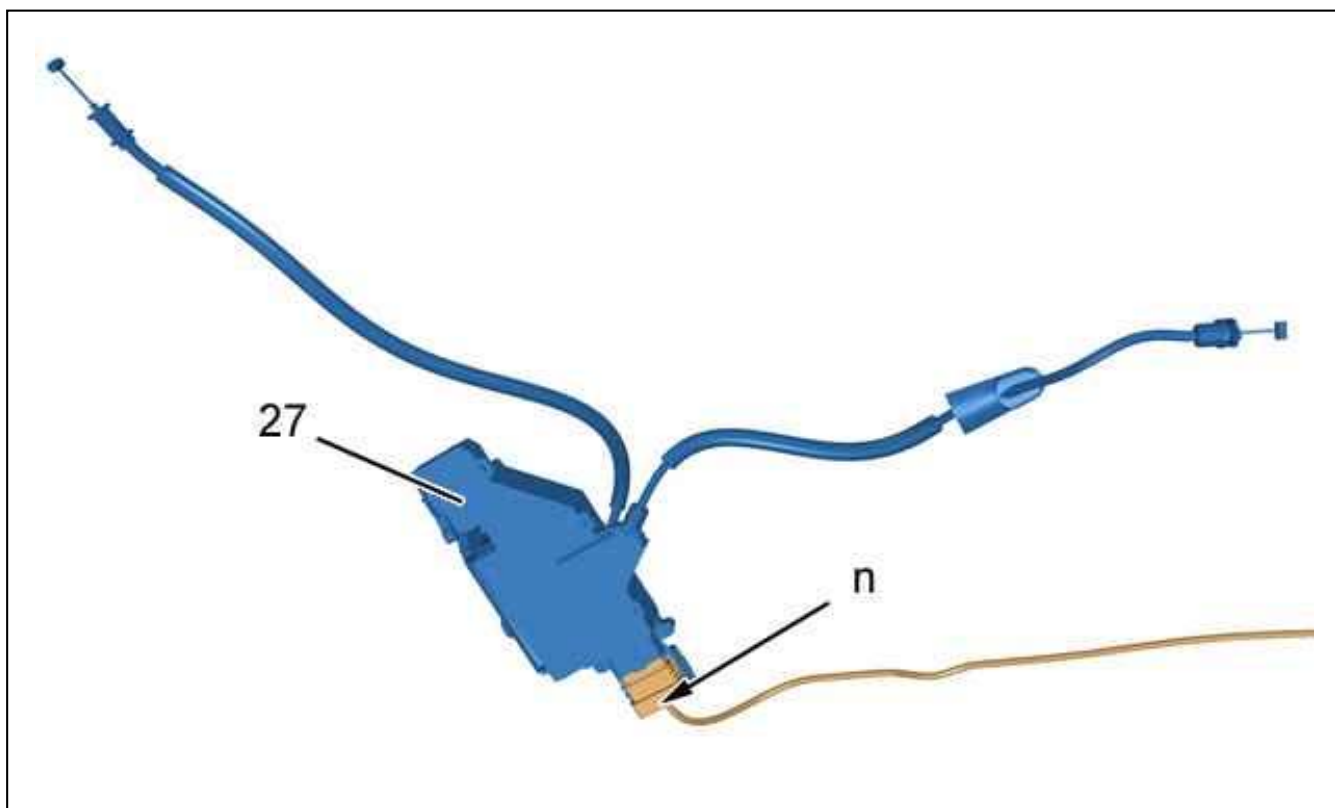


Рисунок : C4CS0MBD

Освободить замок (27) через внутреннее отверстие двери.

Отсоединить разъем (в "п").

Снять замок (27).

2.15. Тяги двери

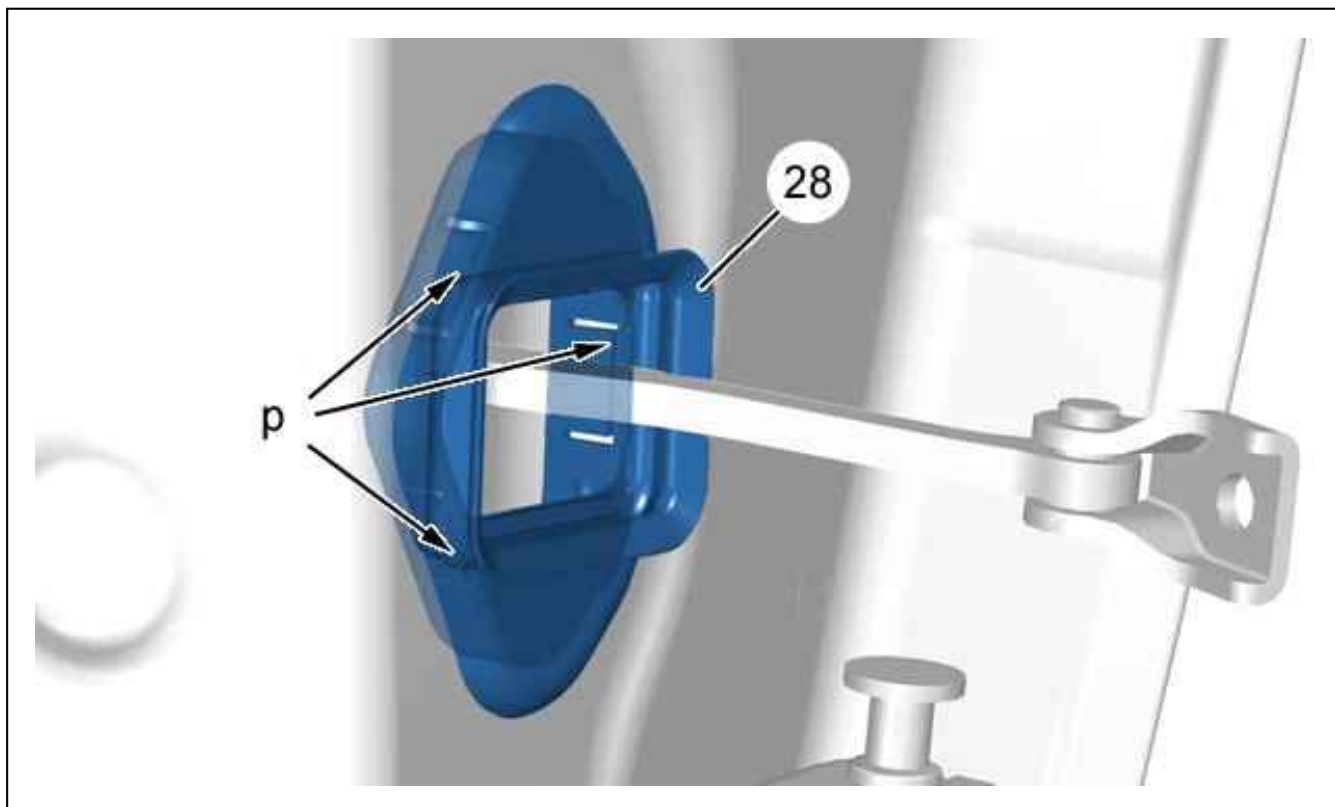


Рисунок : C4CS0MCD

Отсоедините уплотнитель (28) (в "р").

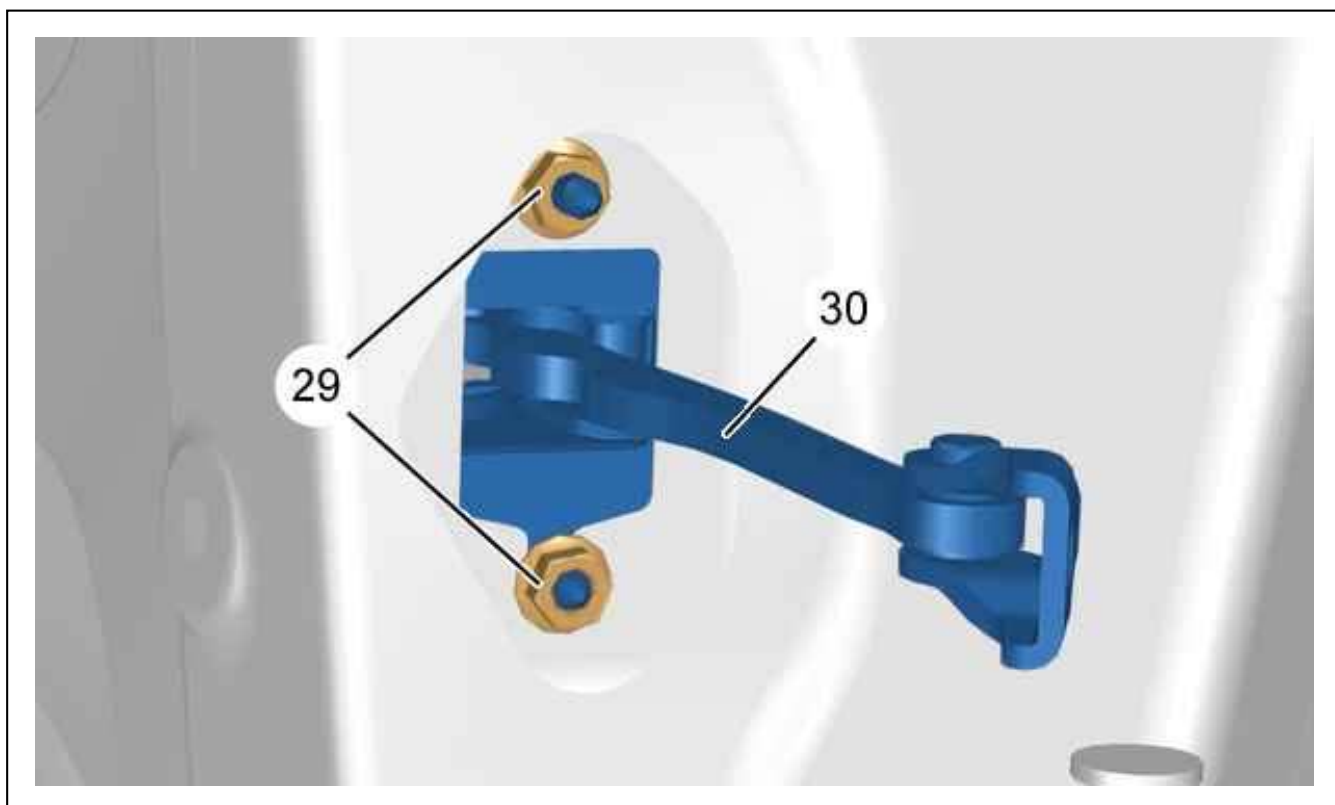


Рисунок : C4CS0MDD

Снять :

- Гайки (29)
- Тягу двери (30) (Через паз в двери)

2.16. Шарниры двери

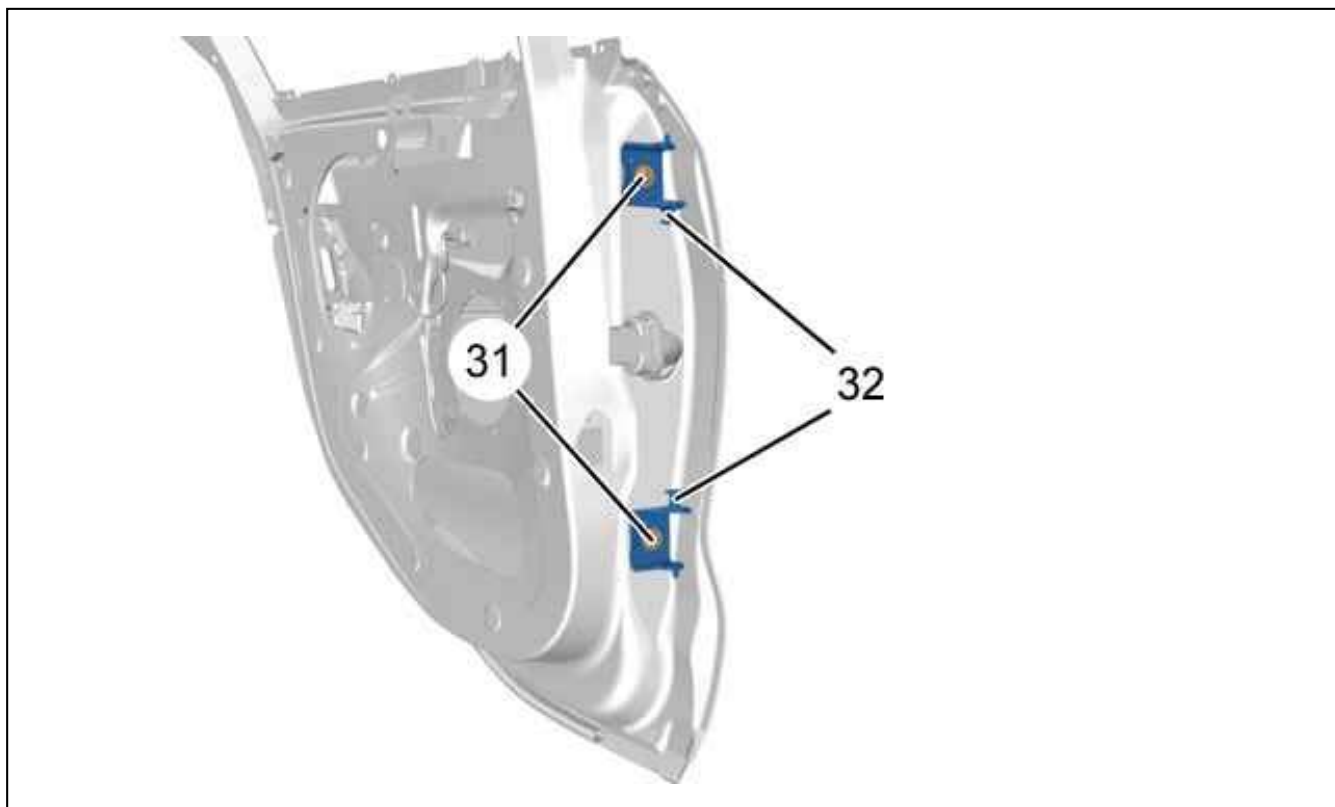


Рисунок : C4CS0MED

Снять :

- болтов (31)
- Шарниры (32)

2.17. Уплотнение

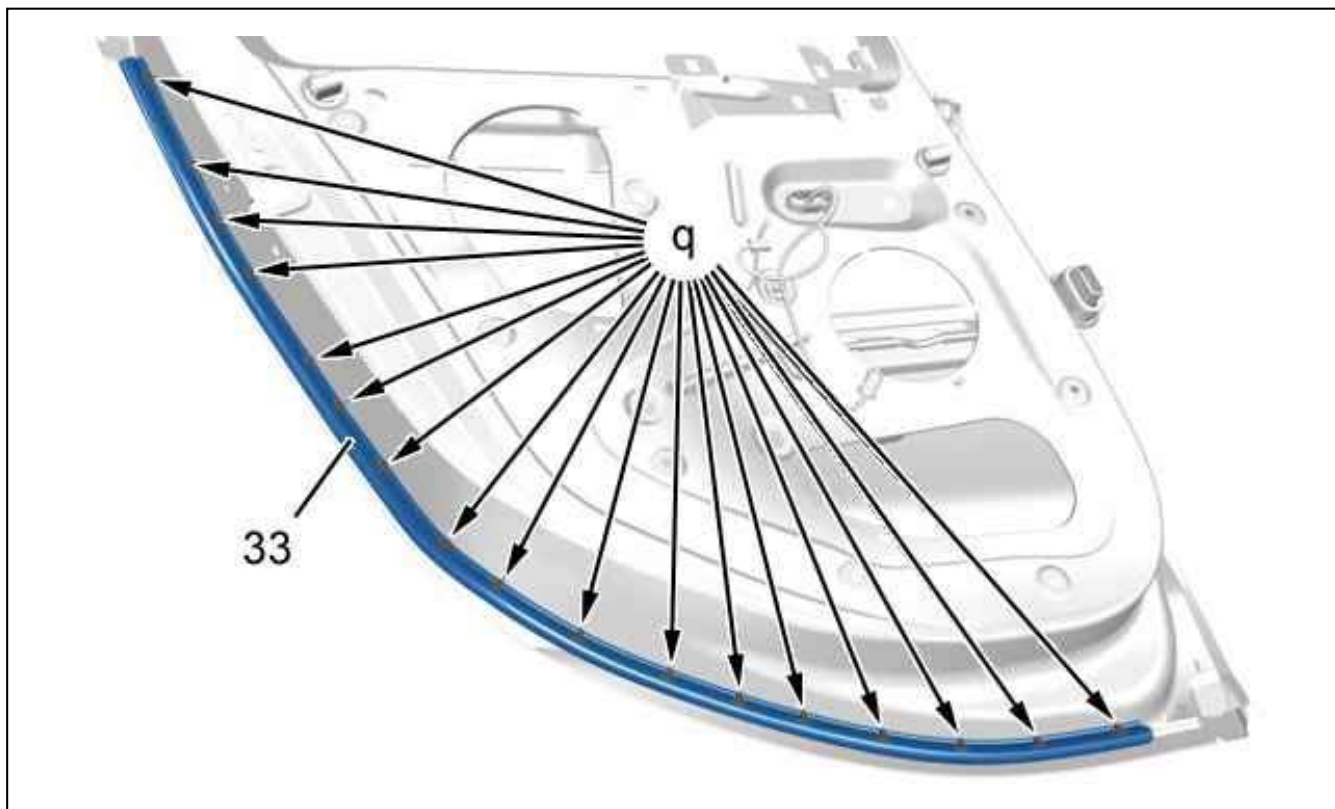


Рисунок : C4CS0MFD

Отсоедините уплотнитель (33) (в "q").

Снять прокладку (33).

2.18. Жгут электрических проводов (в зависимости от комплектации)

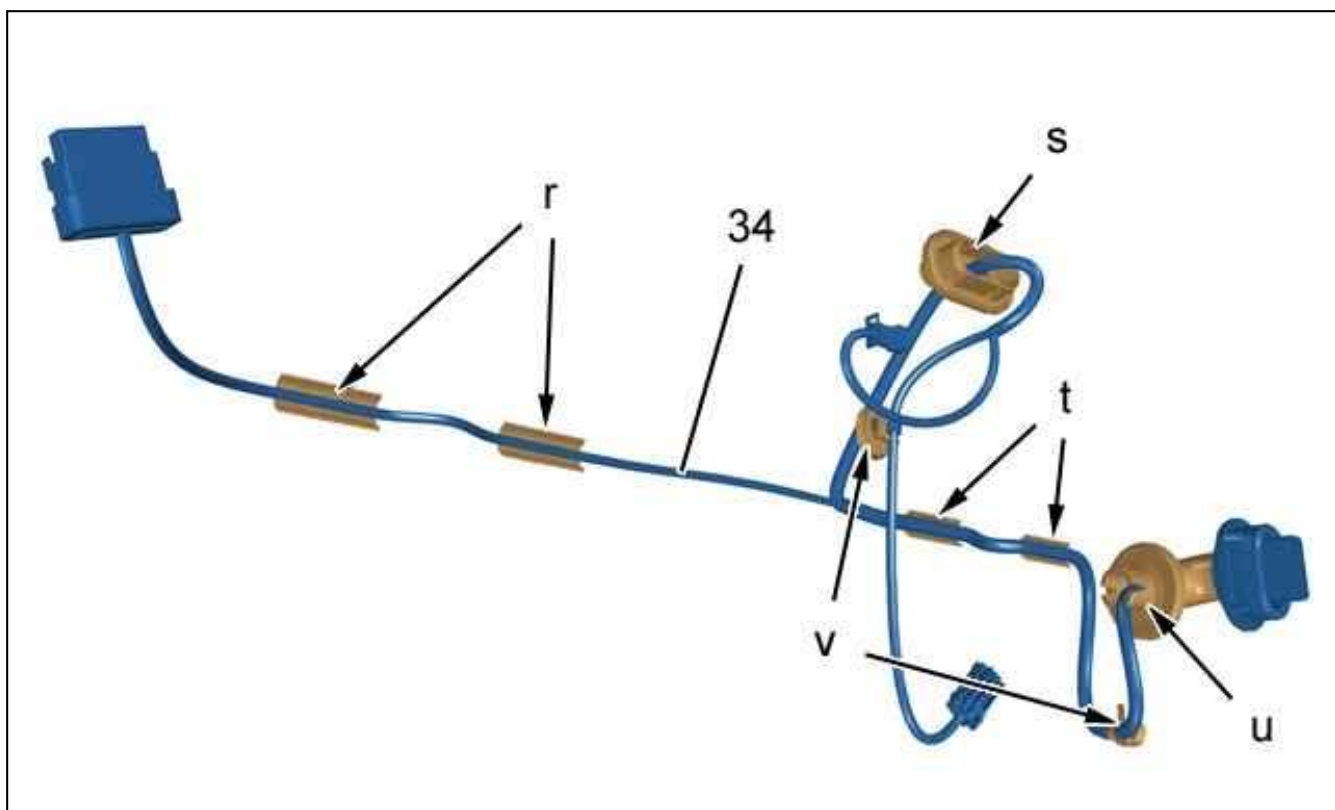


Рисунок : C4CS0MGD

ПРИМЕЧАНИЕ : Отметить прокладку электрического жгута (34).

Отсоединить ; С помощью приспособления [1350-ZZ] :

- Крепежные хомуты (в "r", "t", "v")
- Проходную втулку (в "s", "u")

Снимите жгут проводов (34).

3. Сборка

ПРИМЕЧАНИЕ : Обязательно заменить дефектные фиксаторы и хомуты.

ВНИМАНИЕ : Установите новые уплотнения без складок и разрывов ; Необходима полная чистота опорной поверхности на панели двери ; Провести роликом по предварительно наклеенному листу ; Эти рекомендации необходимы, чтобы избежать возможного проникновения воды, пыли или шума.

Действовать в последовательности, обратной операциям по разборке.

Моменты затяжки :

- Затянуть болты (31) моментом 3 дН.м
- гайки (29) моментом 1 дН.м
- Затянуть болты (7) моментом 1 дН.м
- Болт (2) моментом 1 дН.м

Проверьте функционирование различного оборудования.