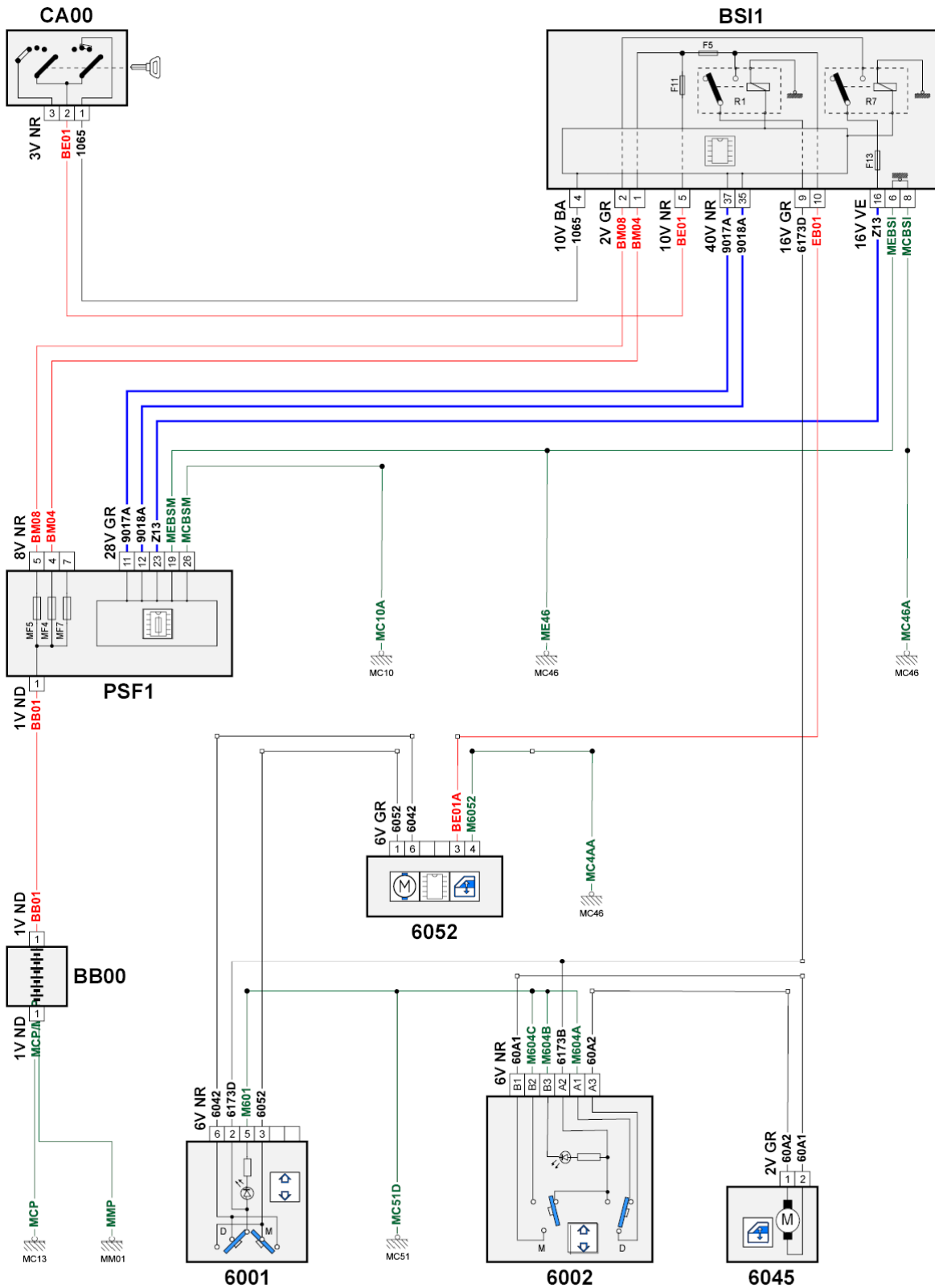


автомобиль : BERLINGO КОММЕРЧЕСКИЙ ВАРИАНТ (B9)		OPR : 13230	
область	элементы защиты и двери	функция	стеклоподъемник
составные части			

принцип



D3CZ8HBR

собственность PSA Peugeot Citroen

01/08/2016

код элемента	назначение	информация
6001	null	передний контакт левого стеклоподъемника
6002	null	передний контакт правого стеклоподъемника
6045	null	электродвигатель стеклоподъемника пассажира
6052	null	электродвигатель + блок переднего левого стеклоподъемника /
BB00	null	аккумулятор /
BSI1	null	интеллектуальный коммутационный блок (BSI)
CA00	null	выключатель системы защиты от угона /
E617	null	сращивание информационного провода (или эквипотенциального 617)
EM10A	null	сращивание массы (точка соединения с массой номер 10A)
EM46	null	сращивание массы (точка соединения с массой номер 46)
EM46A	null	сращивание массы (точка соединения с массой номер 46A)
EM46D	null	сращивание массы (точка соединения с массой номер 46D)
EM46E	null	сращивание массы (точка соединения с массой номер 46E)
EM51B	null	сращивание массы (точка соединения с массой номер 51B)
EM51D	null	сращивание массы (точка соединения с массой номер 51D)
MC10A	null	точка соединения с массой кузова номер 10A
MC13A	null	точка соединения с массой кузова номер 13A
MC46	null	точка соединения с массой кузова номер 46
MC46A	null	точка соединения с массой кузова номер 46
MC46C	null	точка соединения с массой кузова номер 46
MC51B	null	точка соединения с массой кузова номер 51
MM01	null	точка "массы" двигателя № 01
PSF1	null	сервисная панель - модуль предохранителей в моторном отсеке