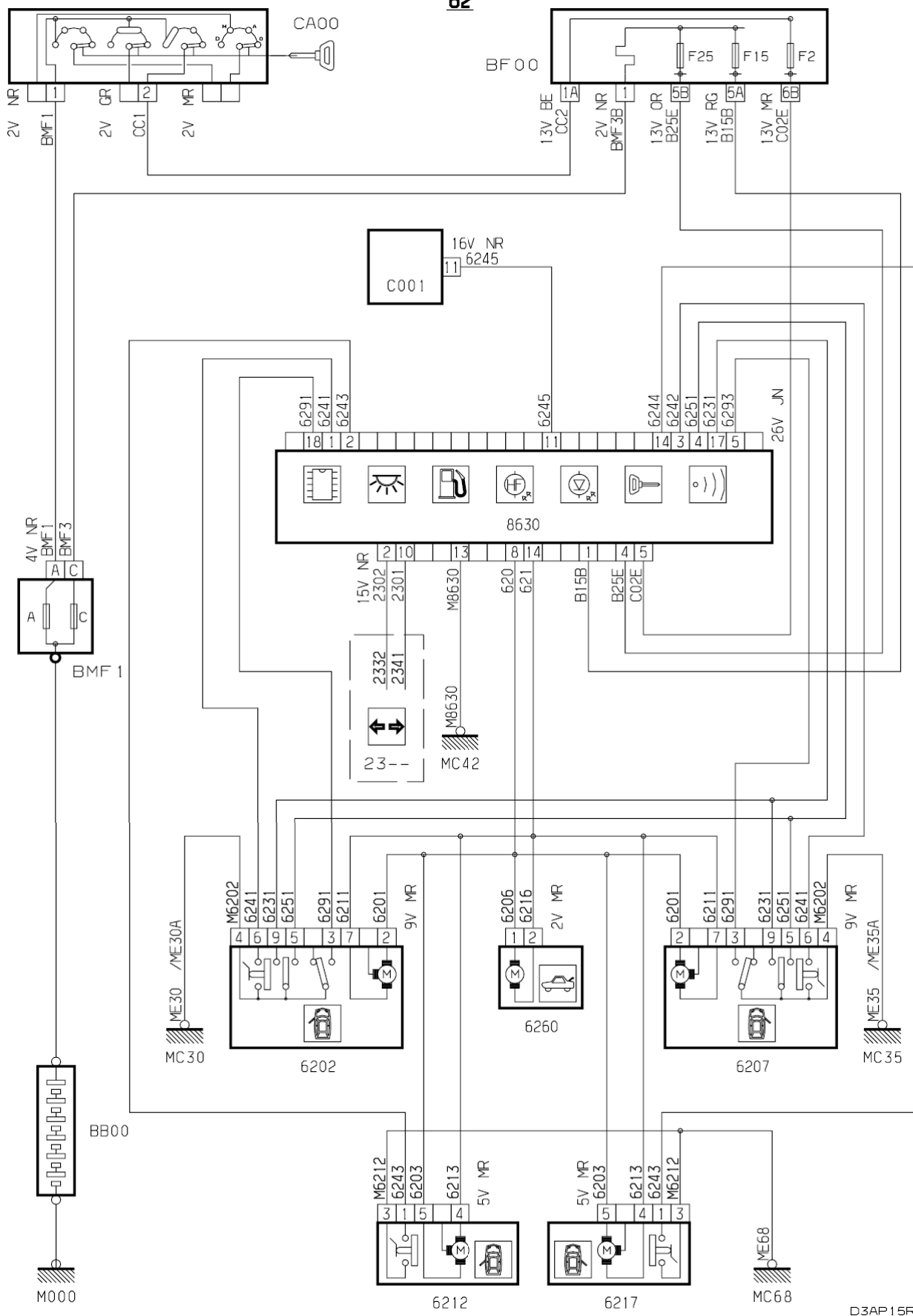


автомобиль : XSARA		OPR : 7702	
область	элементы защиты и двери	функция	Центральная блокировка
составные части			

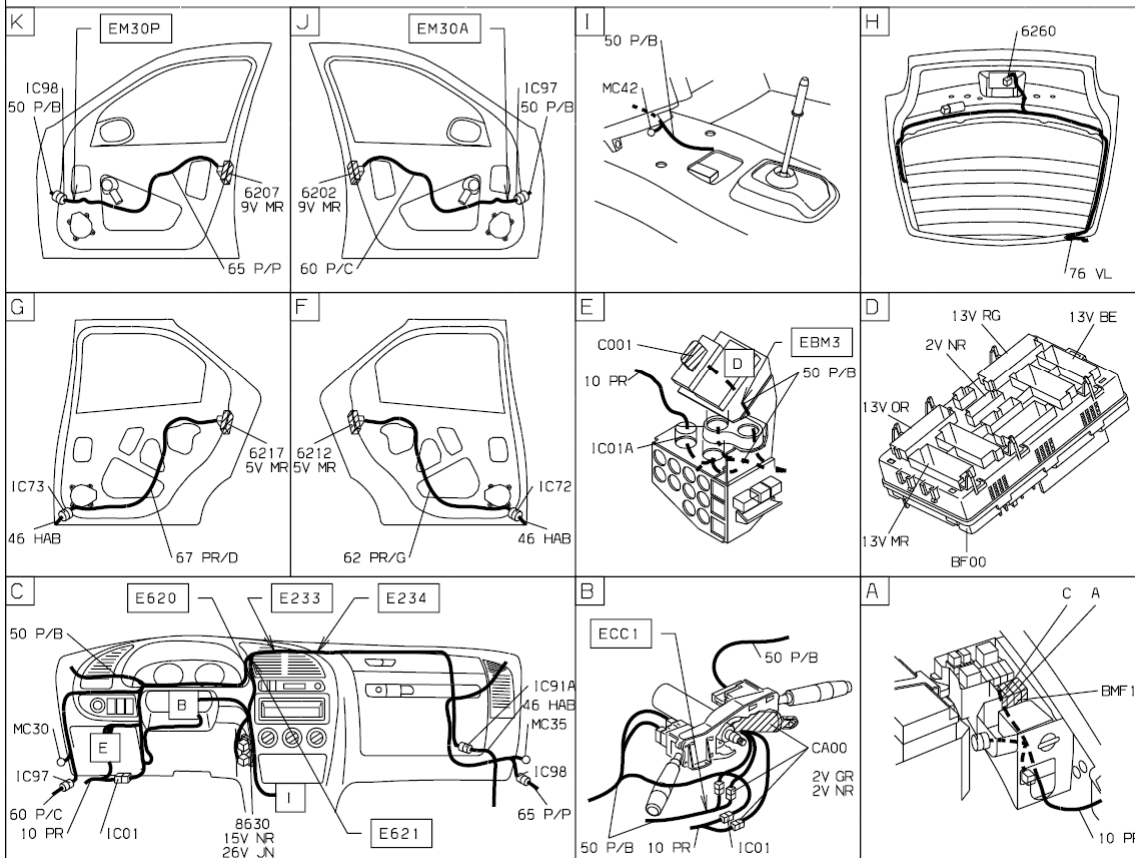
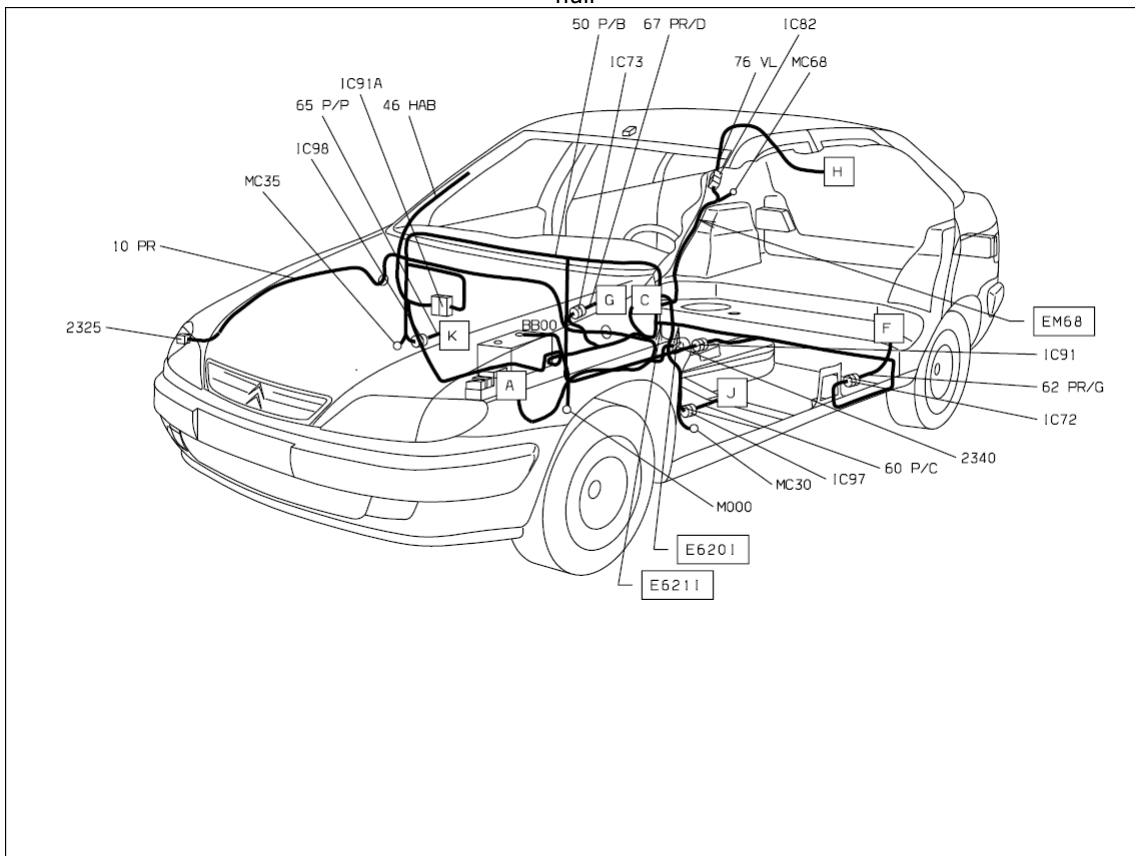
принцип  
62



D3AP15RR



null



D3AP15R1

собственность PSA Peugeot Citroen

01/08/2016