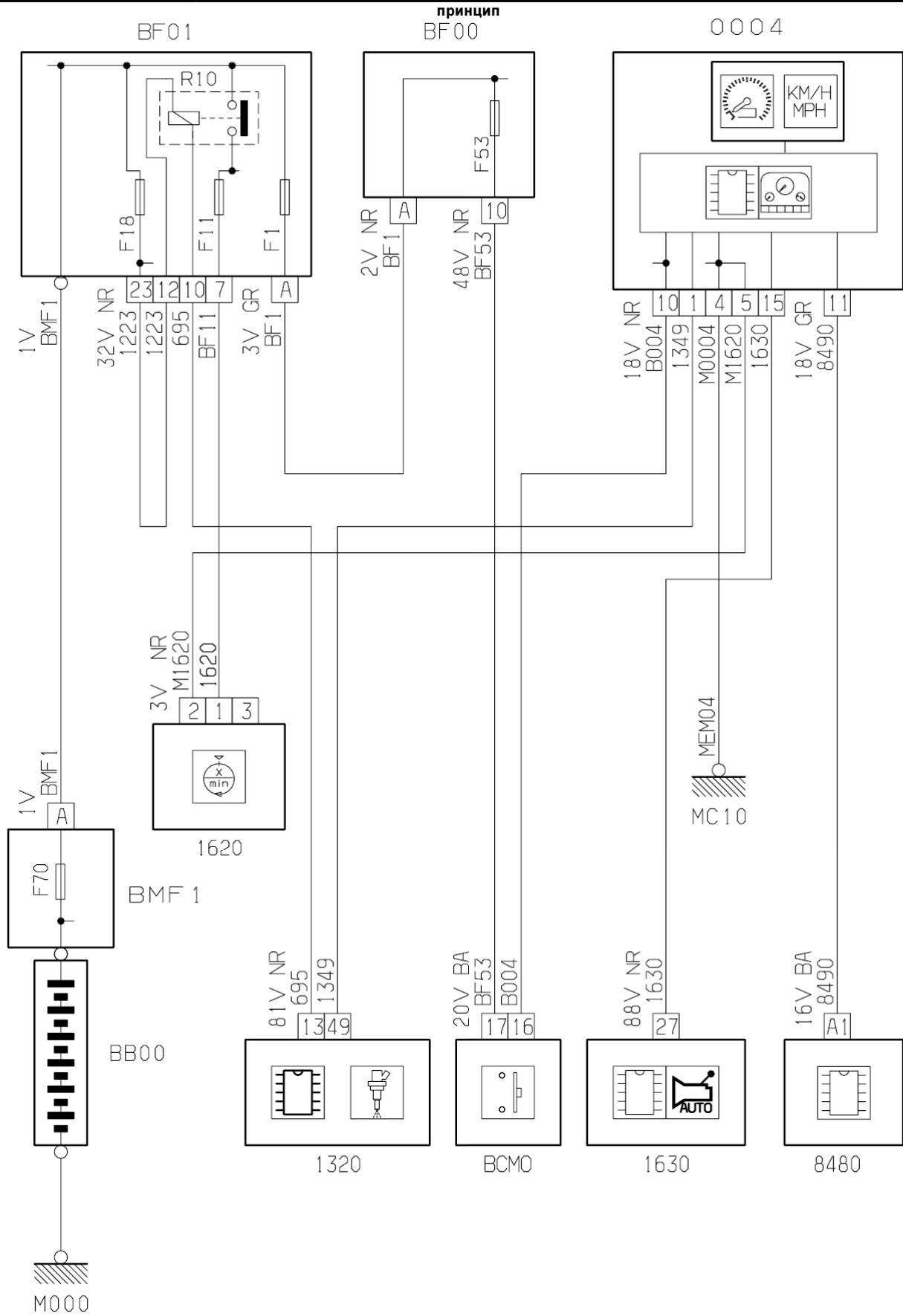
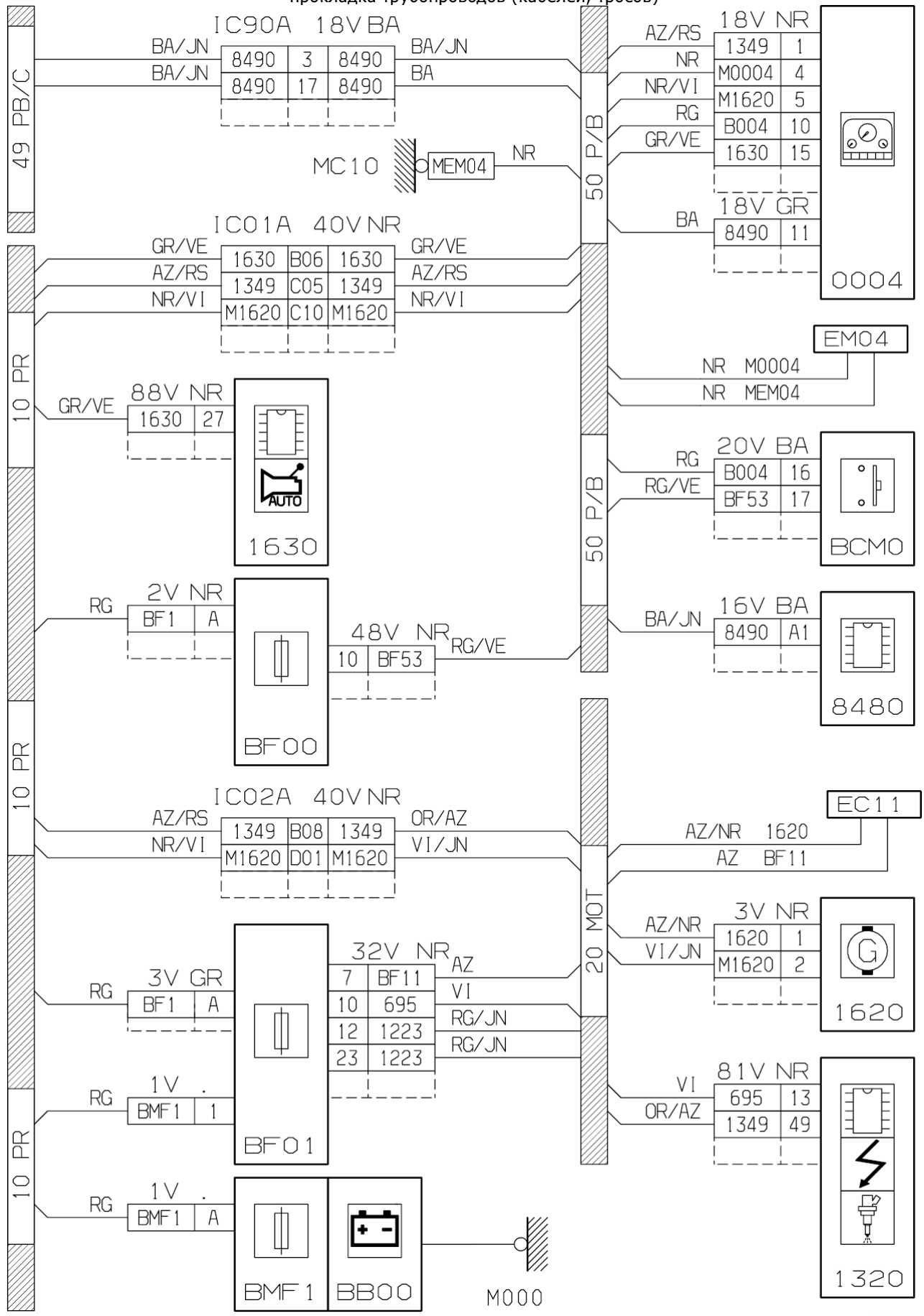


автомобиль : JUMPER II		OPR : 17009396	
область	различные виды информации водителя	функция	информация о скорости автомобиля
составные части			



D3AREV7R

прокладка трубопроводов (кабелей, тросов)



D3AREV7G

null

