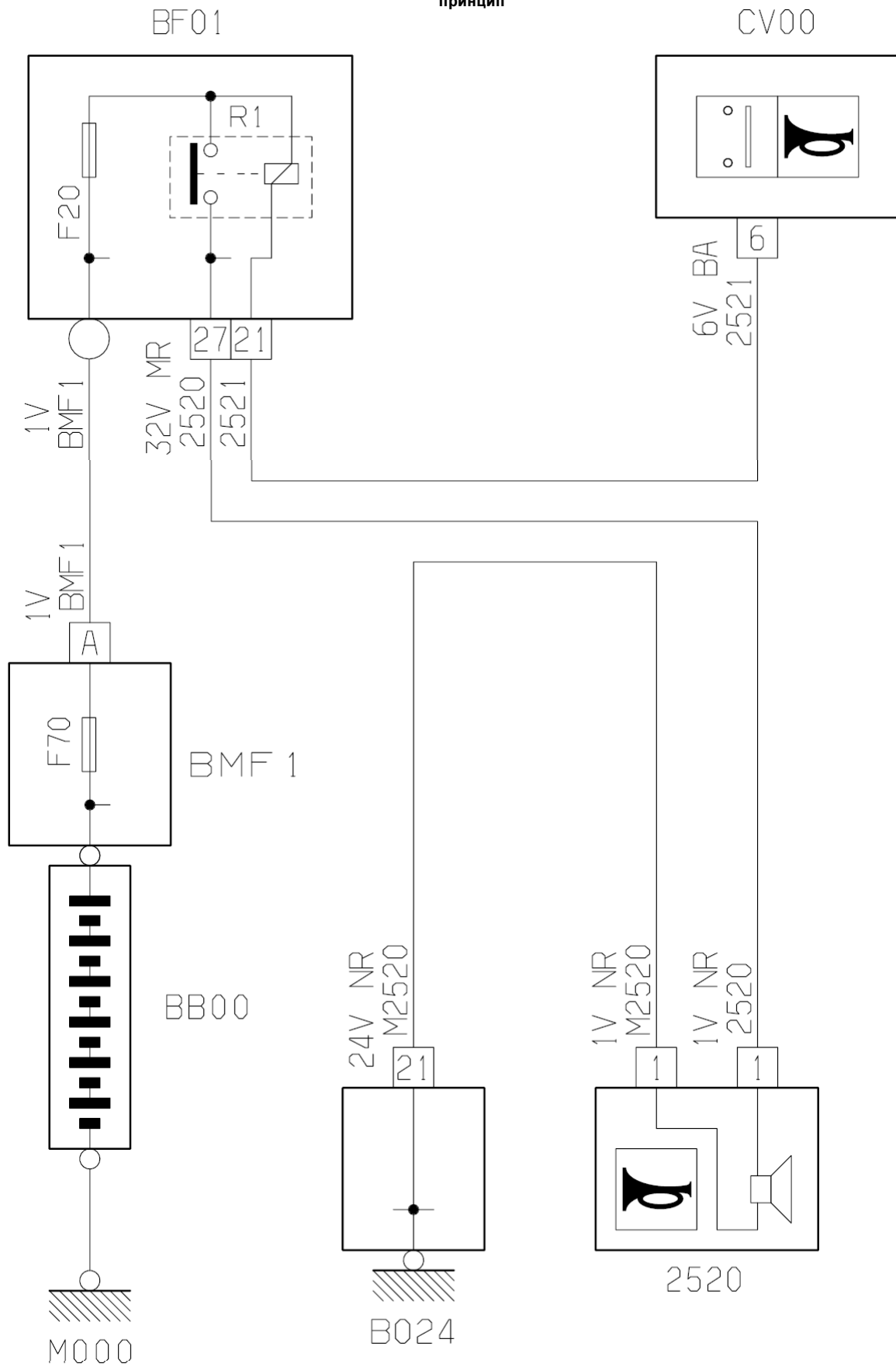


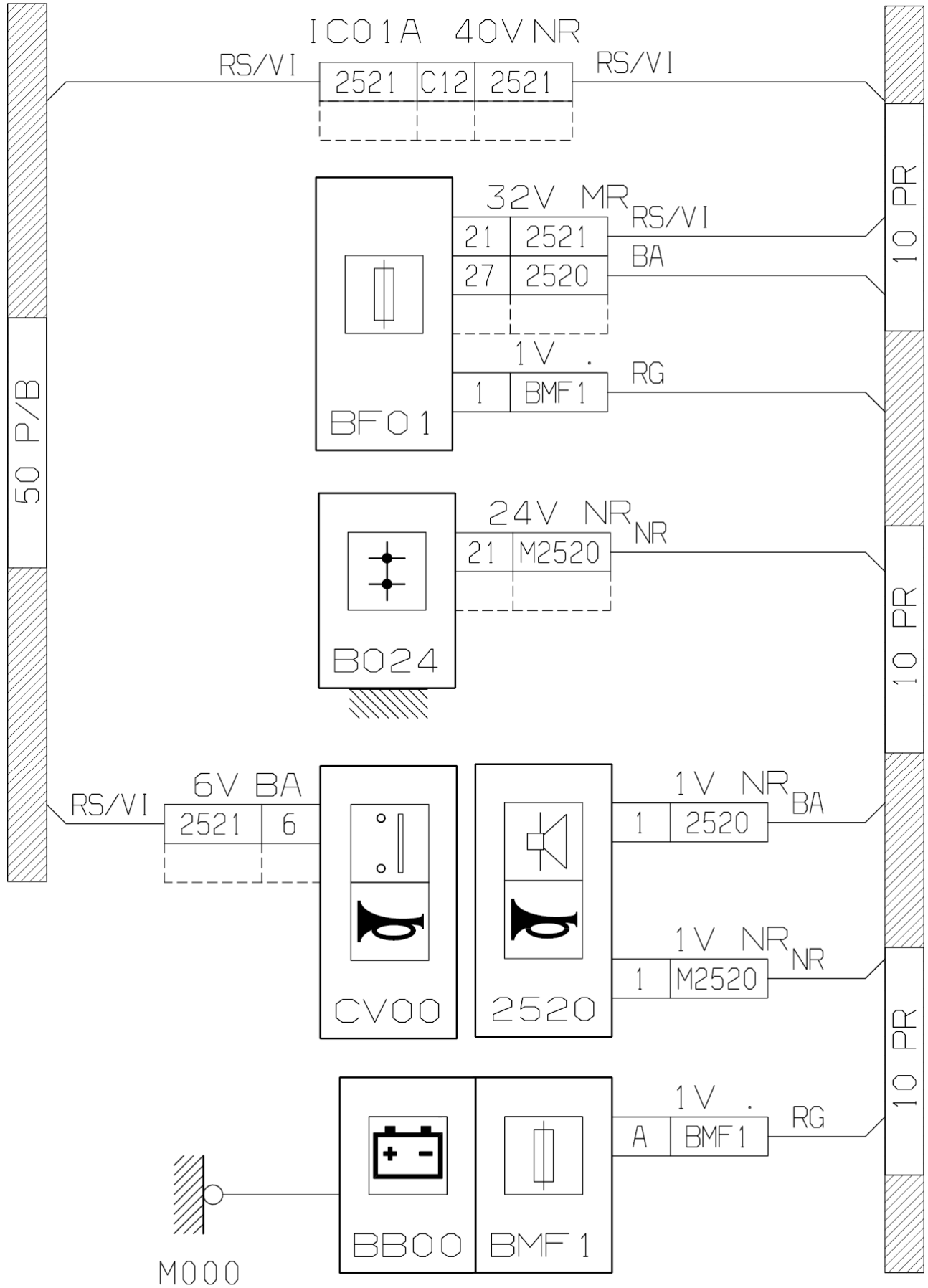
автомобиль : JUMPER II		OPR : 17009396	
область	освещение - сигнализация	функция	звуковые сигнальные приборы
составные части			

принцип



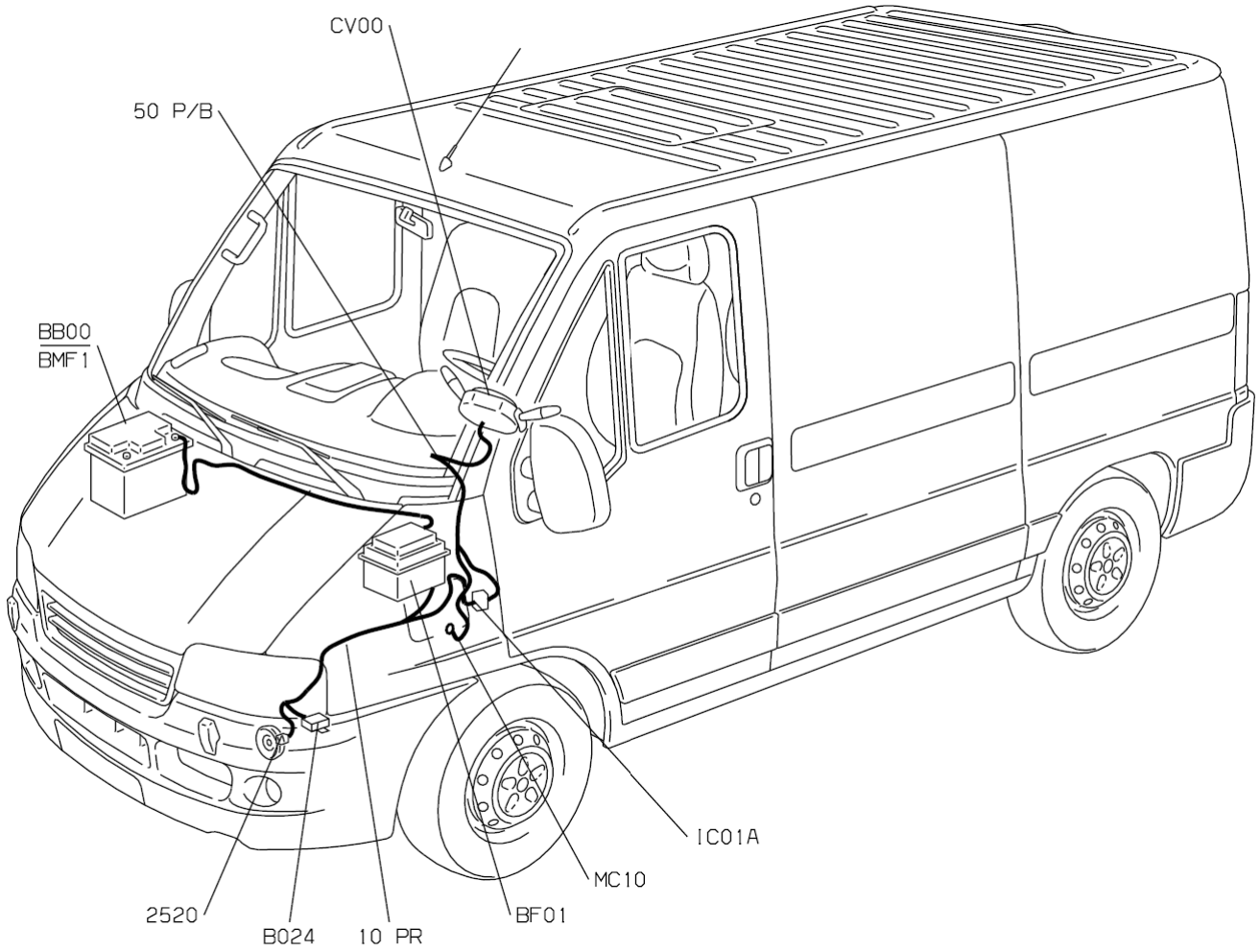
D3AREUER

прокладка трубопроводов (кабелей, тросов)



D3AREUEG

null



собственность PSA Peugeot Citroen

25/07/2016