

СНЯТИЕ – УСТАНОВКА : УСИЛИТЕЛЬ ТОРМОЗНОЙ СИСТЕМЫ

1. Снятие

Отсоединить аккумуляторную батарею .

Разблокируйте болты левого переднего колеса.

Поднимите и закрепите неподвижно автомобиль, вывесив передние колеса.

Снять :

- Болты левого переднего колеса
- Переднее левое колесо
- Передний левый брызговик
- Крышка аккумуляторной батареи
- Аккумуляторная батарея
- Ящик аккумуляторной батареи

Снятие главного тормозного цилиндра  .

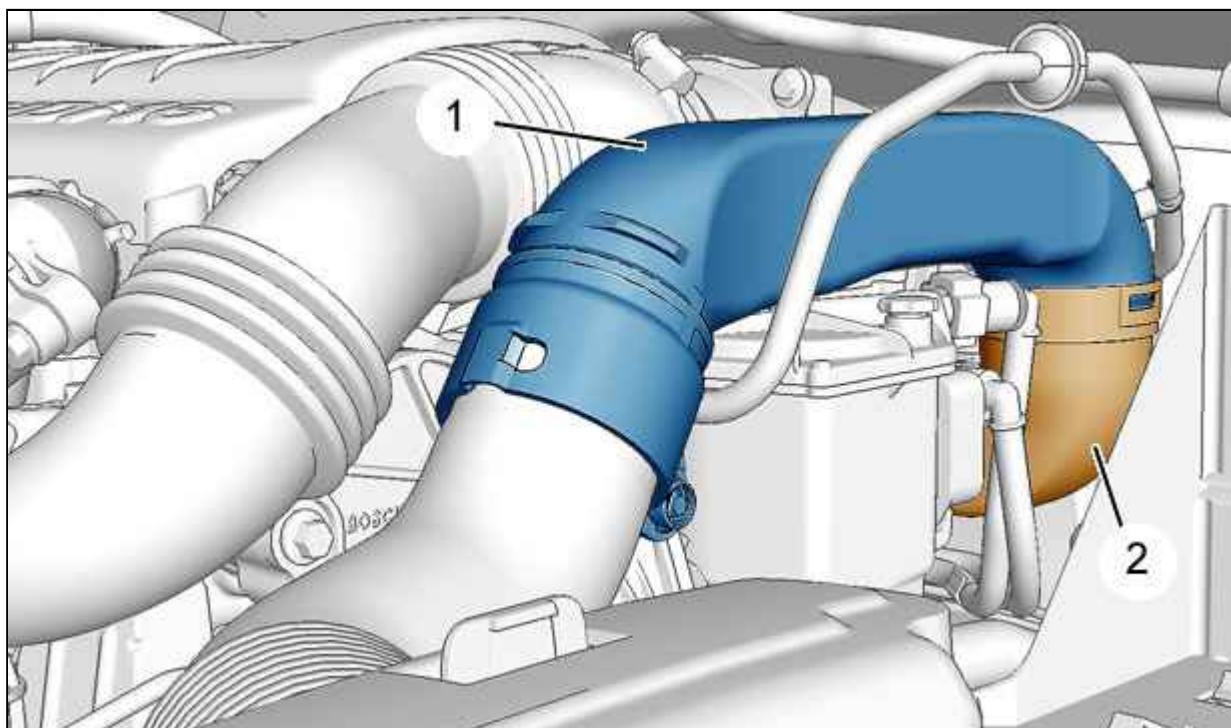


Рисунок : V1BPS8ZD

Снимите трубки подачи воздуха (1) и (2).

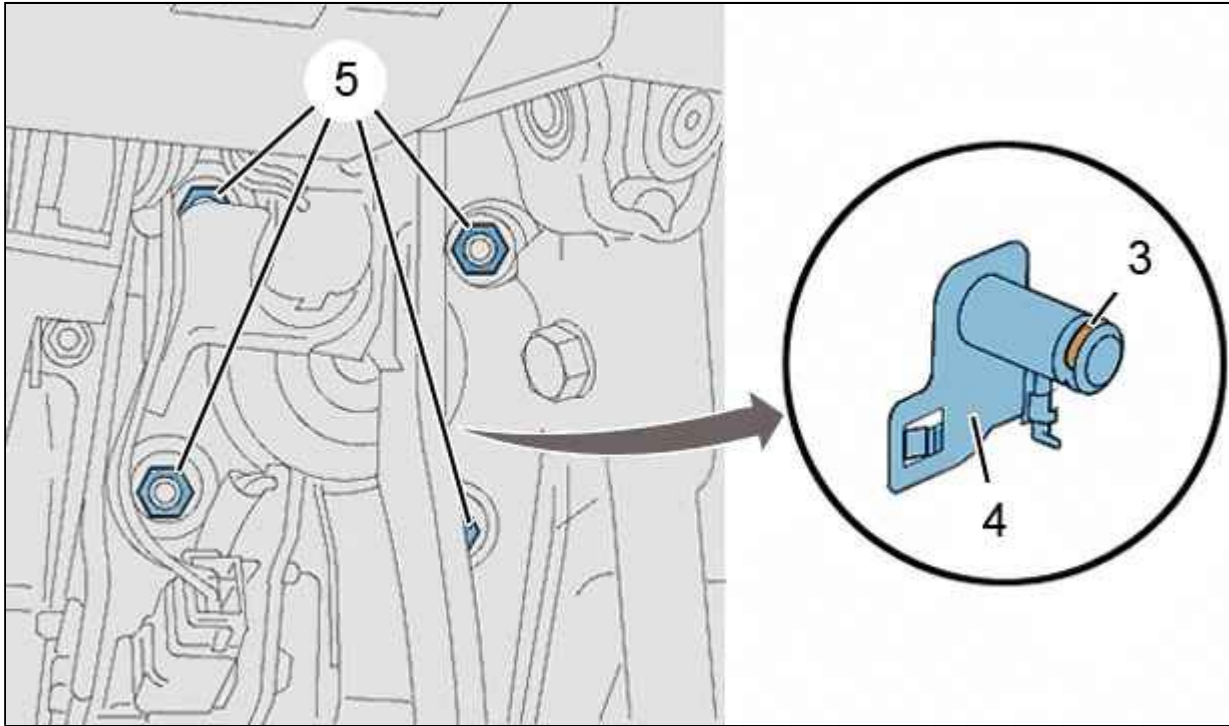


Рисунок : B3FP7QCD

Снять :

- Кольцо (3)
- Фиксатор (4)
- Гайки (5)
- Тормозной усилитель

2. Установка

Установите :

- Тормозной усилитель
- Гайки (5) ; Затяните моментом $2,0 \pm 0,2$ дН.м
- Фиксатор (4)
- Кольцо (3)

Установите трубки подачи воздуха (1), (2).

Установить главный тормозной цилиндр ⓘ .

Установите :

- Передний левый брызговик
- Переднее левое колесо
- Болты левого переднего колеса ; Затяните моментом 10 ± 1 дН.м
- Ящик аккумуляторной батареи
- Аккумуляторная батарея
- Крышка аккумуляторной батареи

Подсоедините обратно аккумуляторную батарею.

ВНИМАНИЕ : Выполните операции, которые необходимо выполнить после снятия аккумуляторной батареи ⓘ .