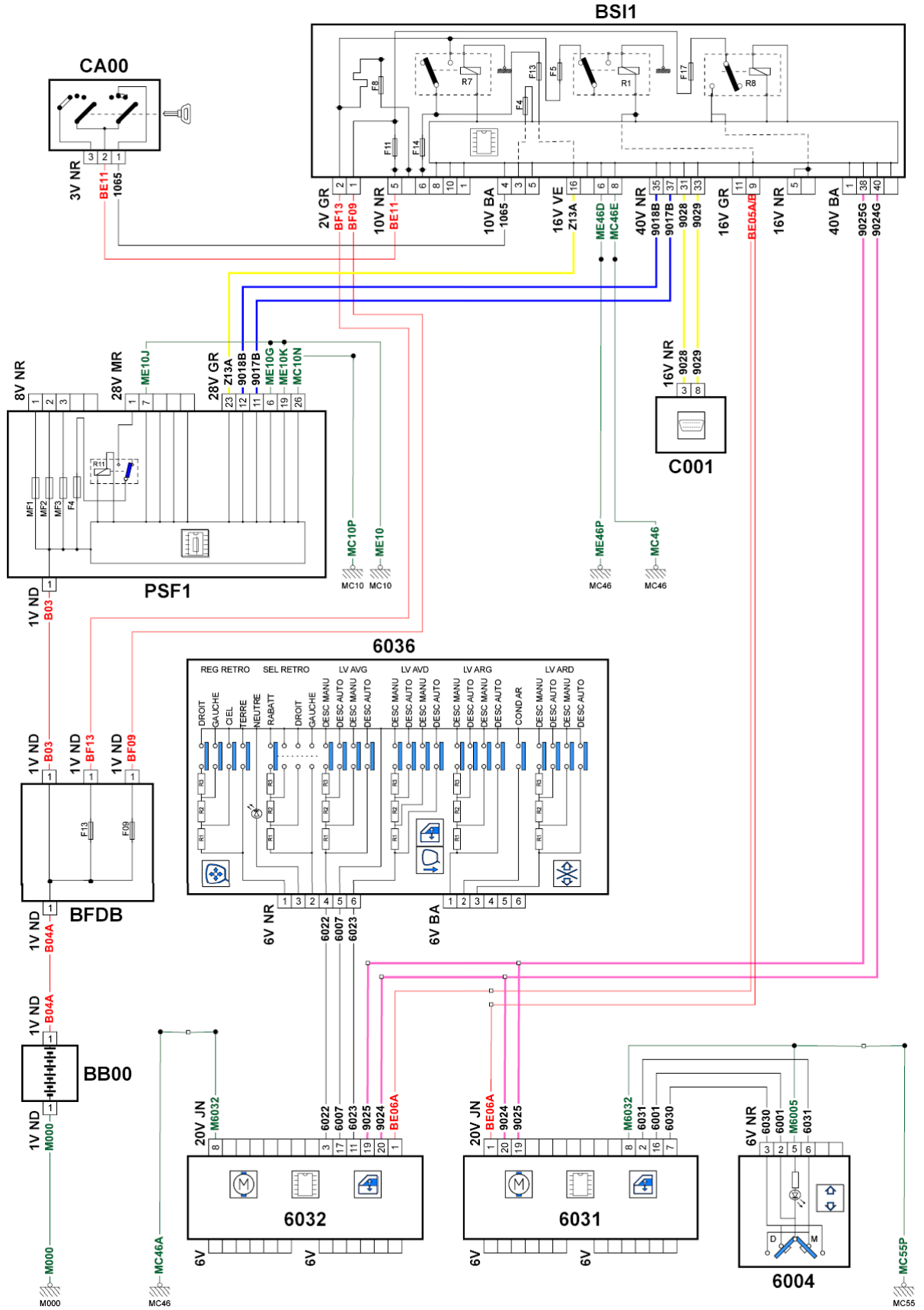


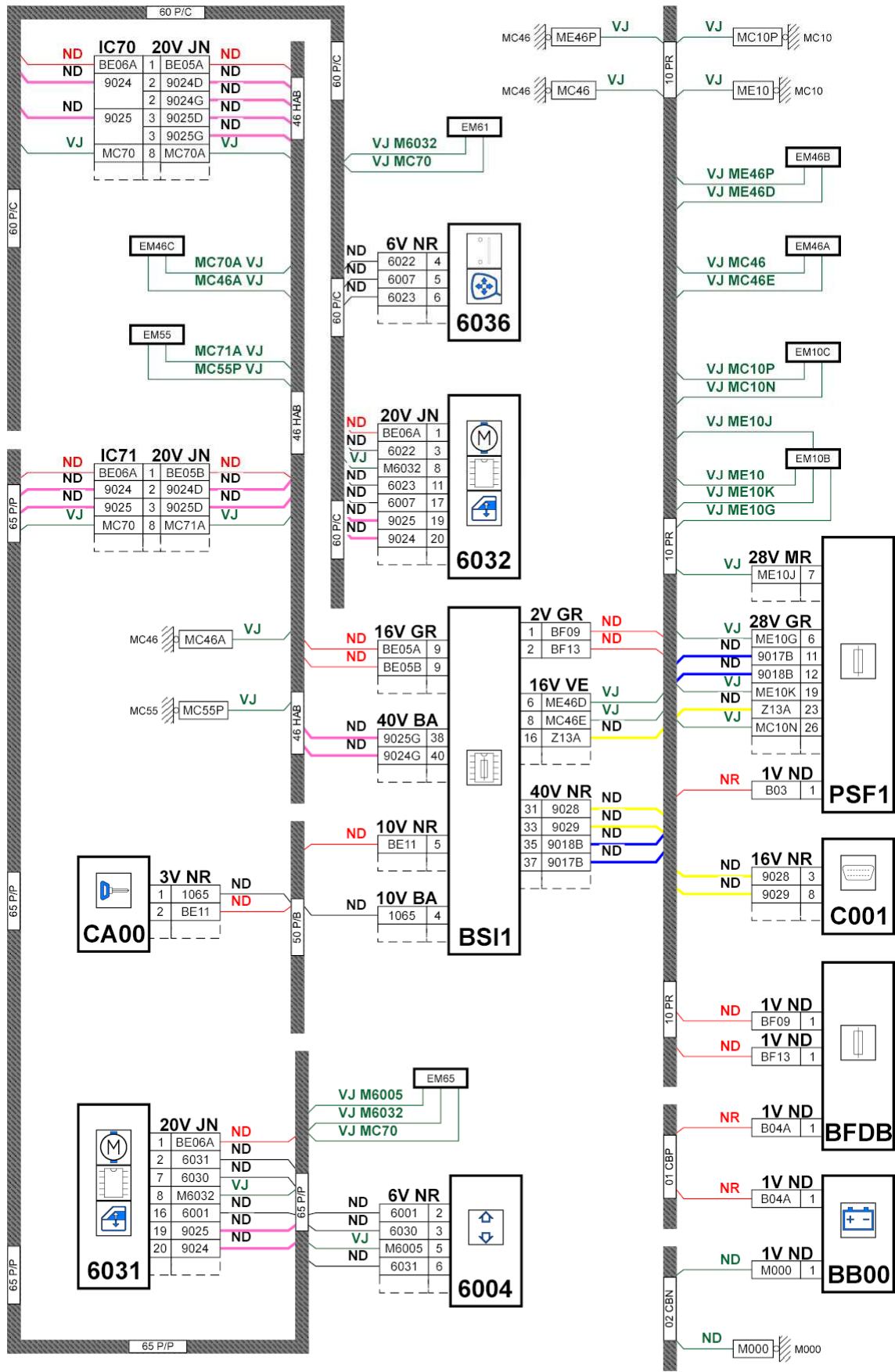
автомобиль : C4 PICASSO		OPR : 11117	
область	элементы защиты и двери	функция	стеклоподъемник
составные части			

принцип



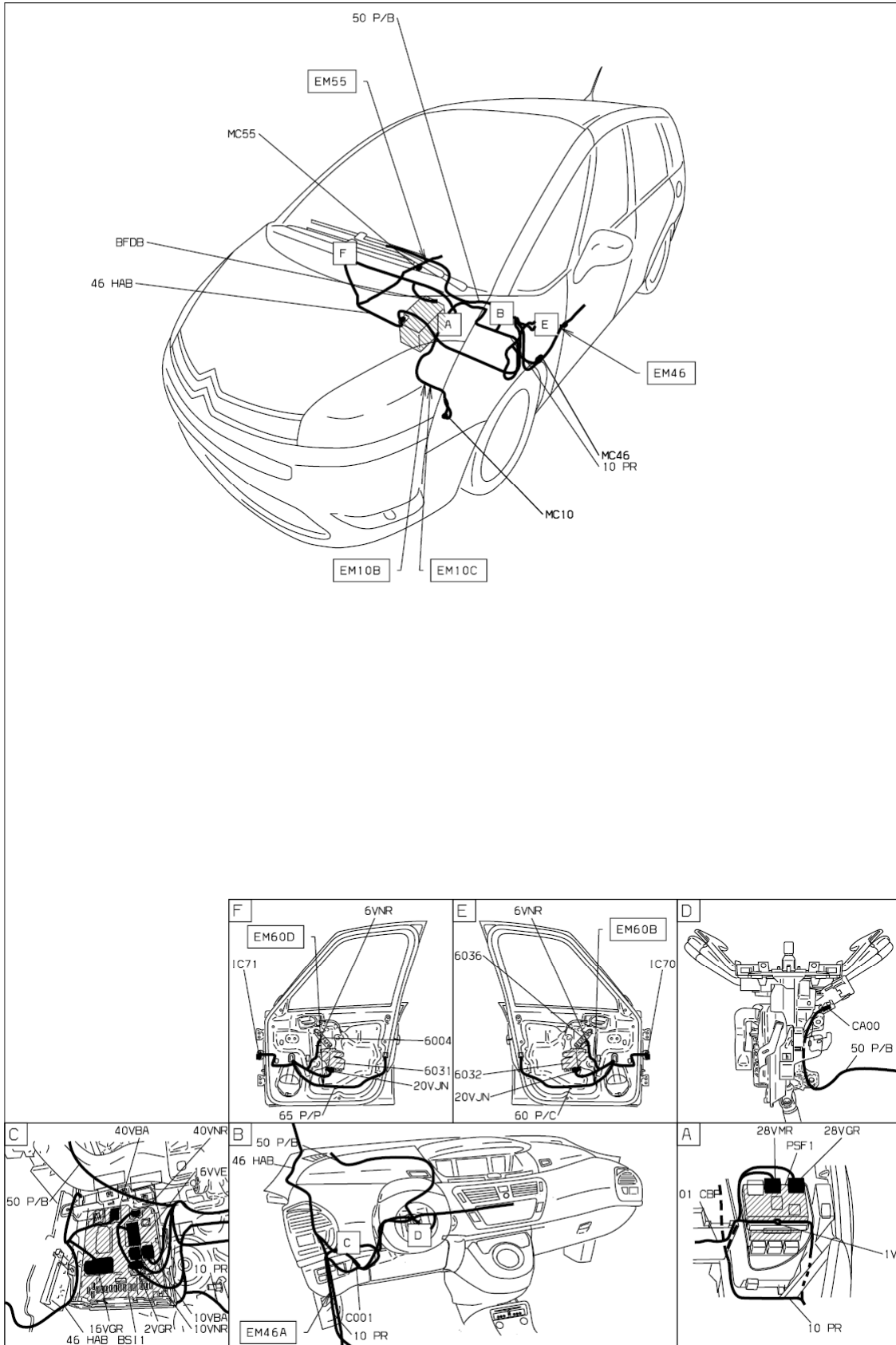
D3CZ1GKR

прокладка трубопроводов (кабелей, тросов)



D3CZ1GKG

null



D3ARK171

собственность PSA Peugeot Citroen

19/06/2016