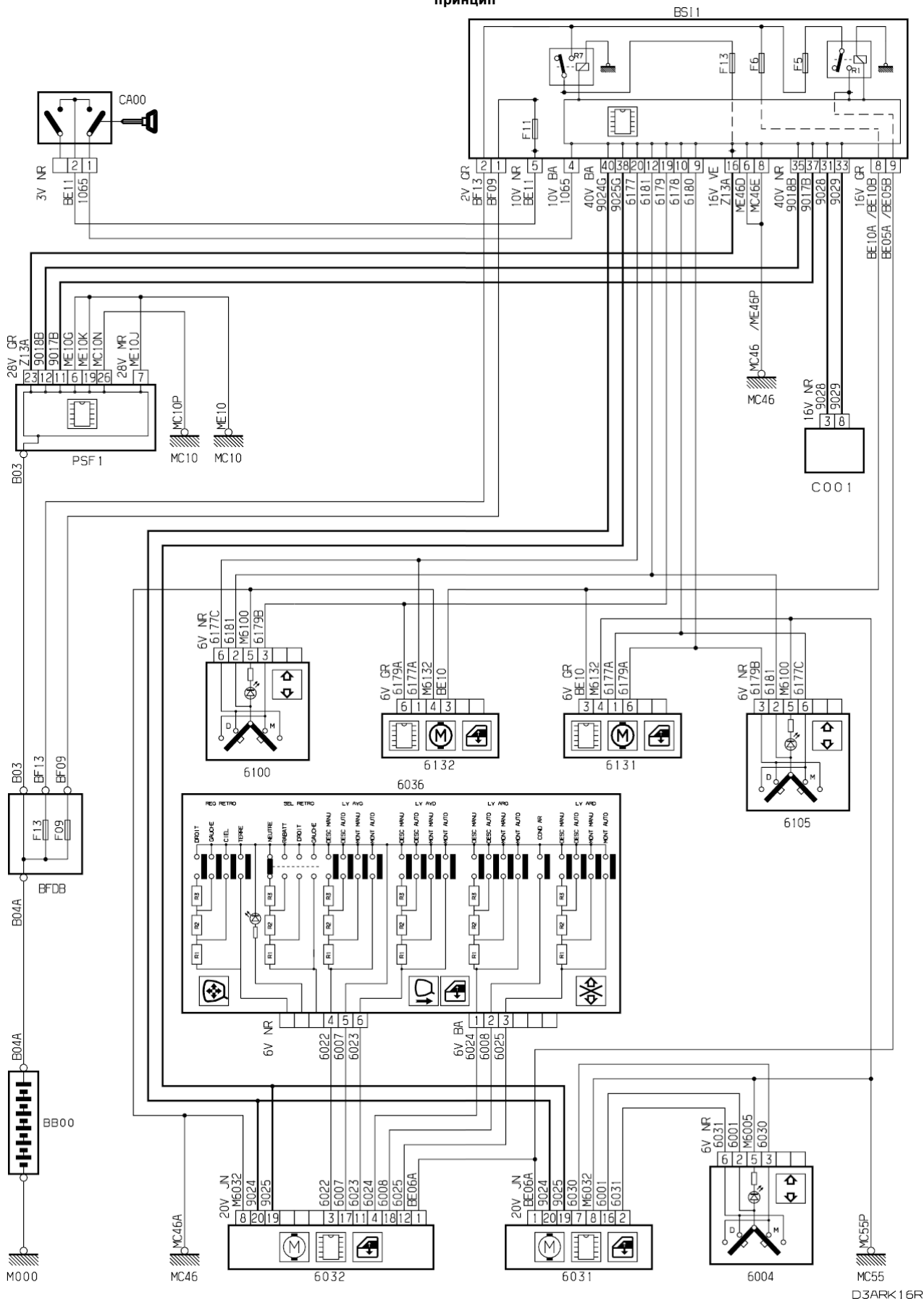


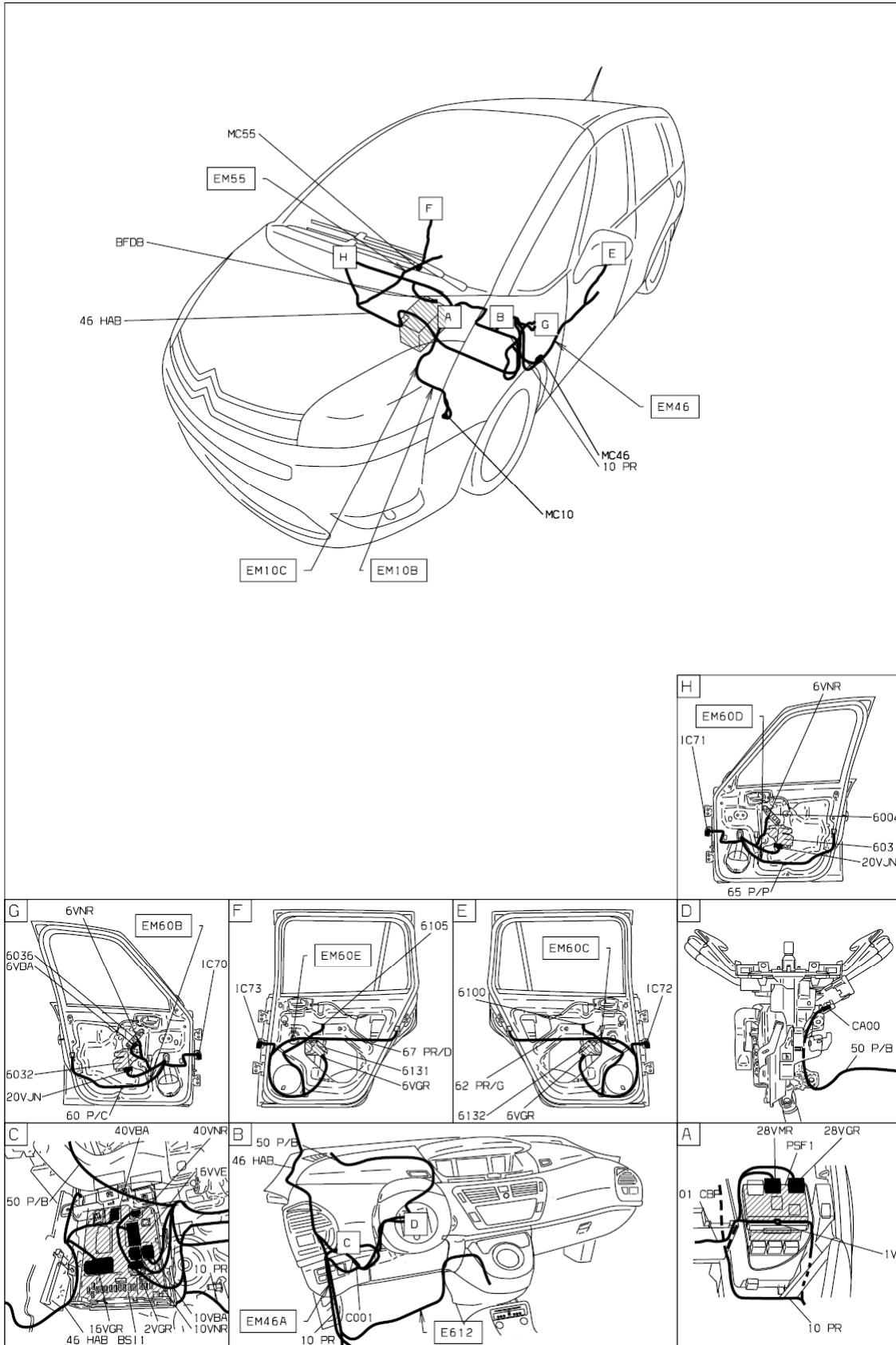
автомобиль : C4 PICASSO		OPR : 11117	
область	элементы защиты и двери	функция	задний стеклоподъемник
составные части			

принцип





null



D3ARK161

собственность PSA Peugeot Citroen

19/06/2016