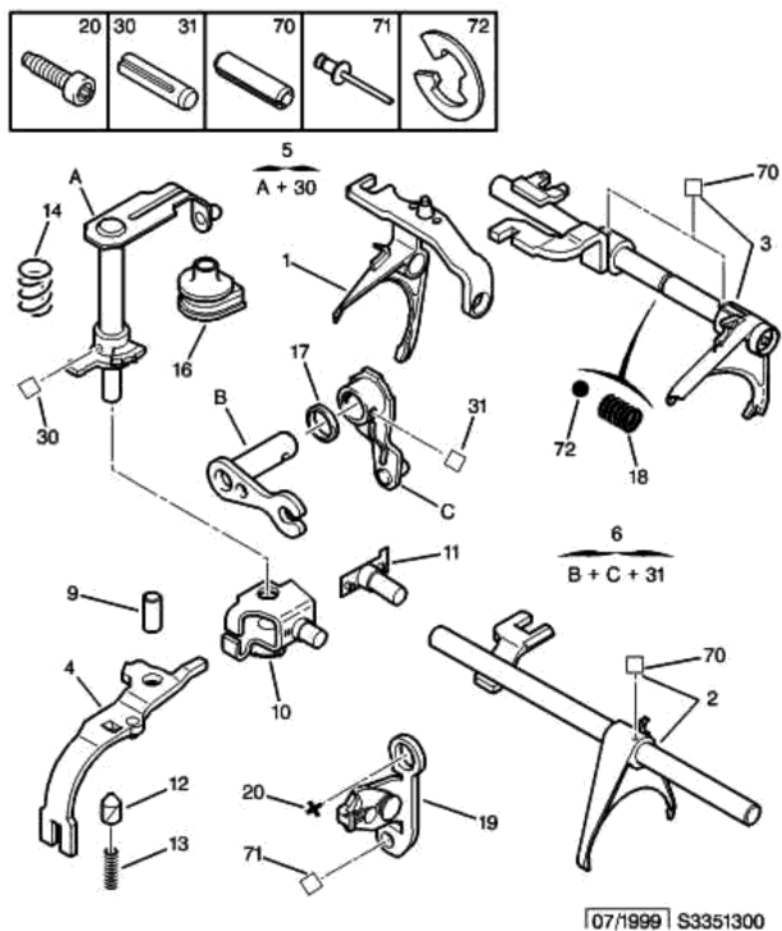


3 ноября 2010 г.
11:16

25.11.08 335130

ВИЛКИ ШПИНД. МЕХ. ПЕРЕКЛ. ПЕРЕДАЧ ВНУТР.



01	2553 66	01	ВИЛКА ASS
02	2554 58 <i>RP 2553 66</i>	01 01	ВИЛКА КПП 3+4
03	2548 19 <i>RP 2553 66</i>	01 01	ШТИФТ+ВИЛКА
04	2555 56	01	ВИЛ.5СТ.+ОБР.Х.
05	2519 A2	01	ОСЬ+РЫЧАГ
06	2525 53 <i>RP 2525 94</i>	01 01	ОСЬ+РЫЧАГ <i>ВЫБОР</i>
09	2552 04	01	ВАЛ ВИЛКИ MAR
10	2533 31	01	КЛЮЧ
11	2533 23	01	СТОП.ВАЛА ВИЛКИ
12	2540 34	01	НАТЯЖН.ПАЛЕЦ
13	2539 54	01	ПРУЖИНА ГРУЗА
14	2527 39 <i>RP 2527 42</i>	01 01	ПРУЖИНА ГРУЗА
16	2515 25	01	СТОП.ПРОКЛАДКА
17	2515 14	01	САЛЬНИК ВАЛА
18	2527 41	01	ПРУЖИНА ГРУЗА
19	2381 41	01	5СТ-ЗАД ПРОМЕЖ.
20	2103 17	01	БОЛТ CZX DIAM 10X125-38
30	2509 16 NFP	01	ОПОРА 7-31
31	2509 24	01	ОПОРА 7-36
70	6968 55	01	ОПОРА DIAM 5-LONG 25
71	6970 40	01	ЗАКЛЕПКА 6,4X13
72	6979 C4	01	СТОПОРН.КОЛЬЦО 20,6X10,2-1