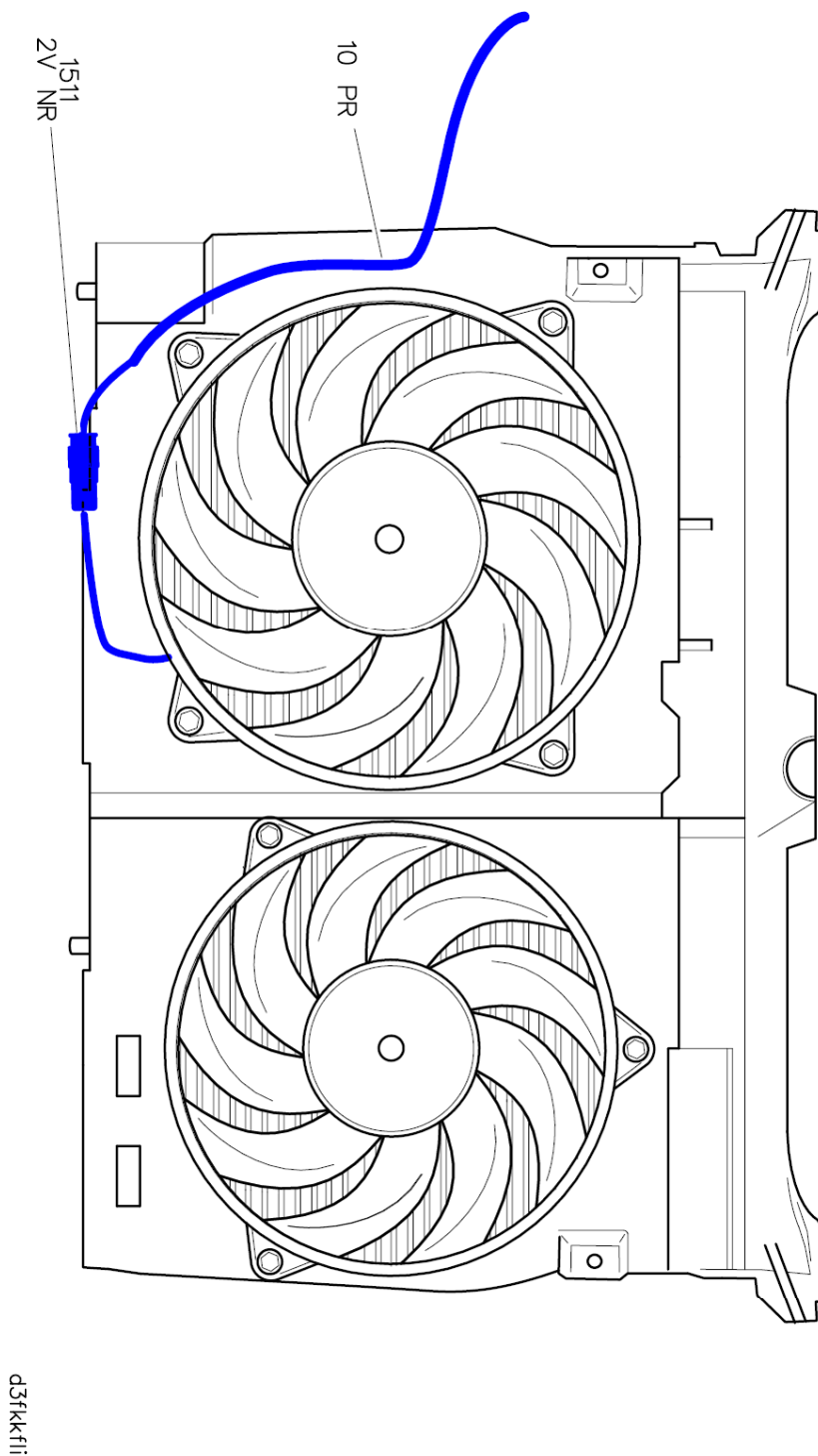


автомобиль : C8	OPR : 9492		
область	силовой агрегат	функция	охлаждение двигателя
составные части	1511 правый блок электровентиляторов охлаждения двигателя		

null



собственность PSA Peugeot Citroen

01/06/2016

код элемента	назначение	информация
1511	null	правый блок электроклапанов охлаждения двигателя