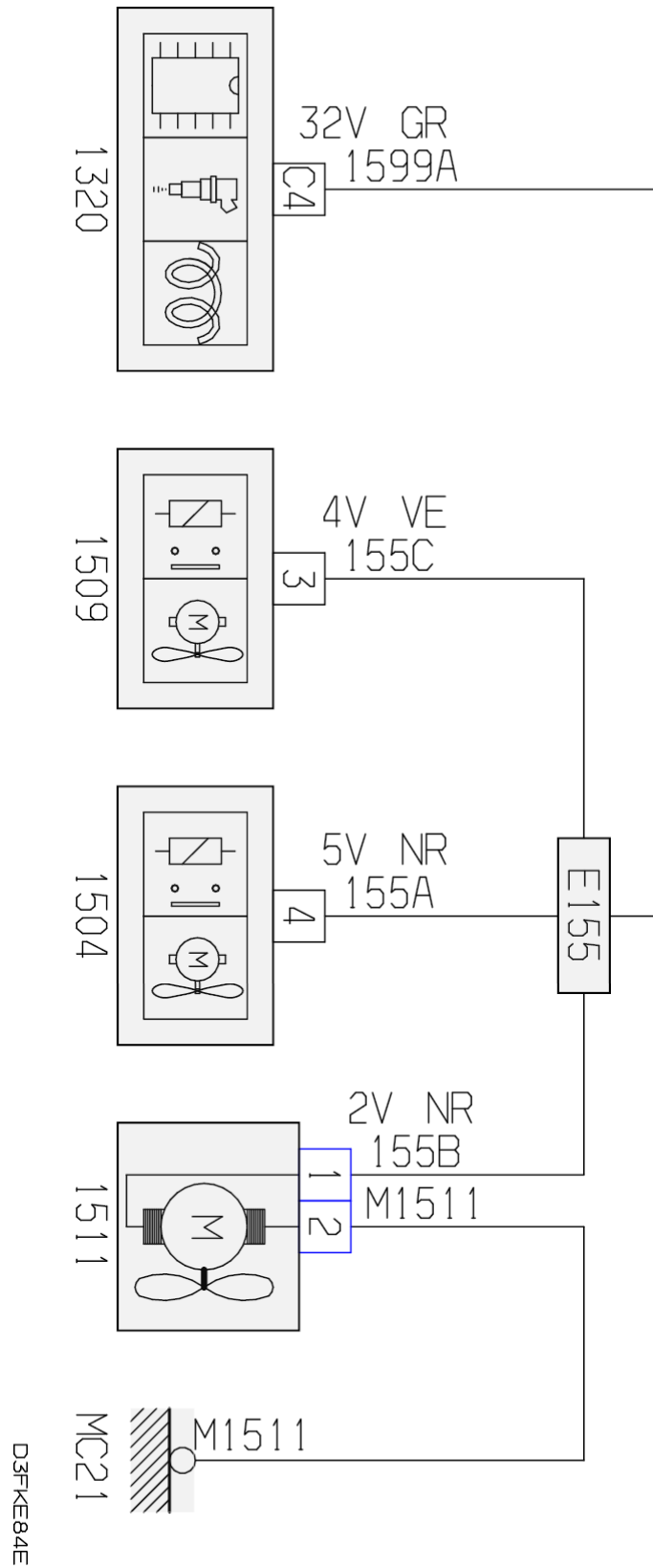


автомобиль : C8	OPR : 9492		
область	силовой агрегат	функция	охлаждение двигателя
составные части	1511 правый блок электровентиляторов охлаждения двигателя		

null



собственность PSA Peugeot Citroen

01/06/2016

код элемента	назначение	информация
1320	null	компьютер управления двигателем /
1504	null	реле последовательного питания правого и левого электроклапанов охлаждения двигателя
1509	null	реле питания высокой скорости электроклапана
1511	null	правый блок электроклапанов охлаждения двигателя
E155	null	сращивание информационного провода (или эквипотенциального 155)
MC21	null	точка соединения с массой кузова номер 21