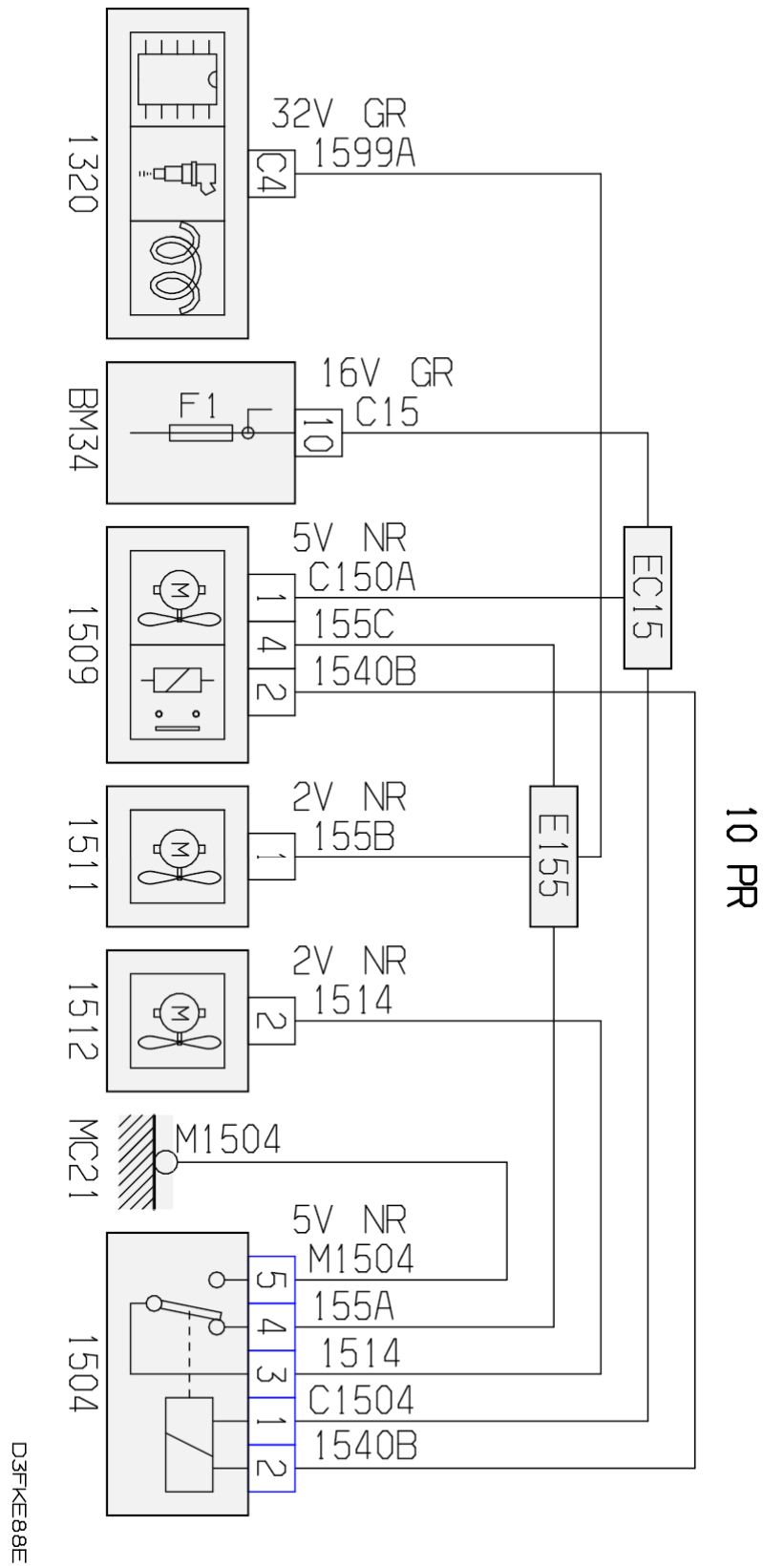


автомобиль : C8	OPR : 9492		
область	силовой агрегат	функция	охлаждение двигателя
составные части	1504 реле последовательного питания правого и левого электроклапанов охлаждения двигателя		

null



собственность PSA Peugeot Citroen

01/06/2016

код элемента	назначение	информация
1320	null	компьютер управления двигателем /
1504	null	реле последовательного питания правого и левого электроклапанов охлаждения двигателя
1509	null	реле питания высокой скорости электроклапана
1511	null	правый блок электроклапанов охлаждения двигателя
1512	null	левый блок электроклапанов охлаждения двигателя
BM34	null	сервисный модуль двигателя 34 предохранителей
E155	null	сращивание информационного провода (или эквипотенциального 155)
EC15	null	сращивание d 1 + от замка зажигания, защищенное электрическим предохранителем номер 15
MC21	null	точка соединения с массой кузова номер 21