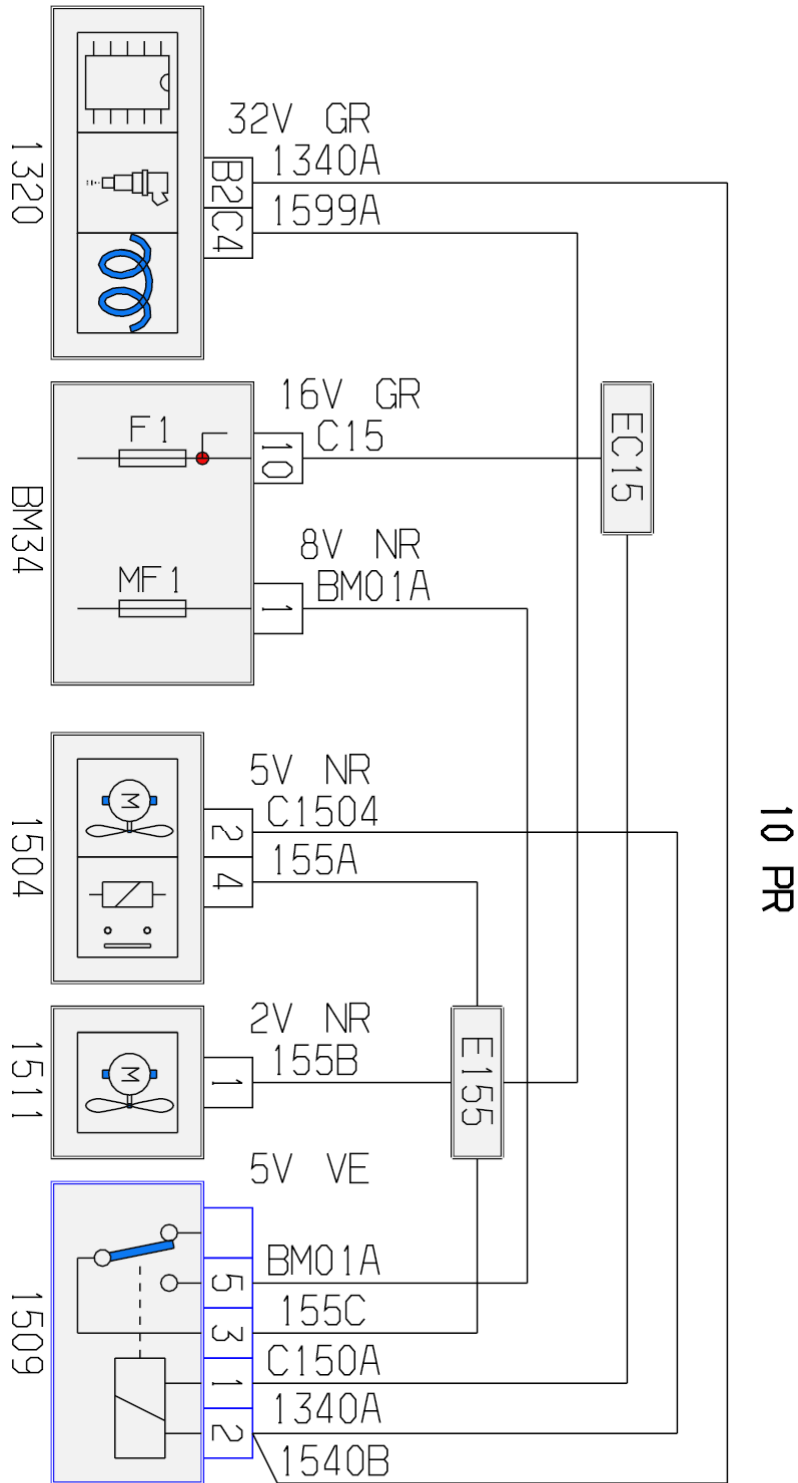


автомобиль : C8	OPR : 9492		
область	силовой агрегат	функция	охлаждение двигателя
составные части	1509 реле питания высокоскорости электровентилятора		

null



D3FKK87E

собственность PSA Peugeot Citroen

01/06/2016

код элемента	назначение	информация
1320	null	компьютер управления двигателем /
1504	null	реле последовательного питания правого и левого электроклапанов охлаждения двигателя
1509	null	реле питания высокой скорости электроклапана
1511	null	правый блок электроклапанов охлаждения двигателя
1514	null	реле питания режима средней скорости электроклапана
BM34	null	сервисный модуль двигателя 34 предохранителей
E155	null	сращивание информационного провода (или эквипотенциального 155)
EC15	null	сращивание d 1 + от замка зажигания, защищенное электрическим предохранителем номер 15