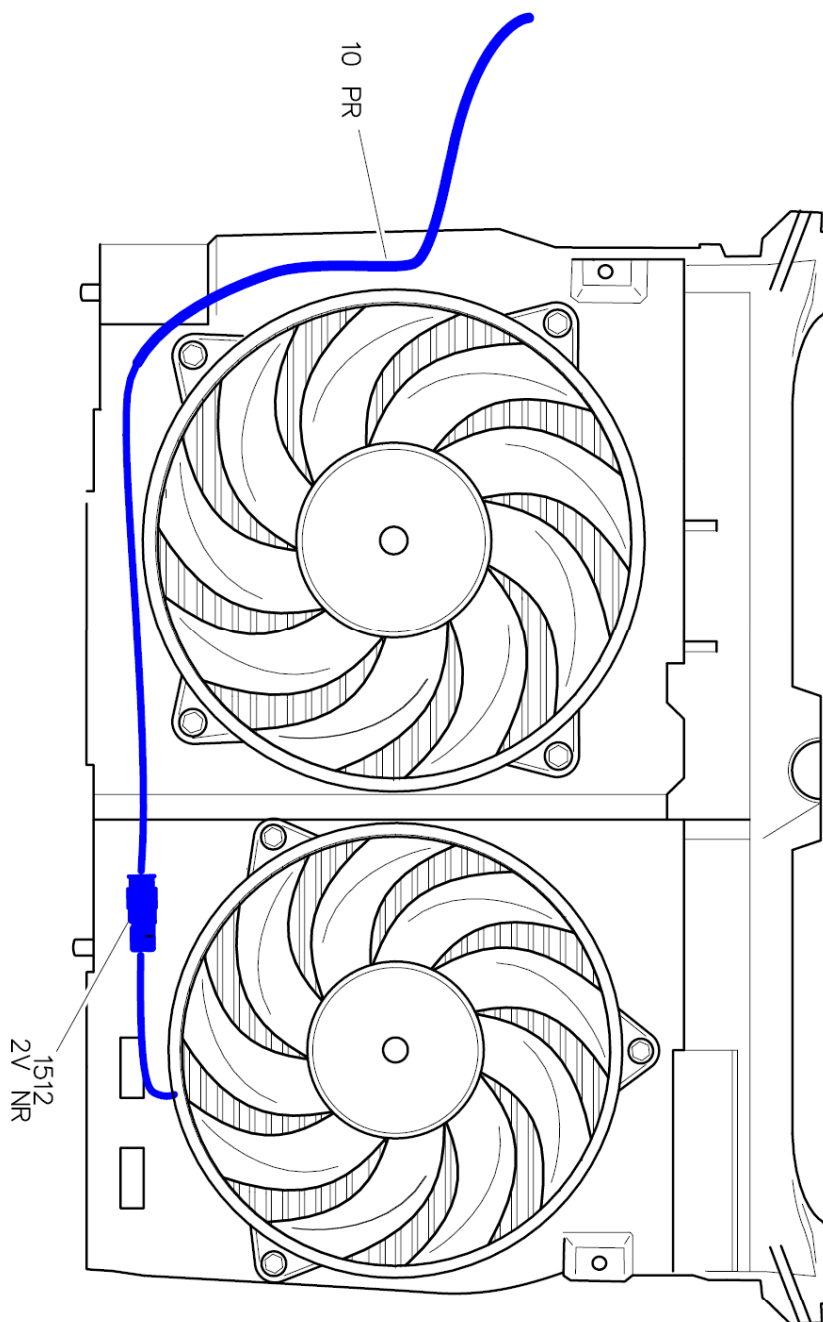


автомобиль : C8	OPR : 9492		
область	силовой агрегат	функция	охлаждение двигателя
составные части	1512 левый блок электровентиляторов охлаждения двигателя		
null			



дзгккгкк

собственность PSA Peugeot Citroen

01/06/2016

код элемента	назначение	информация
1512	null	левый блок электроклапанов охлаждения двигателя