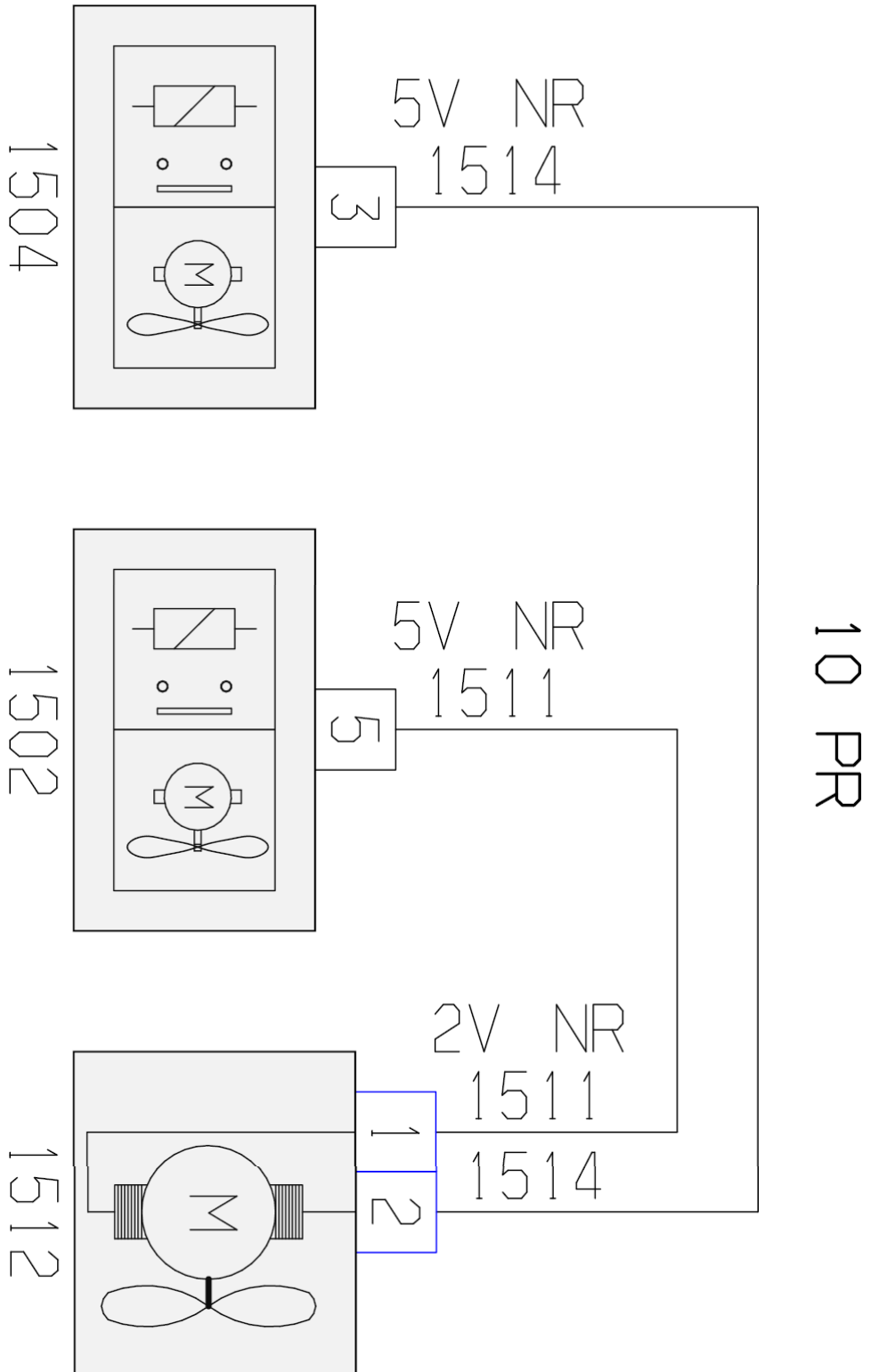


автомобиль : C8	OPR : 9492		
область	силовой агрегат	функция	охлаждение двигателя
составные части	1512 левый блок электровентиляторов охлаждения двигателя		

pull



D3FK85E

собственность PSA Peugeot Citroen

01/06/2016

код элемента	назначение	информация
1502	null	реле питания левого вентилятора
1504	null	реле последовательного питания правого и левого электровентиляторов охлаждения двигателя
1512	null	левый блок электровентиляторов охлаждения двигателя