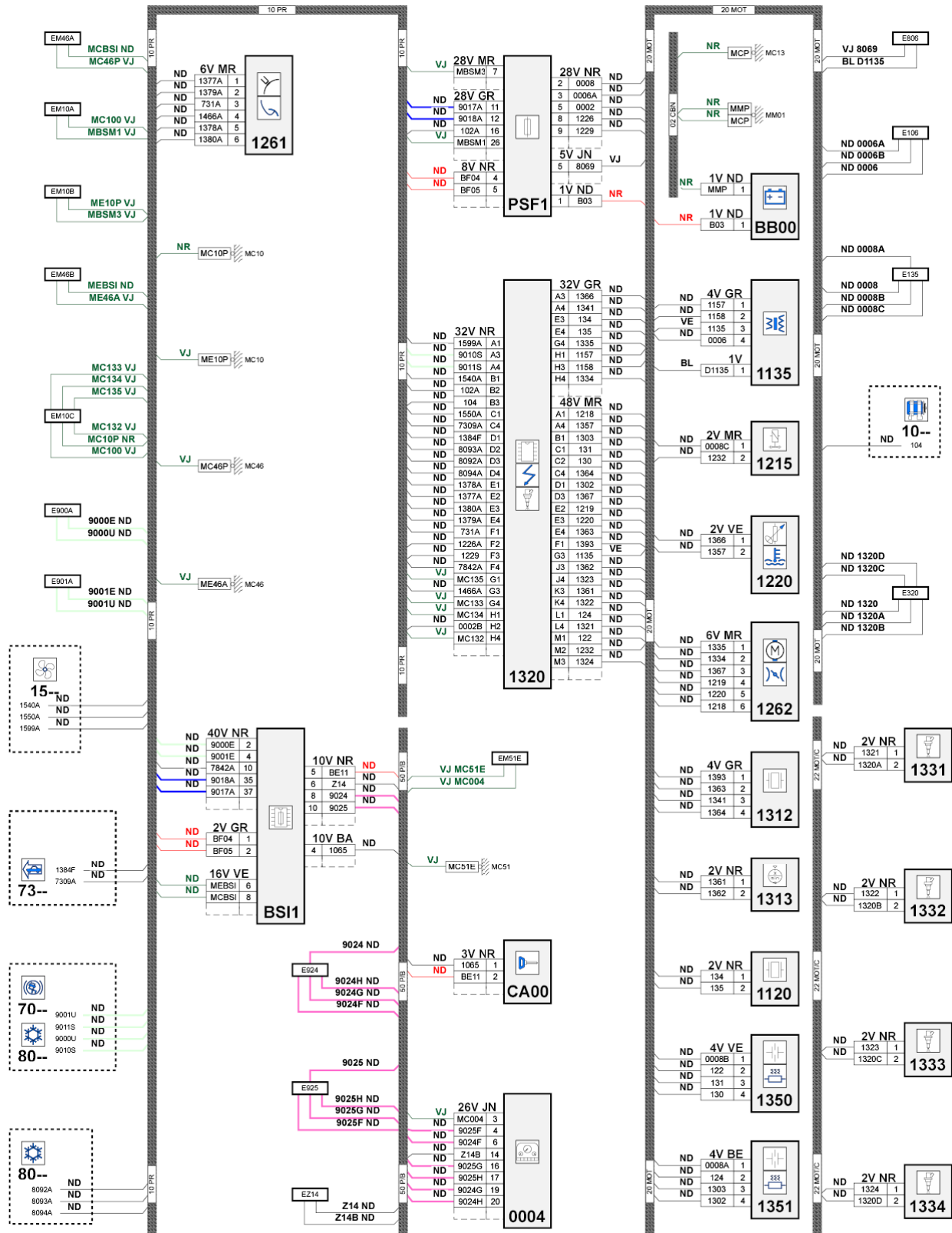


автомобиль : T73		OPR : 13183	
область	силовой агрегат	функция	электронный впрыск
составные части			

прокладка трубопроводов (кабелей, тросов)



D3CZ89UG

собственность PSA Peugeot Citroen

31/05/2016