

30 октября 2010 г.  
12:14

|                       |   |   |
|-----------------------|---|---|
| автомобиль : XSARA II | OPR : 9283  |   |
| область               | 00 блок общий                                       | функция назначение плавких предохранителей ВСПЗ |
| составные части       |   |   |
| D3AZ1MP0              | УСТАНОВКА ЗАЩИТНОГО МОДУЛЯ ВСПЗ ПОД КАПОТ ДВИГАТЕЛЯ |   |

- 1 - реле управления системой обогрева жидкости  
 2 - реле управления системой обогрева жидкости

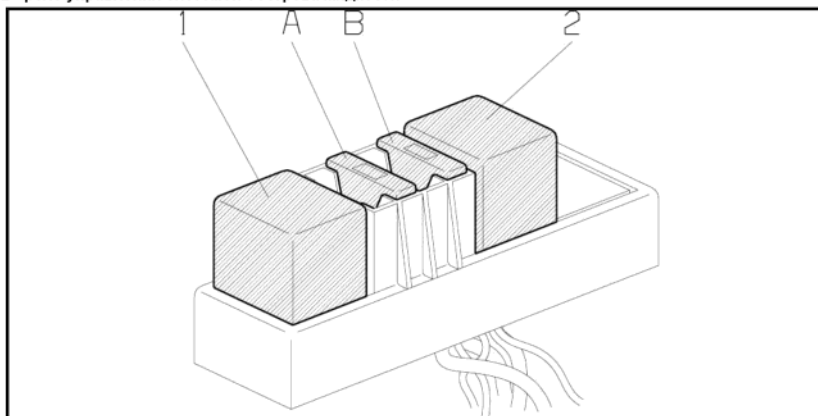


fig. d3ap02id

| установка защитного модуля ВСПЗ под капот двигателя |     |  |
|---|-----|--|
| предохранители                                      | A   | назначение (принадлежность)            |
| A   | 40А | элемент подогрева охлаждающей жидкости |
| B   | 40А | элемент подогрева охлаждающей жидкости |

собственность PSA Peugeot Citroen

30/10/2010