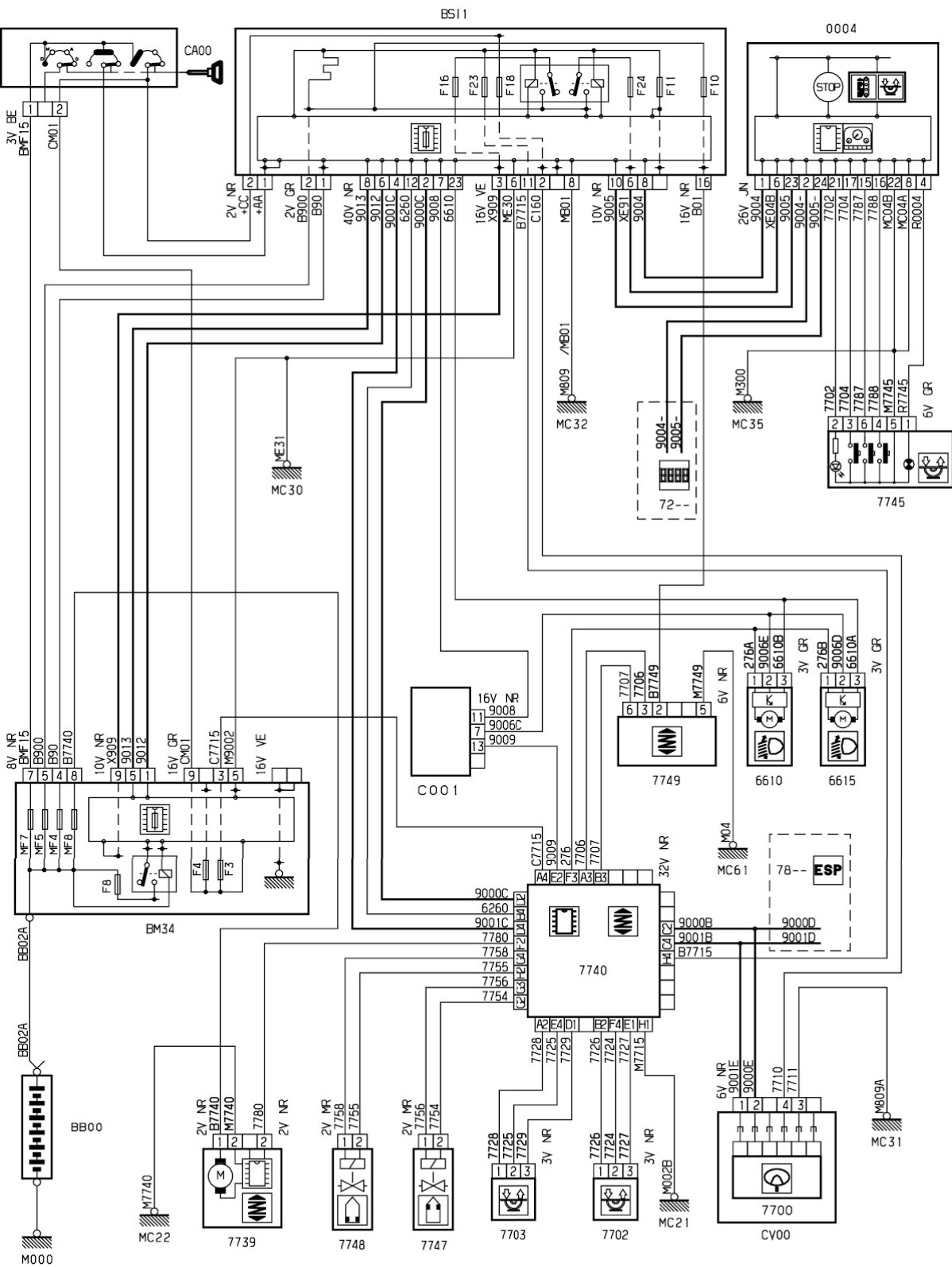


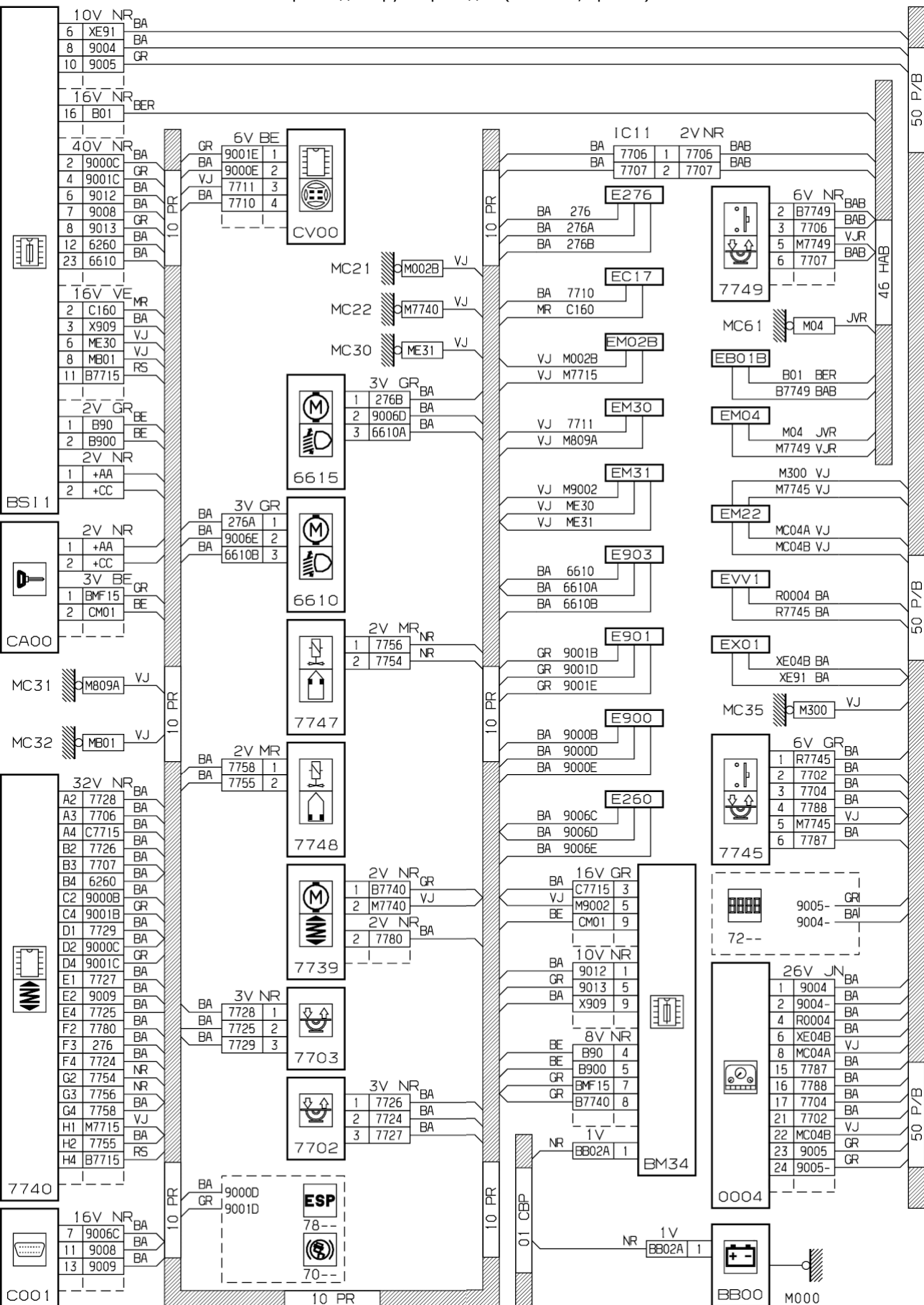
область	система помощи при вождении	функция	гидравлическая подвеска
---------	-----------------------------	---------	-------------------------

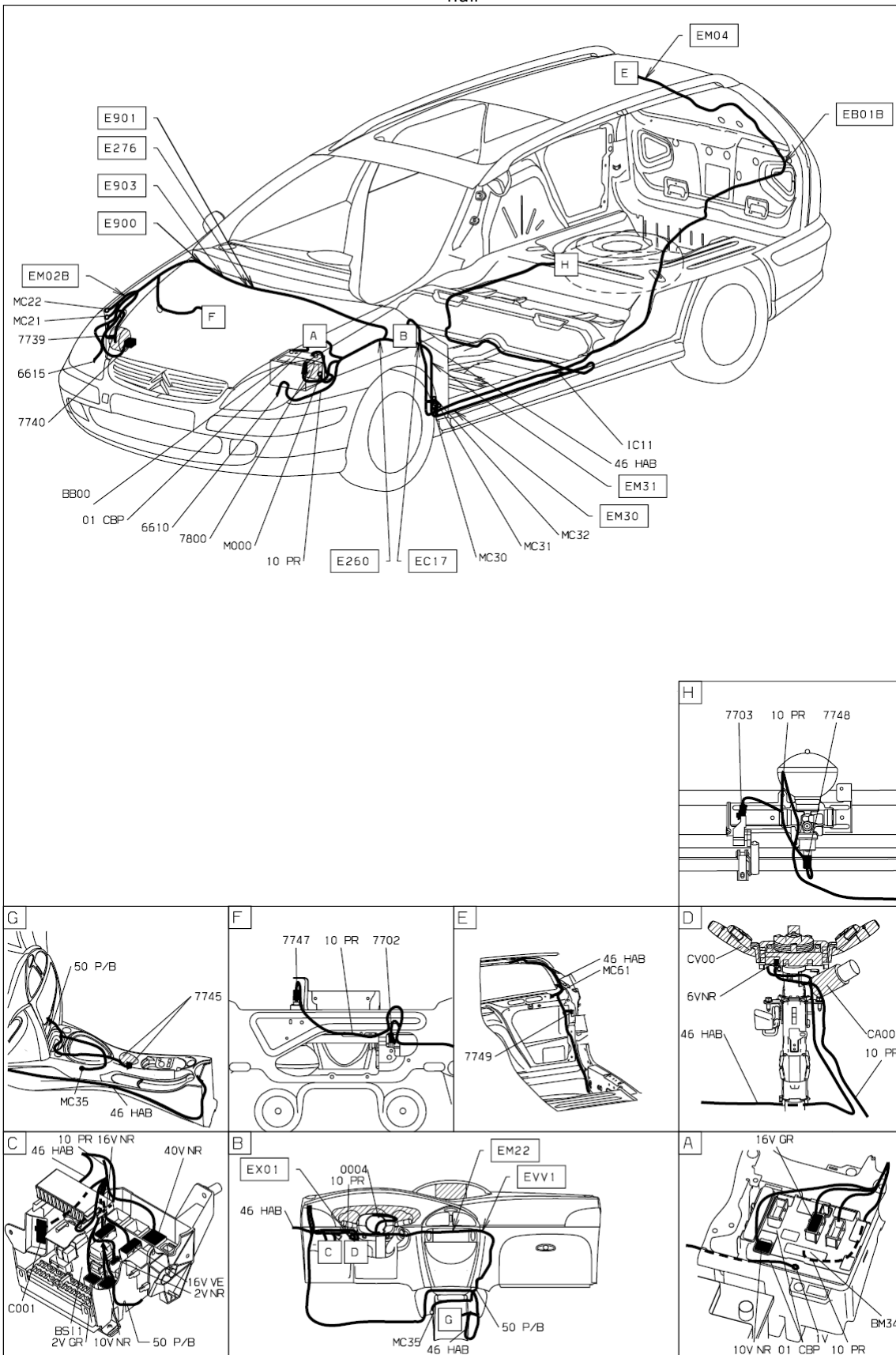
составные части

принцип



прокладка трубопроводов (кабелей, тросов)





D3AR71NI