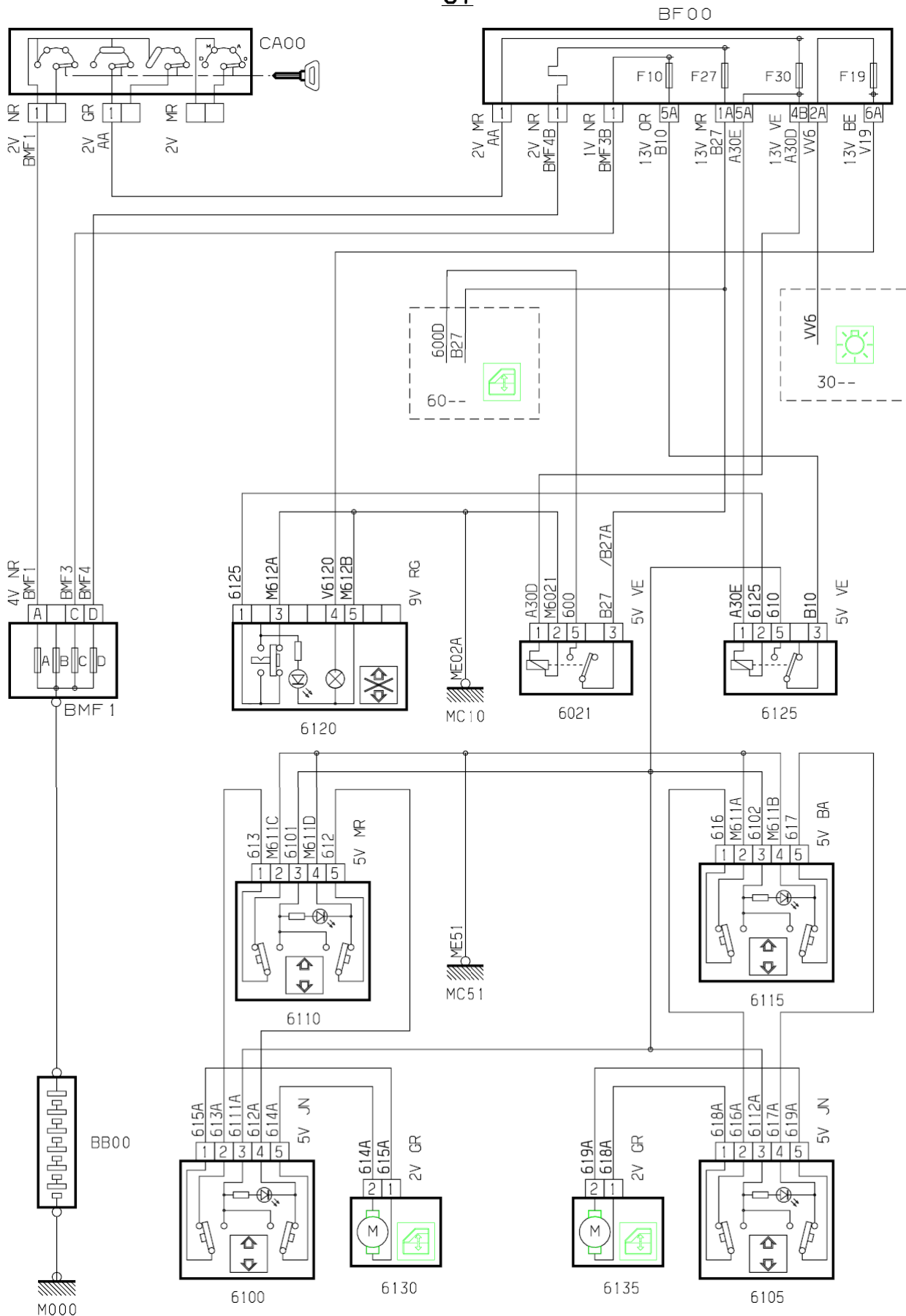




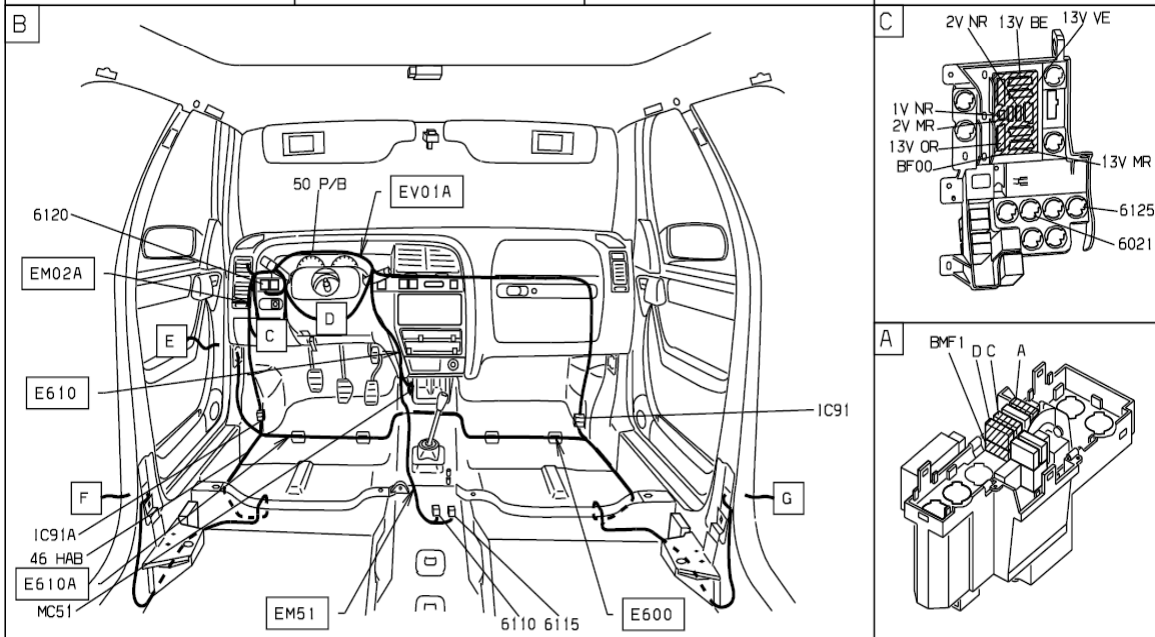
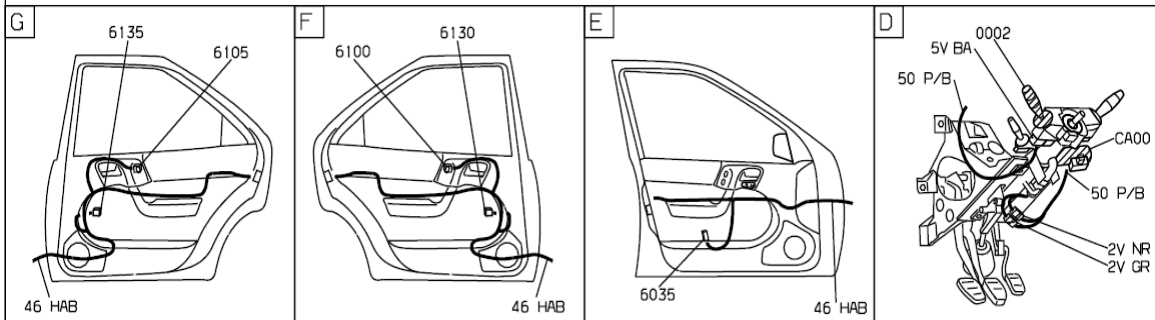
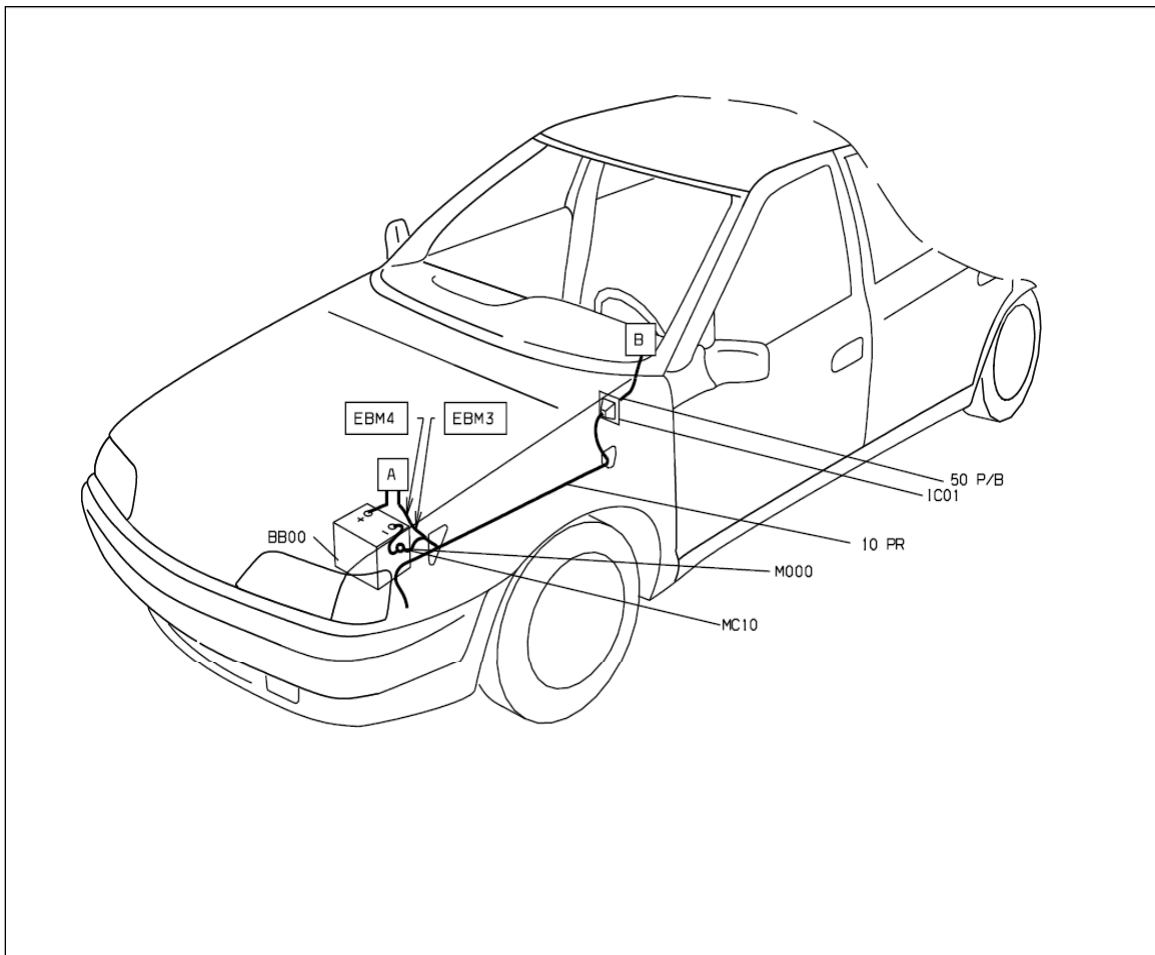
принцип  
**61**



D3AP347R

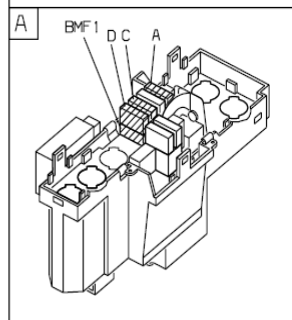
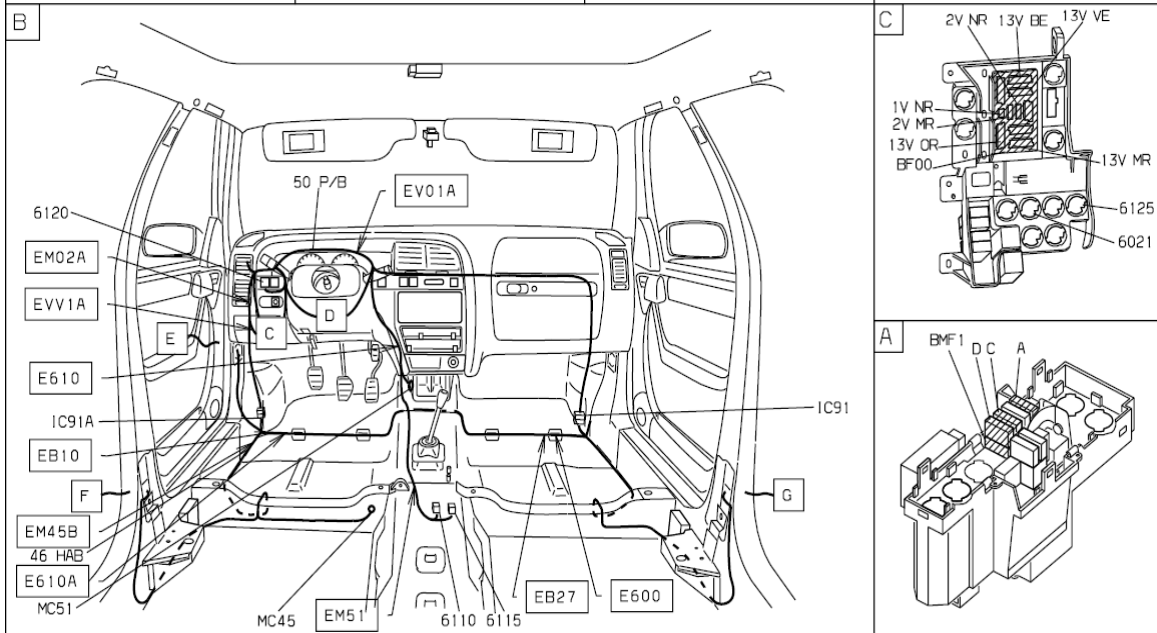
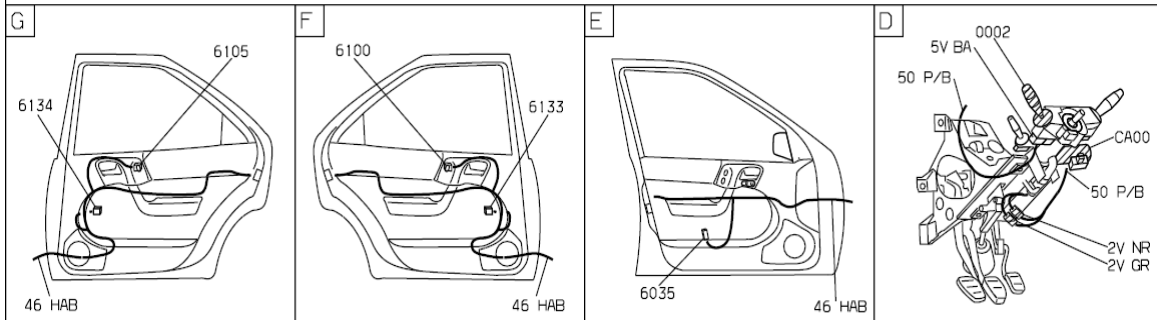
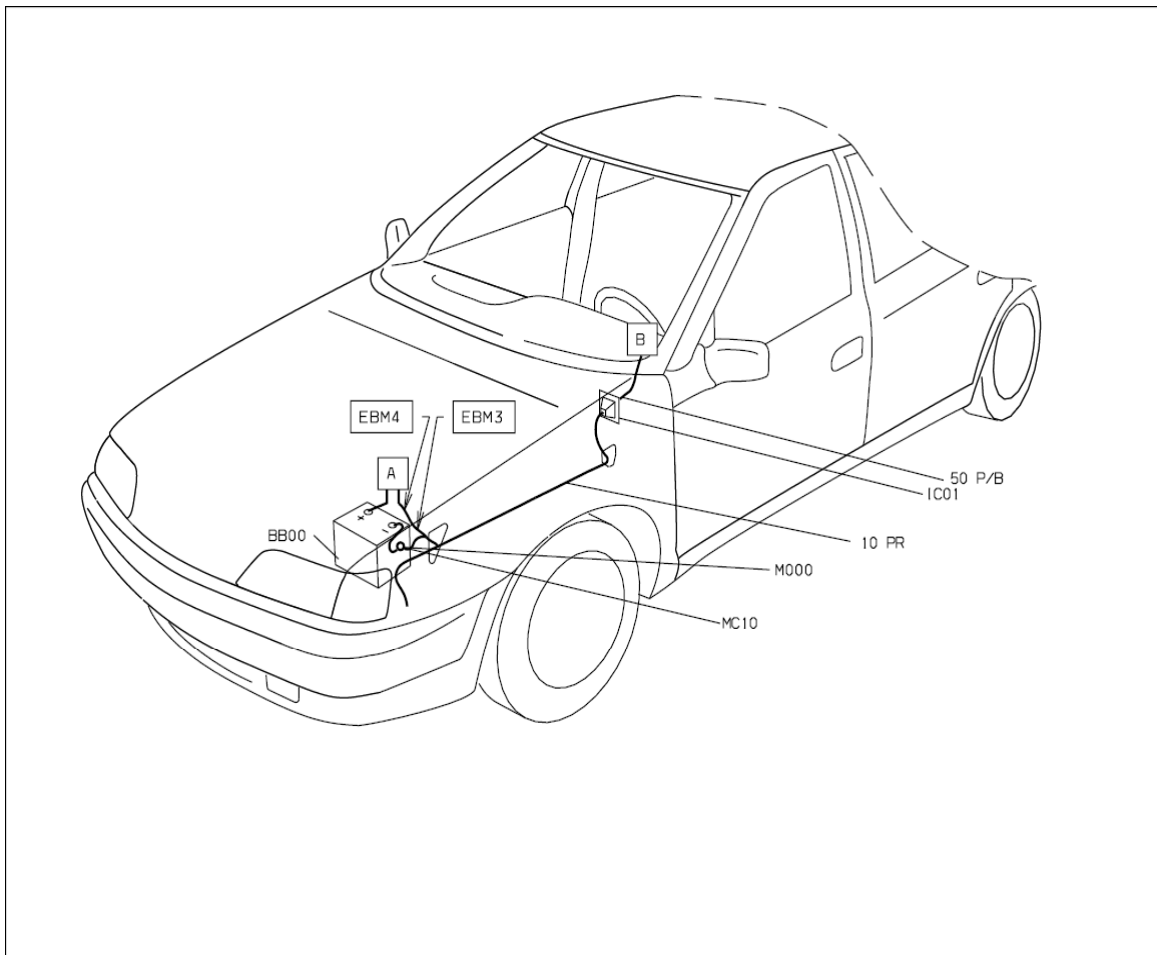






D3AP3471

null



D3AP34A1

собственность PSA Peugeot Citroen

15/05/2016