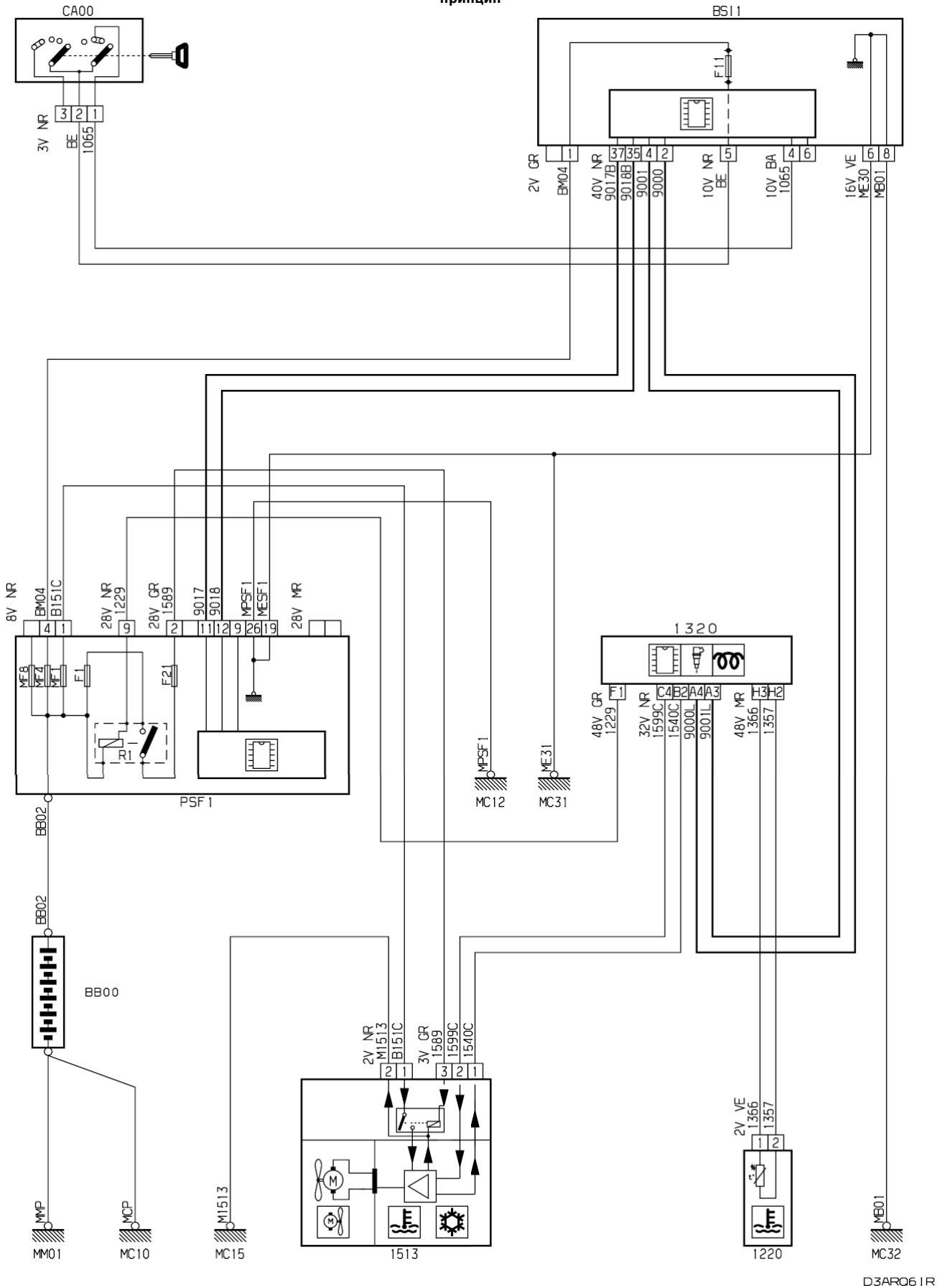


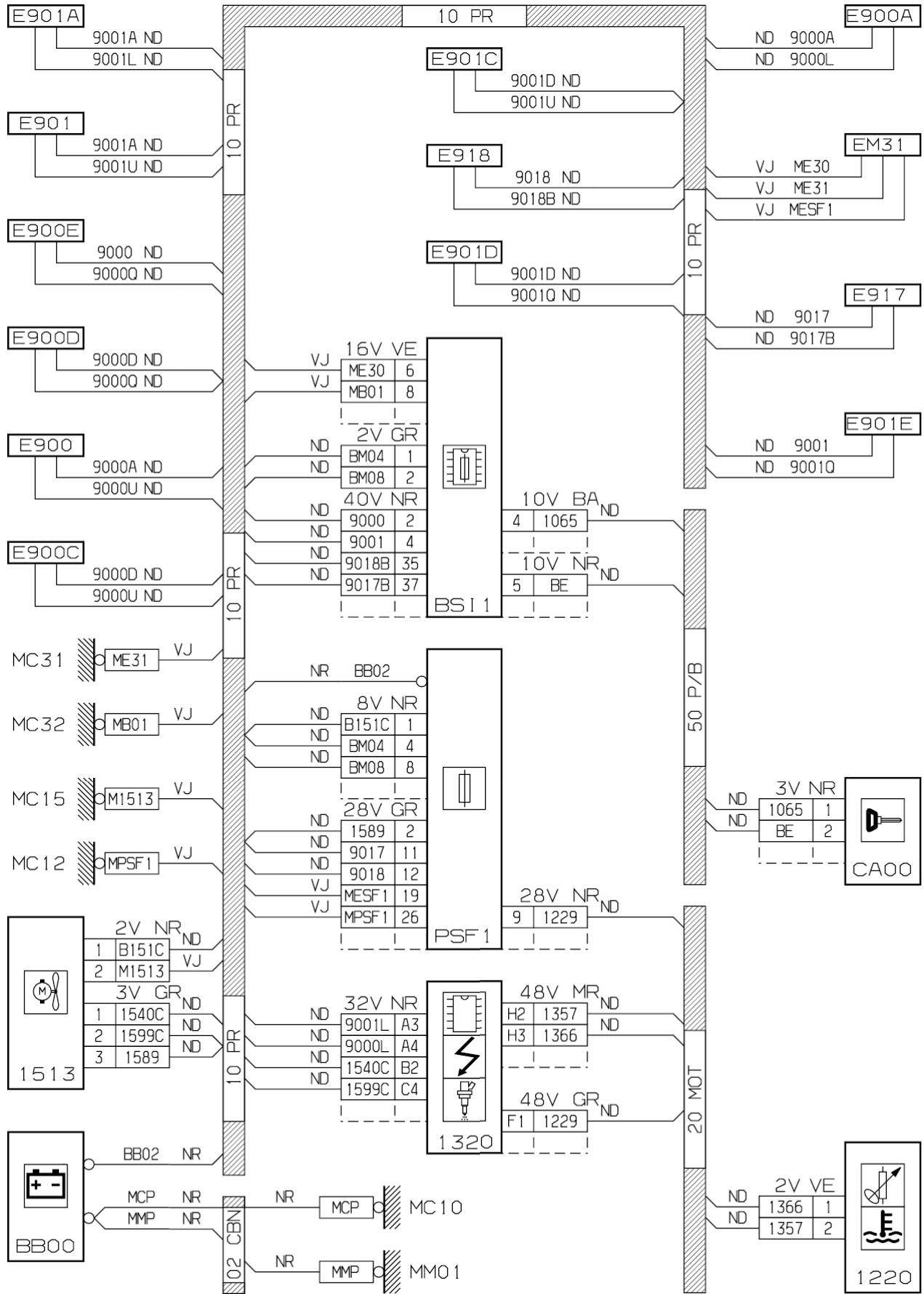
автомобиль : C5 (X7)		OPR : 11490	
область	силовой агрегат	функция	охлаждение двигателя
составные части			

принцип



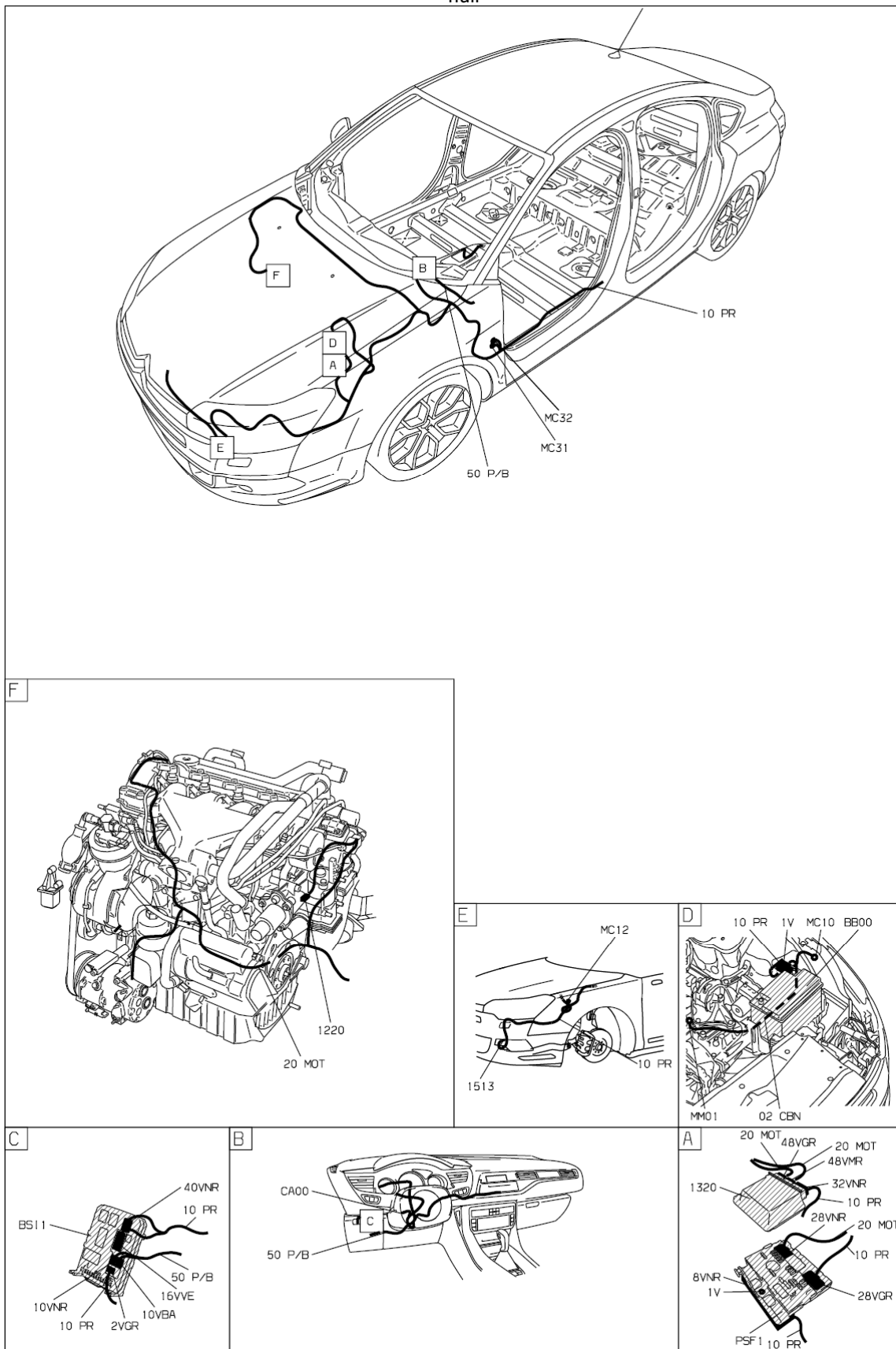
D3ARQ6 1R

прокладка трубопроводов (кабелей, тросов)



D3AR06 I G

null



D3AR06 | 1

собственность PSA Peugeot Citroen

15/05/2016