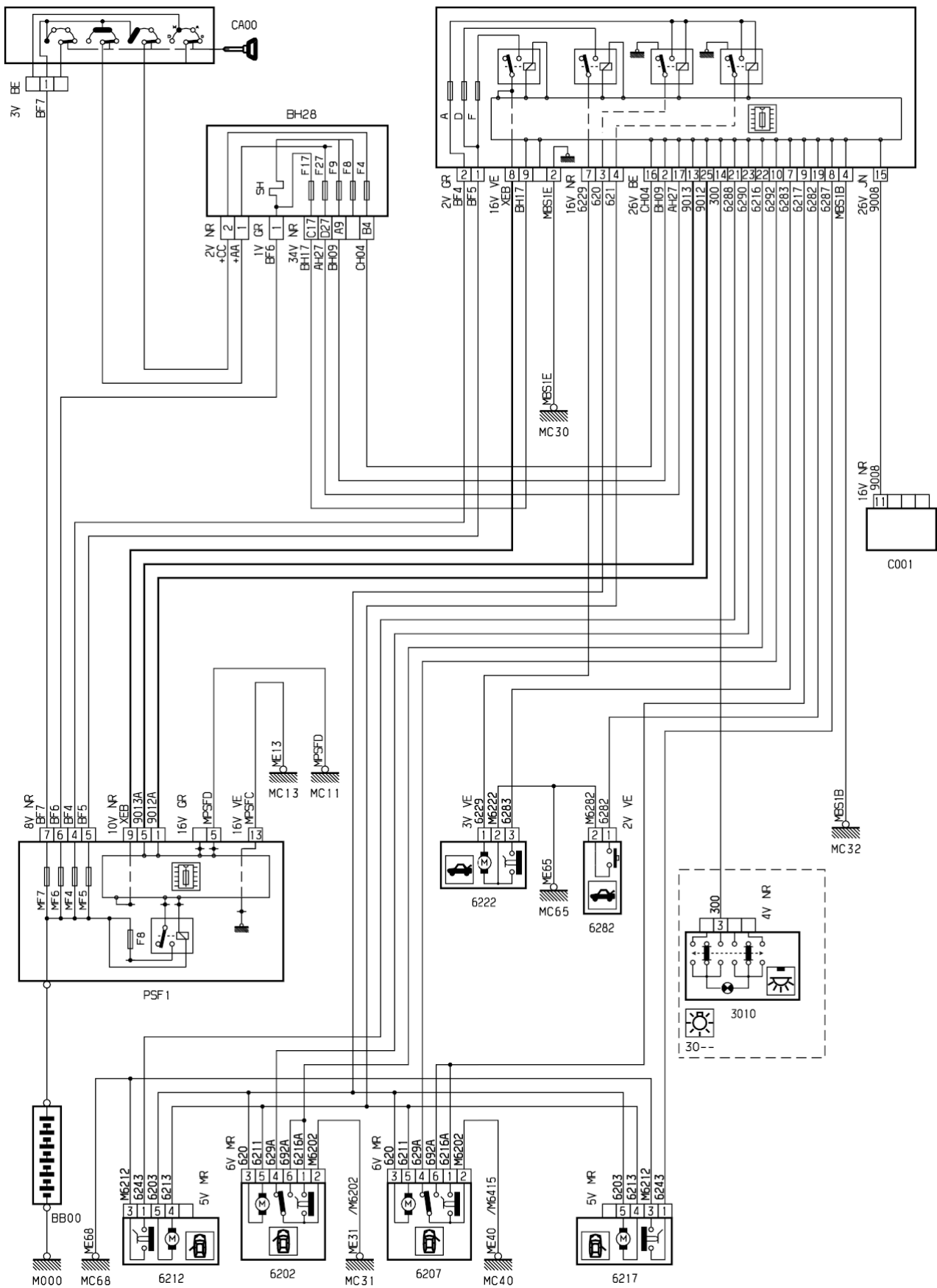


автомобиль : XSARA II		OPR : 9807	
область	элементы защиты и двери	функция	Центральная блокировка
составные части			

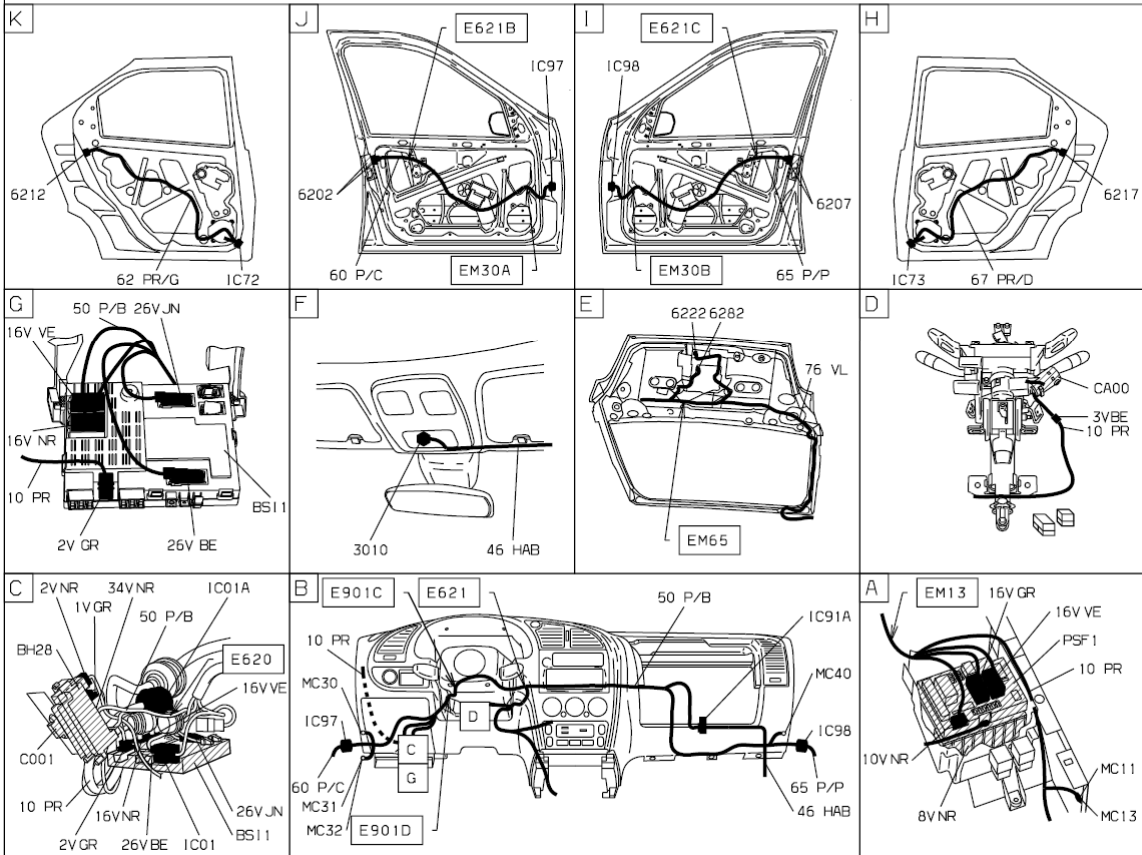
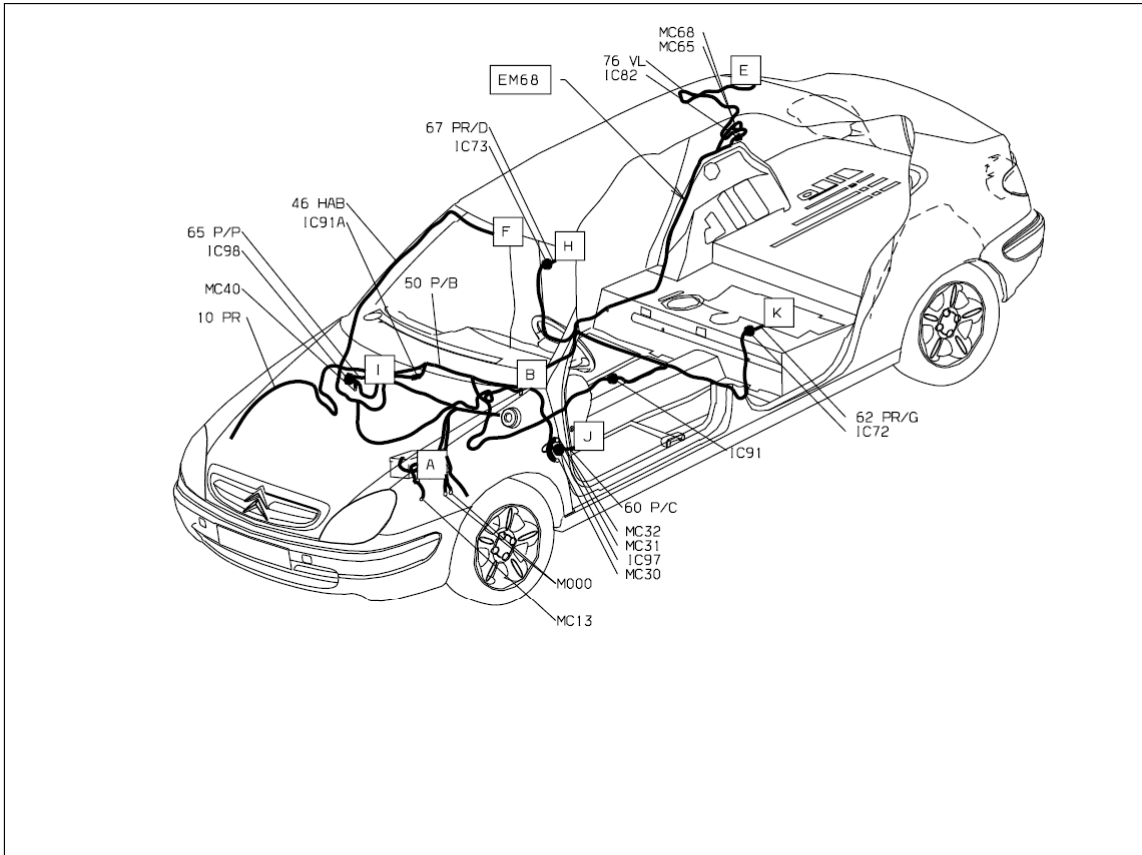
принцип

BS11



D3AR32DR

null



D3AR32D1

собственность PSA Peugeot Citroen

15/05/2016