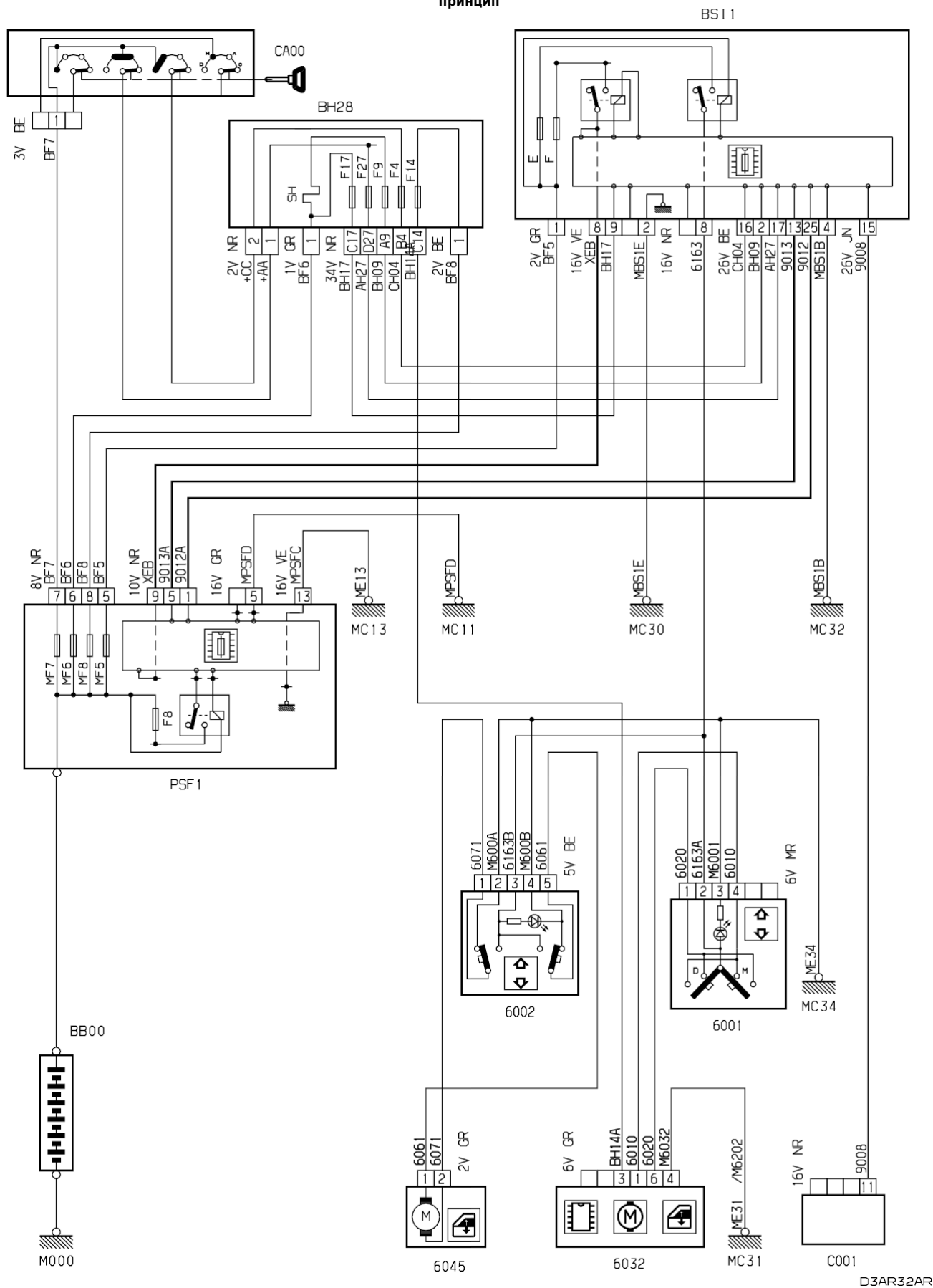


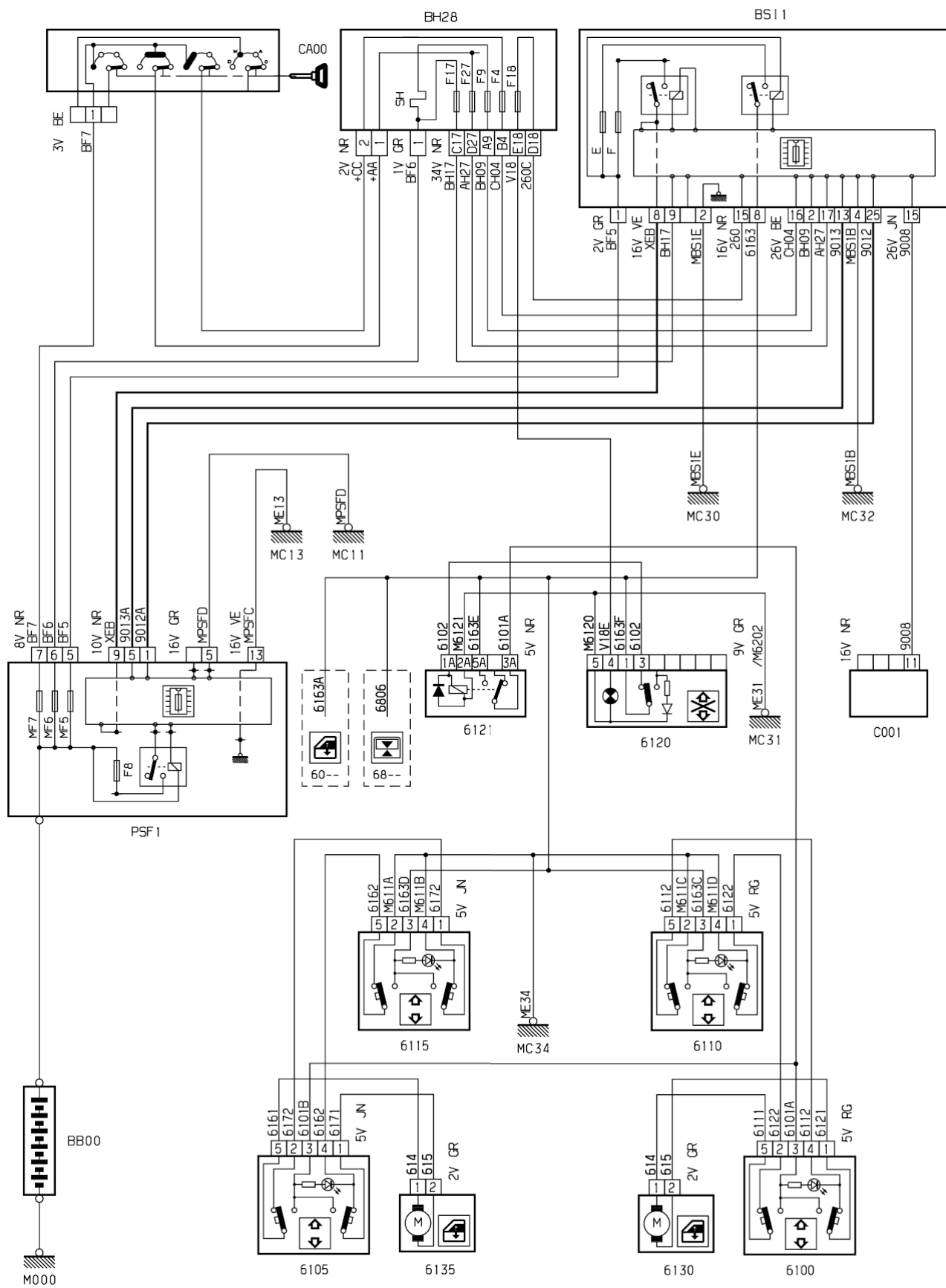
автомобиль : XSARA II		OPR : 9830	
область	элементы защиты и двери	функция	стеклоподъемник
составные части			

принцип



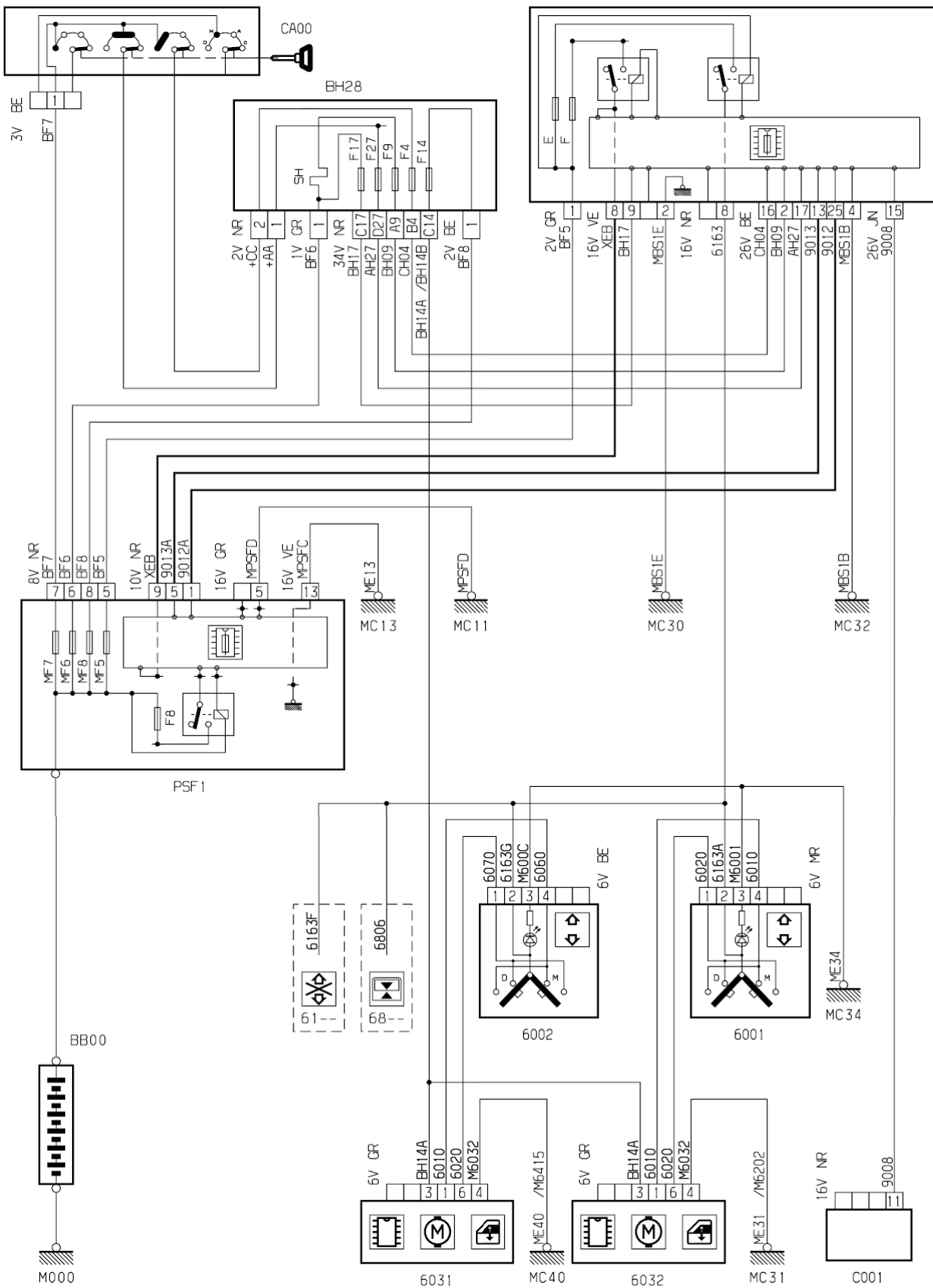
D3AR32AR

принцип

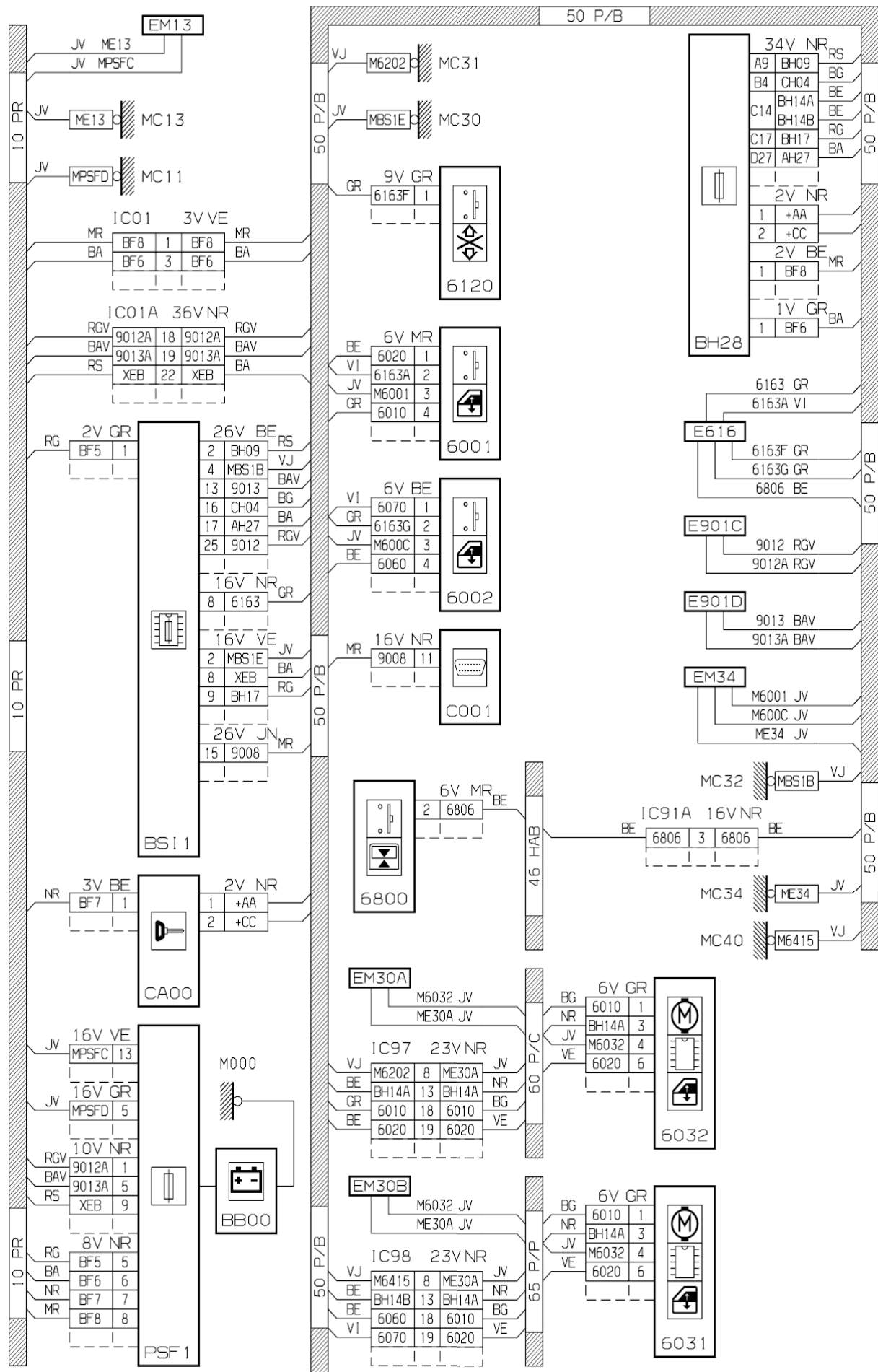


D3AR32CR

принцип

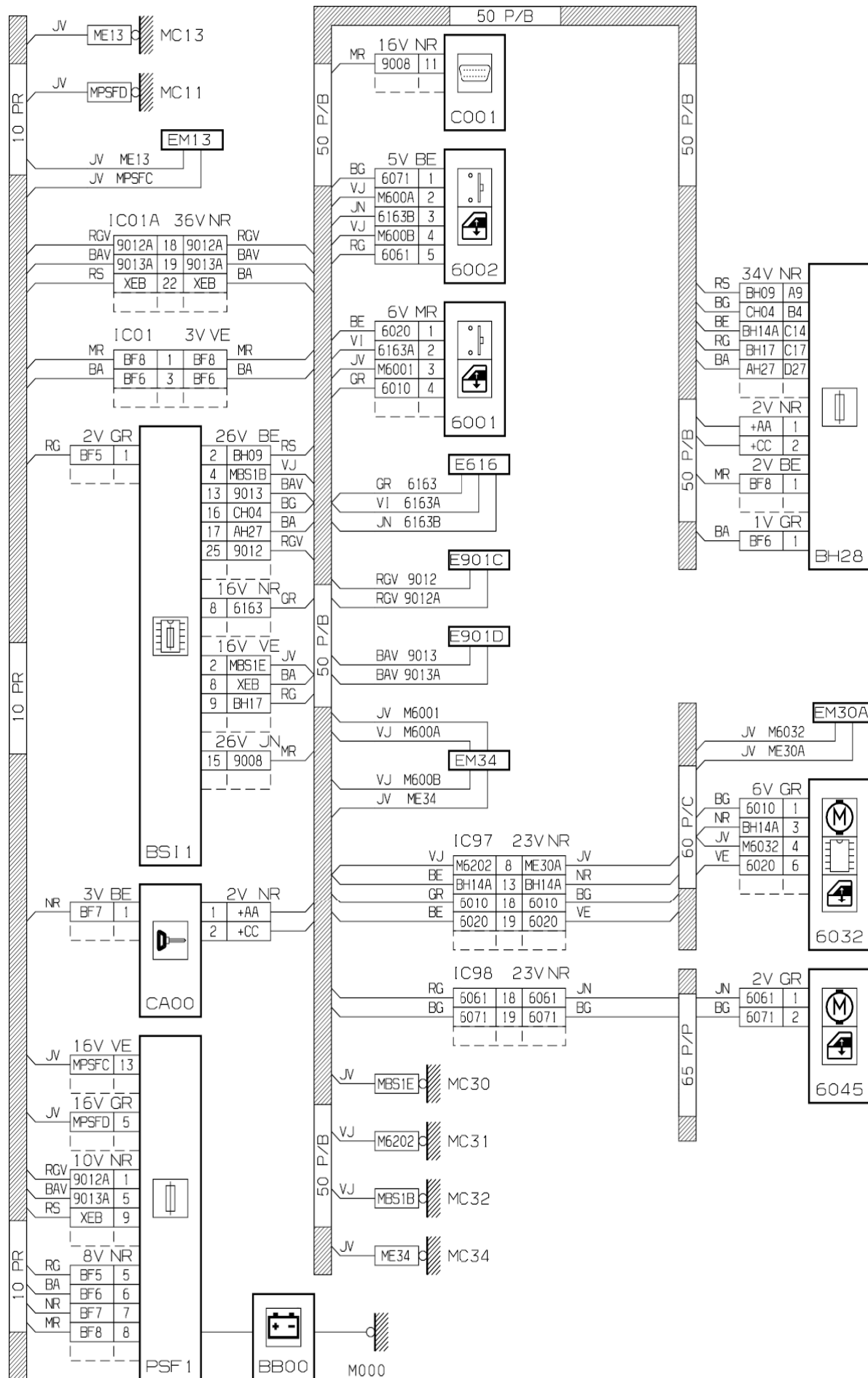


прокладка трубопроводов (кабелей, тросов)



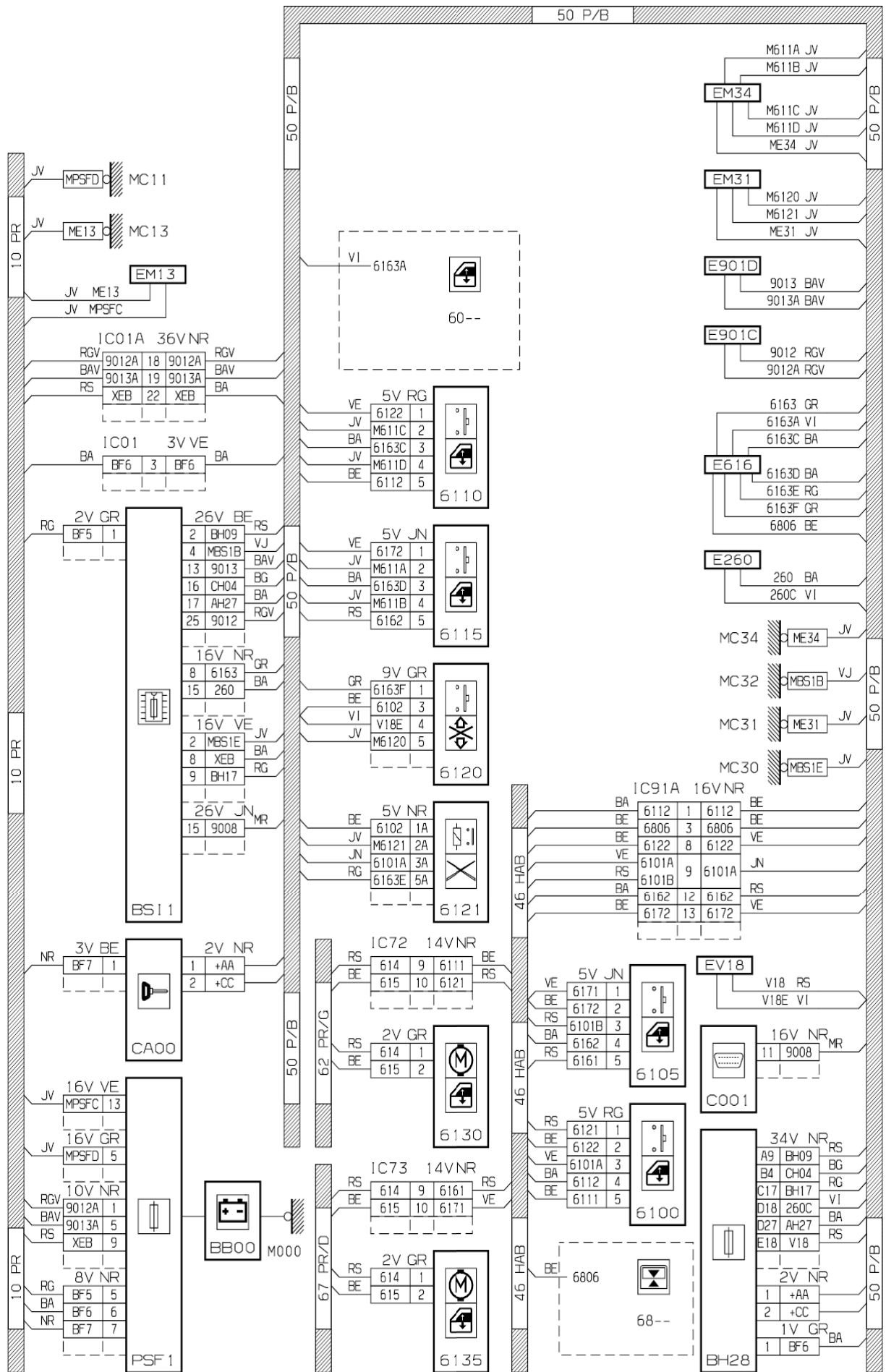
прокладка трубопроводов (кабелей, тросов)

D.3AR.32BG



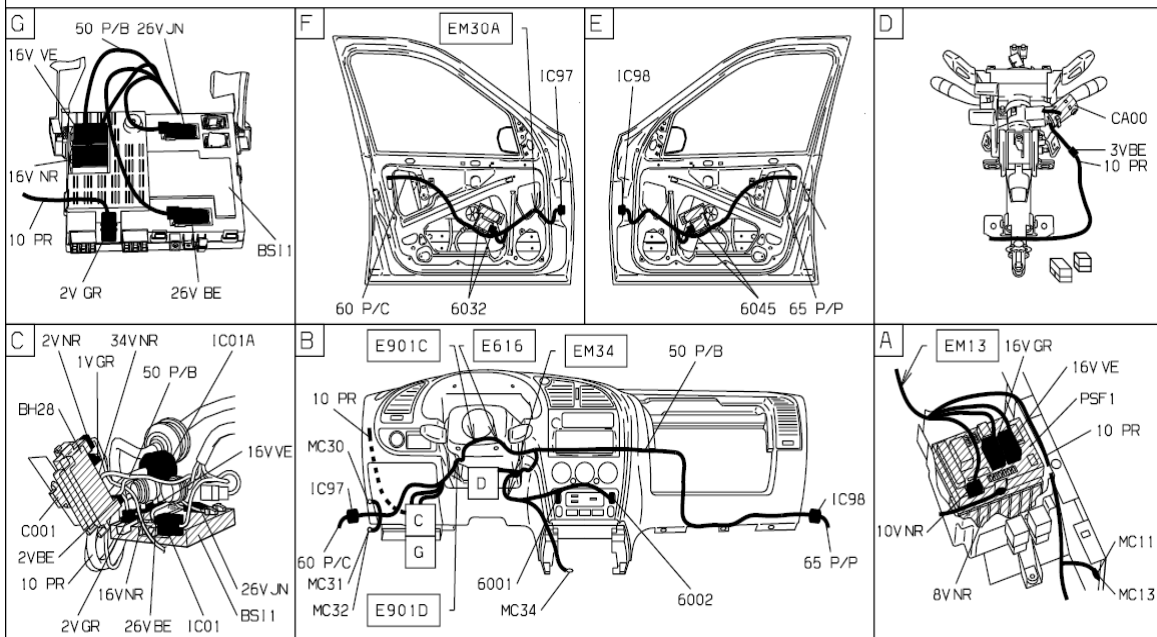
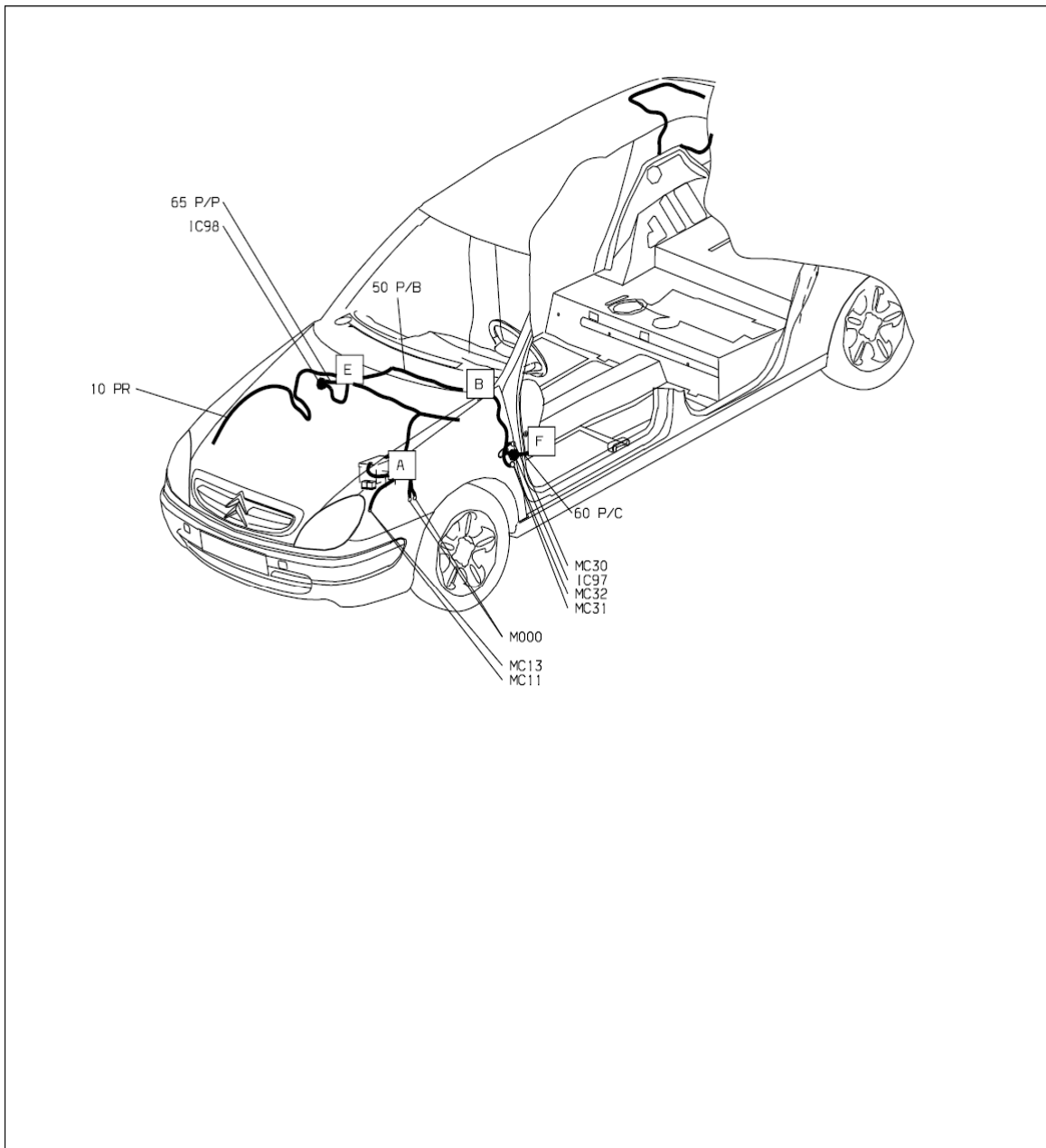
прокладка трубопроводов (кабелей, тросов)

D.3AR.32AG



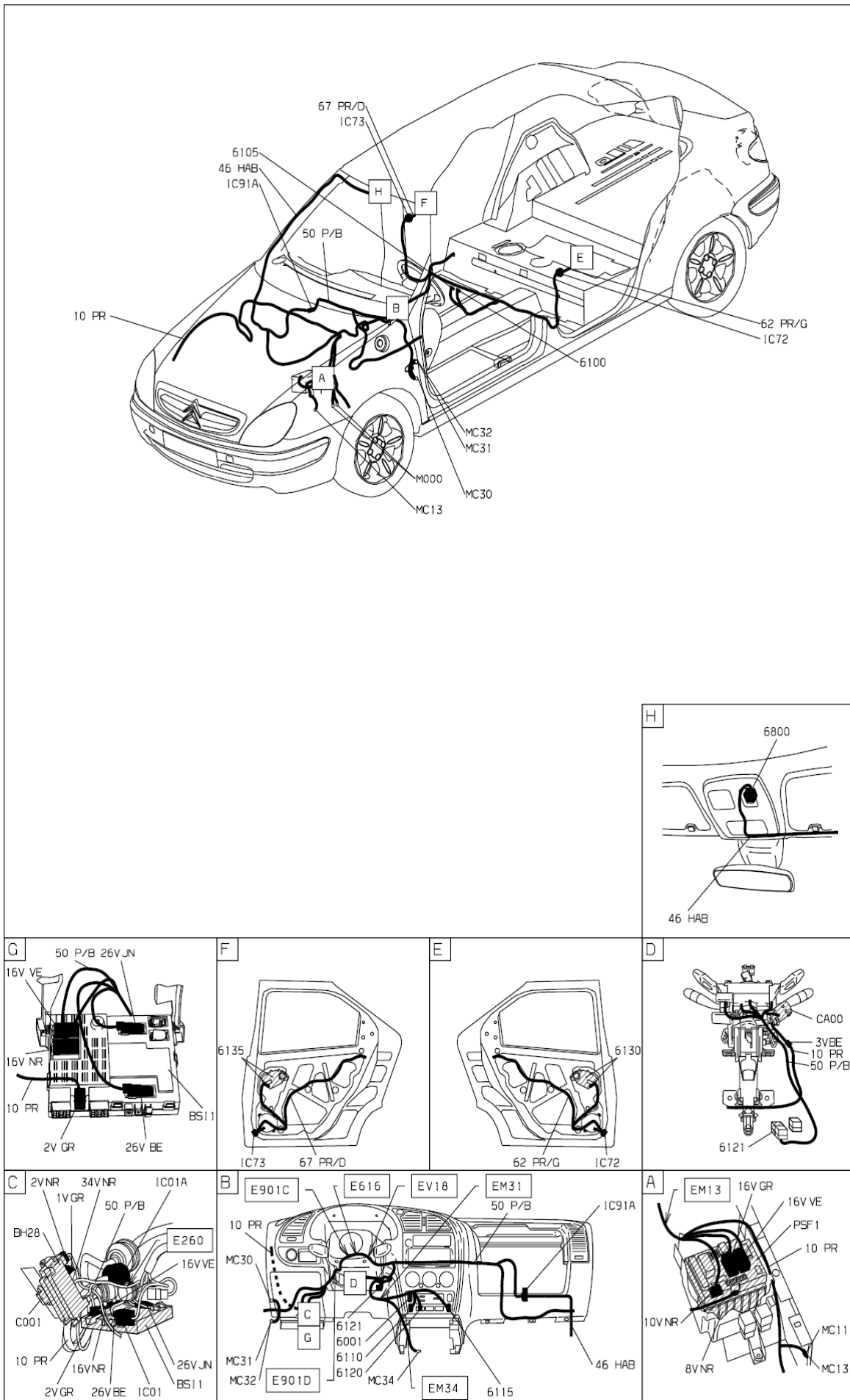
D3AR32CG

null



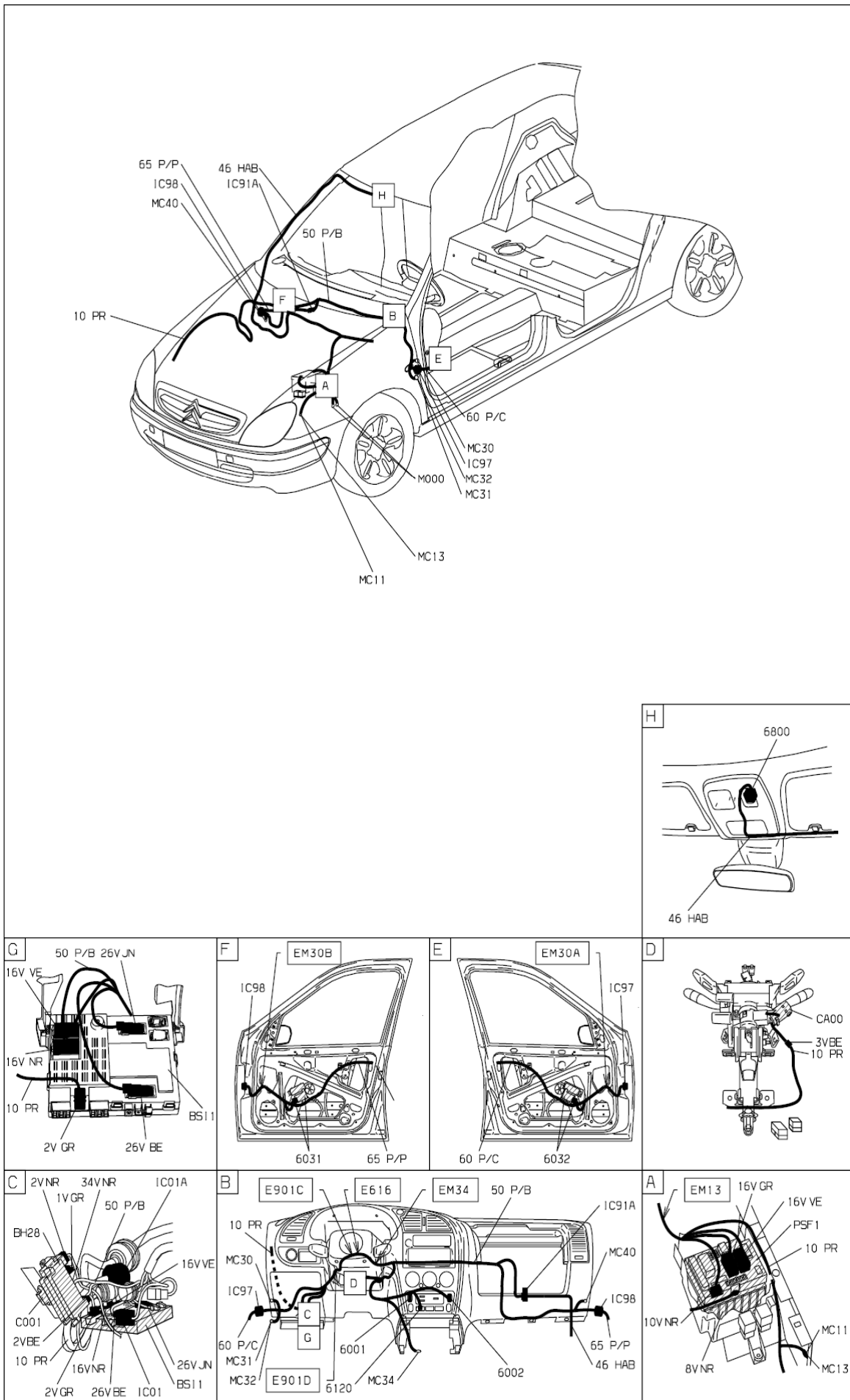
null

D.3AR32A1



null

D.3AR32C1



D.3AR32B1

собственность PSA Peugeot Citroen

15/05/2016