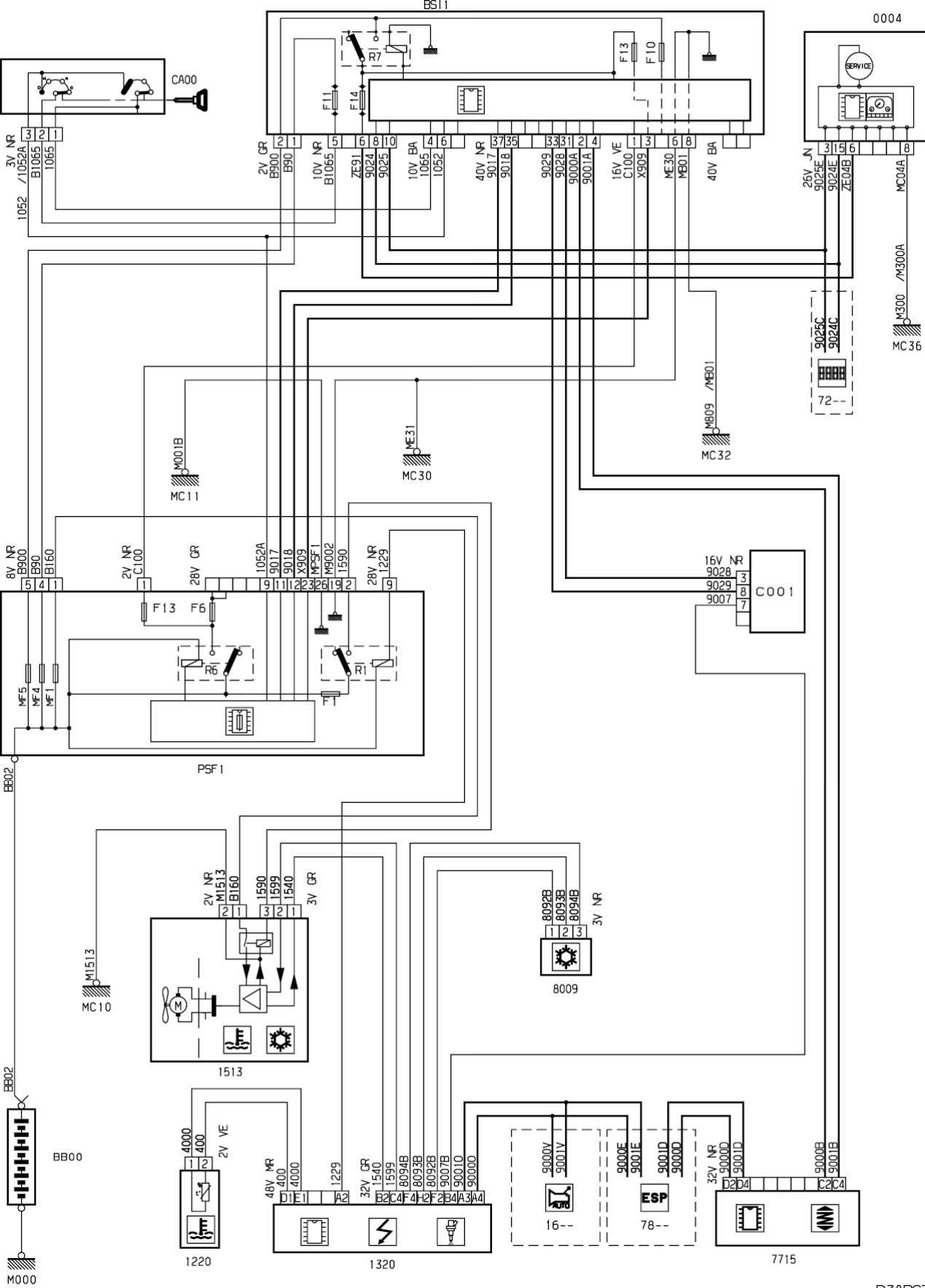


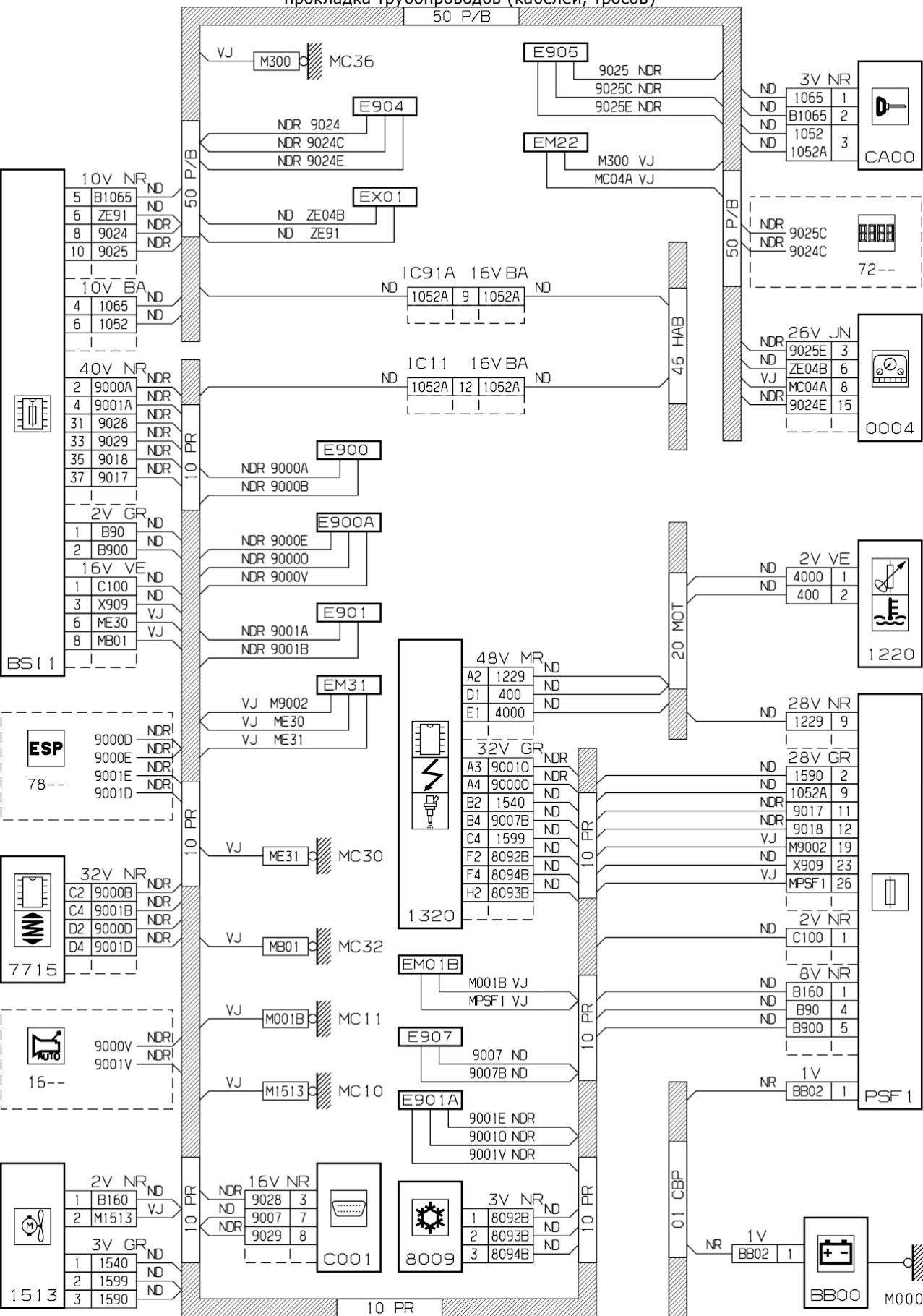
| | | | |
|---------|-----------------|---------|----------------------|
| область | силовой агрегат | функция | охлаждение двигателя |
|---------|-----------------|---------|----------------------|

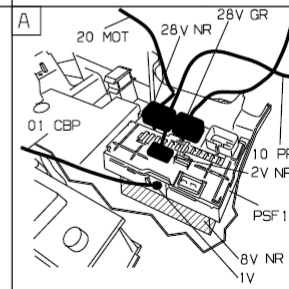
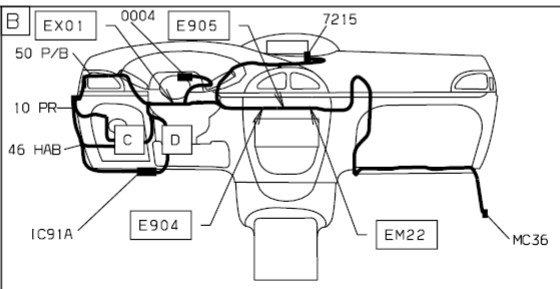
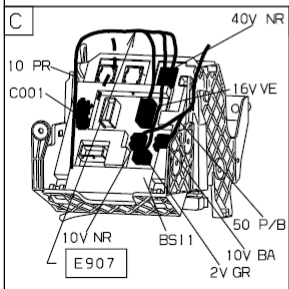
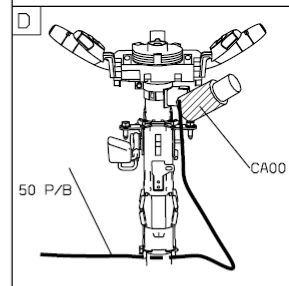
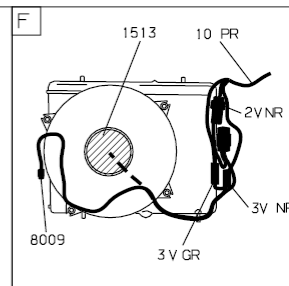
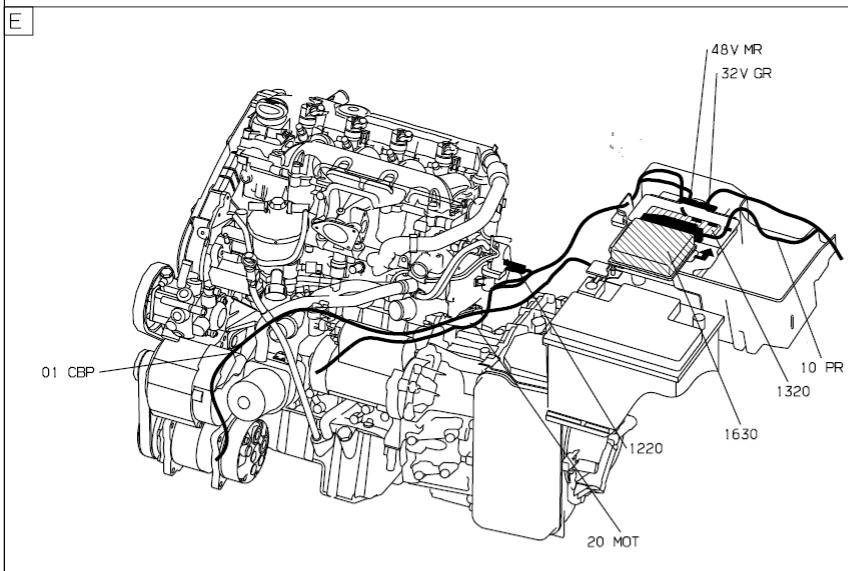
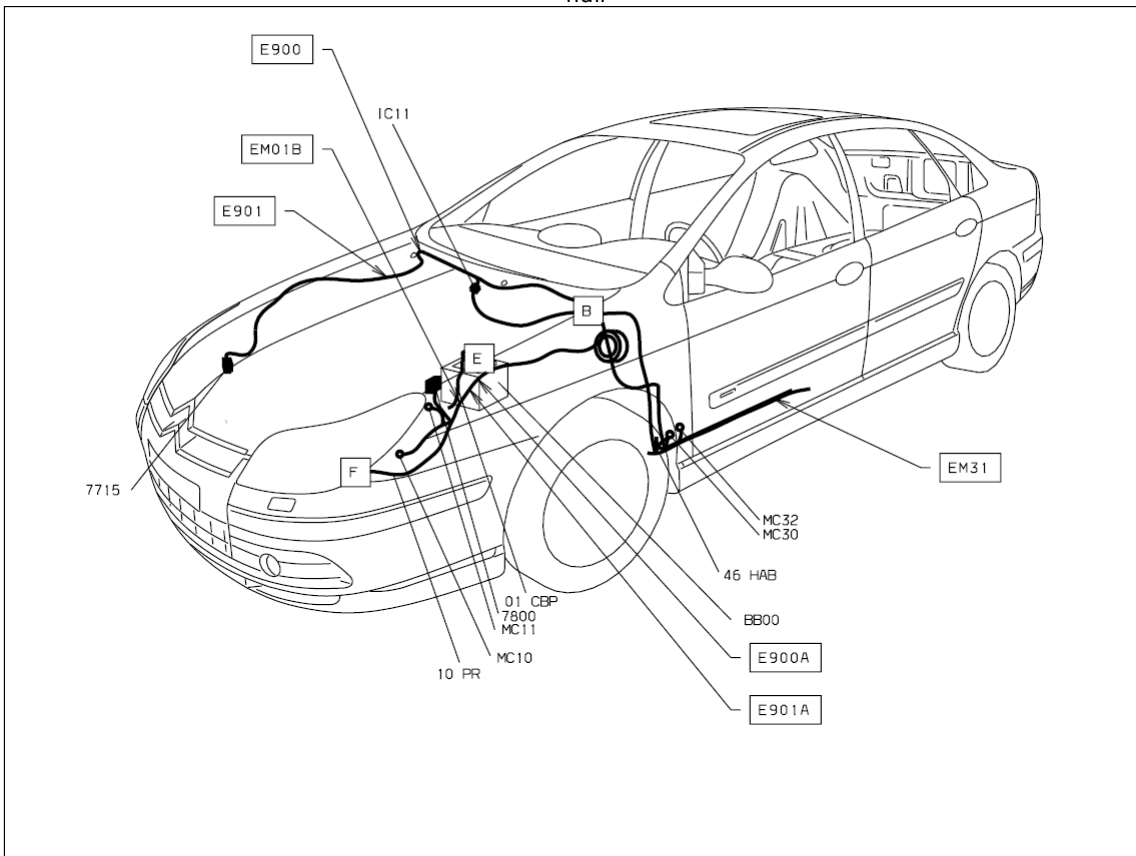
| | | | |
|-----------------|--|--|--|
| составные части | | | |
|-----------------|--|--|--|

принцип



прокладка трубопроводов (кабелей, тросов)





D3ARGT I I