

автомобиль : XSARA PICASSO		OPR : 10574	
область	Общие сведения (характеристики)	функция	распределение соединений
составные части			
D3B0D5P0	РАСПРЕДЕЛЕНИЕ СОЕДИНЕНИЙ		

с антиблокировкой колес

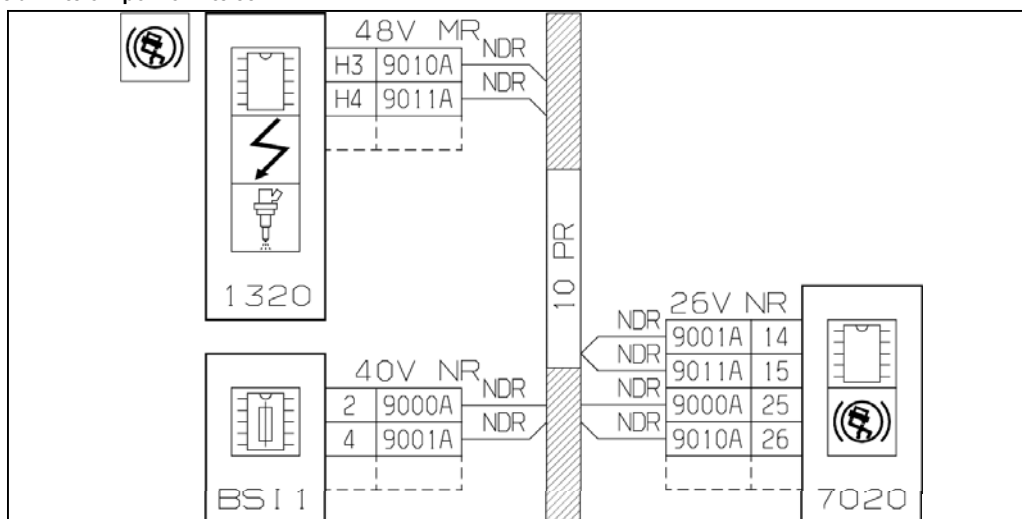


Рис. d3ap060d

с системой контроля стабильности

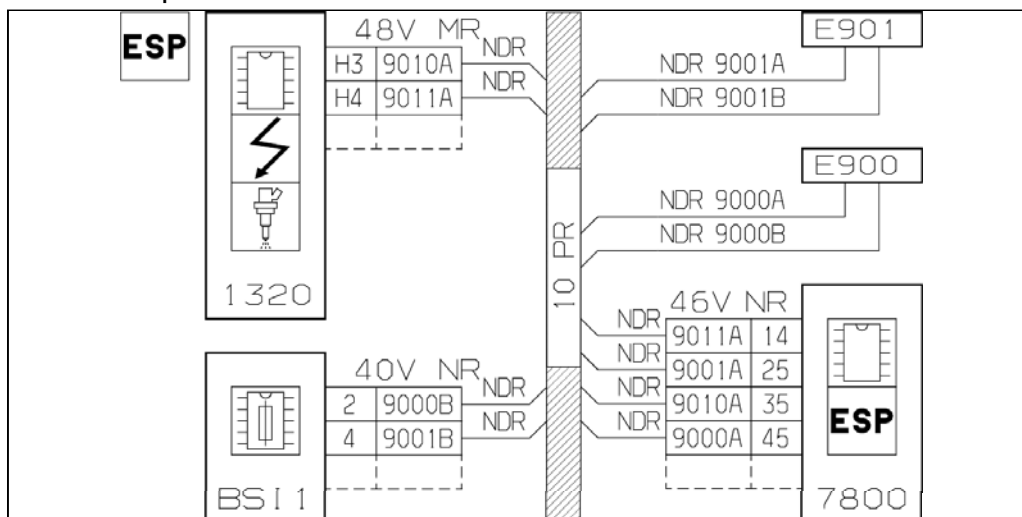


Рис. d3ap061d

Жгут 10 PR					
соединение	№ провода	подключение 1	метка аппарата	подключение 2	метка аппарата
E206	206	сервисная панель - модуль предохранителей в моторном отсеке	PSF1	E206	
-	2060	E206		левая противотуманная фара	2670
-	2061	E206		правая противотуманная фара	2675
-					
E210	210A	интеллектуальный сервисный модуль	BSI1	E210	
-	210	E210		двух функциональный контакт тормозной системы	2120
-	210B	E210		калькулятор контроля стабильности	7800
-	210C	E210		компьютер автоматической коробки передач	1630
-					
E275	271A	сервисная панель - модуль предохранителей в моторном отсеке	PSF1	E275	
-	271	E275		индикатор фар ближнего света	2610
-	275	E275		переключатель корректора луча фар	6600
-					

E809	8096	Компьютер управления двигателем	1320	E809	
-	8096A	E809		модуль блокировки защиты 3 реле	BCP3
-	8096B	E809		воспламенитель системы дополнительного / автономного отопления	8099
-					
E900	9000B	интеллектуальный сервисный модуль	BSI1	E900	
-	9000A	E900		калькулятор контроля стабильности - компьютер автоматической коробки передач	7800 - 1630
-	9000E	E900		модуль управления на рулевой колонке (COM 2000)	CV00
-					
E901	9001B	интеллектуальный сервисный модуль	BSI1	E901	
-	9001A	E901		калькулятор контроля стабильности - компьютер автоматической коробки передач	7800 - 1630
-	9001E	E901		модуль управления на рулевой колонке (COM 2000)	CV00
-					
EC02	C01	сервисная панель - модуль предохранителей в моторном отсеке	PSF1	EC02	
-	C02	EC02		Замок зажигания	CA00
-	C02A	EC02		двух функциональный контакт тормозной системы	2120
-	C02B	EC02		контакт системы безопасности круизконтроля (сцепление)	7306
-	C02C	EC02		двух функциональный контакт тормозной системы	2120
-					
EC03	CM03	сервисная панель - модуль предохранителей в моторном отсеке	PSF1	EC03	
-	CM03A	EC03		гиrometer измеритель ускорения системы контроля стабильности	7804
-	CM03B	EC03		калькулятор контроля стабильности	7800
-					
EC17	CH01	сервисная панель - модуль предохранителей в моторном отсеке	PSF1	EC17	
-	CM01	EC17		реле запрета запуска двигателя	1005
-	CM01A	EC17		реле питания вентилятора на высокой скорости	1509
-	CM01B	EC17		реле управления приводного механизма блокировки рычага переключения скоростей - модуль блокировки защиты 3 реле	1642 - BCP3
-	CM01C	EC17		реле управления приводного механизма блокировки рычага переключения скоростей	1642
-	CM01D	EC17		группа управления автоматической коробкой передач	1603
-	CM01F	EC17		электро - гидравлический блок АКПП	1635
-	CM01G	EC17		контактная пара датчика уровня охлаждающей жидкости двигателя	4010
-	CM01J	EC17		модуль блокировки защиты 3 реле	BCP3

Жгут 10 PR (продолжение)

соединение	№ провода	подключение 1	метка аппарата	подключение 2	метка аппарата
EM10	ME10	"Масса"	MC10	EM10	
-	M1241	EM10		насос системы подачи воздуха	1241
-	M163C	EM10		электро - гидравлический блок АКПП	1635
-	M2340	EM10		левый боковой повторитель	2340
-	M2522	EM10		звуковой сигнализатор высокой частоты	2522
-	M2610	EM10		левая фара	2610
-	M261A	EM10		левая фара	2610
-	M261B	EM10		левая фара	2610
-	M4410	EM10		контакт уровня тормозной жидкости	4410
-	M5015	EM10		привод очистителя ветрового стекла	5015
-	M8099	EM10		воспламенитель системы дополнительного / автономного отопления	8099

-	MBCP	EM10		модуль блокировки защиты 3 реле	BCP3
-	MC10A	EM10		сервисная панель - модуль предохранителей в моторном отсеке	PSF1
-	MC10F	EM10		сервисная панель - модуль предохранителей в моторном отсеке	PSF1
-	MC10J	EM10		компьютер автоматической коробки передач	1630
-	ME10A	EM10		левая противотуманная фара	2670
-					
EM25	ME25	"Масса"	MC25	EM25	
-	M2345	EM25		правый боковой повторитель	2345
-	M2615	EM25		правая фара	2615
-	M261C	EM25		правая фара	2615
-	M261D	EM25		правая фара	2615
-	M2675	EM25		правая противотуманная фара	2675
-	MC25M	EM25		контактная пара датчика уровня охлаждающей жидкости двигателя	4010
-					
EM31	ME31	"Масса"	MC31	EM31	
-	M001B	EM31		диагностический разъем	C001
-	M130E	EM31		группа управления автоматической коробкой передач	1603
-	MBSIE	EM31		интеллектуальный сервисный модуль	BSI1
-	MC13F	EM31		сервисная панель - модуль предохранителей в моторном отсеке	PSF1
-	MCV00	EM31		модуль управления на рулевой колонке (COM 2000)	CV00
-					
EM36	ME36	"Масса"	MC36	EM36	
-	M001A	EM36		диагностический разъем	C001
-	M130C	EM36		группа управления автоматической коробкой передач	1603
-	M1640	EM36		система выбора программы автоматической коробки передач	1640
-	M6600	EM36		переключатель корректора луча фар	6600
-	M806	EM36		привод системы подачи воздуха (если отдельно) - модуль управления системой подачи воздуха (если отдельно)	8050 - 8045
-	MBSIF	EM36		интеллектуальный сервисный модуль	BSI1
-					
EP04	PM04A	сервисная панель - модуль предохранителей в моторном отсеке	PSF1	EP04	
-	PM04	EP04		передняя панель системы кондиционирования (если отдельно) - привод системы подачи воздуха (если отдельно)	8025 - 8050
-	PM04B	EP04		сервисная панель - модуль предохранителей в моторном отсеке	PSF1

Жгут 16 GMV

соединение	№ провода	подключение 1	метка аппарата	подключение 2	метка аппарата
E151	1599	Компьютер управления двигателем	1320	E151	
-	1512A	E151		вентилятор	1510
-	1514	E151		сопротивление двухскоростного вентилятора	1506
-	1524	E151		реле вентилятора	1500
-	156	E151		реле питания вентилятора на высокой скорости	1509
-					
EB01A	BF01	сервисная панель - модуль предохранителей в моторном отсеке	PSF1	EB01A	
-	BF01A	EB01A		реле питания вентилятора на низкой скорости	1508
-	BF01B	EB01A		реле питания вентилятора на высокой скорости	1509

Жгут 20 MOT TU5JP4 (N6A)

соединение	№ провода	подключение 1	метка аппарата	подключение 2	метка аппарата

E115A	11150	сервисная панель - модуль предохранителей в моторном отсеке	PSF1	E115A	
-	1150A	E115A		катушка зажигания	1135
E123	1351	сервисная панель - модуль предохранителей в моторном отсеке	PSF1	E123	
-	1351B	E123		Кислородный датчик на входе	1350
-	1351C	E123		Кислородный датчик на выходе: не характеризуется	1351
-	1355	E123		Электродвигатель очистки резервуара	1215
EM01	ME01	"Масса"	MM01	EM01	
-	M7113	EM01		датчик ограничитель хода усилителя рулевого колеса	7113
-	M8020	EM01		компрессор системы охлаждения	8020

Жгут 20 MOT EW10J4 (RFN)

соединение	№ провода	подключение 1	метка аппарата	подключение 2	метка аппарата
E123	1320	сервисная панель - модуль предохранителей в моторном отсеке	PSF1	E123	
-	1320A	E123		Инжектор цилиндра 1	1331
-	1320B	E123		Инжектор цилиндра 2	1332
-	1320C	E123		Инжектор цилиндра 3	1333
-	1320D	E123		Инжектор цилиндра 4	1334
E125	1254	сервисная панель - модуль предохранителей в моторном отсеке	PSF1	E125	
-	1254A	E125		Кислородный датчик на выходе: не характеризуется	1351
-	1254B	E125		Кислородный датчик на входе	1350
-	1255	E125		подогрев патрубка системы вентиляции картера 1	1273
E136	1363	Компьютер управления двигателем	1320	E136	
-	1363A	E136		Датчик номера цилиндра	1115
-	1363B	E136		Датчик давления входящего воздуха	1312
E678	6785	Компьютер управления двигателем	1320	E678	
-	6785A	E678		датчик температуры впускаемого воздуха	1240
-	6785B	E678		Датчик номера цилиндра	1115
EM01	ME01	"Масса"	MM01	EM01	
-	M1270	EM01		подогрев патрубка системы вентиляции картера 1	1273
-	M132C	EM01		Компьютер управления двигателем	1320
-	M132D	EM01		Компьютер управления двигателем	1320
-	M7112	EM01		датчик ограничитель хода усилителя рулевого колеса	7113
-	M8020	EM01		компрессор системы охлаждения	8020

Жгут 20 MOT DV6ATED4 (9HX)

соединение	№ провода	подключение 1	метка аппарата	подключение 2	метка аппарата
E120	1203A	Компьютер управления двигателем	1320	E120	
-	1060B	E120		электродвигатель системы обогрева воздуха турбонаддува 2	1362
-	1203B	E120		датчик наличия воды (водоотделитель в топливном фильтре)	4050
-	1203C	E120		воздушный расходомер	1310
-	1203P	E120		сервисная панель - модуль предохранителей в моторном отсеке	PSF1
-	1382	E120		насос высокого давления впрыска дизельного топлива	1208

-					
E135	1352P	Компьютер управления двигателем	1320	E135	
-	1352A	E135		электродвигатель системы обогрева воздуха турбонаддува 2	1362
-	1352C	E135		Датчик номера цилиндра	1115
-					
E403	4030P	Компьютер управления двигателем	1320	E403	
-	4030A	E403		терморезистор топлива	1221
-	4030B	E403		датчик наличия воды (водоотделитель в топливном фильтре)	4050
-					
EM12	MC12P	"Масса"	MM01	EM12	
-	M1158	EM12		Модуль управления предварительным пост-обогревом	1158
-	M1276	EM12		Система подогрева топлива	1276
-	M162	EM12		датчик скорости автомобиля	1620
-	MC80B	EM12		компрессор системы охлаждения	8020

Жгут 20 MOT DV6TED4 (9HZ)

соединение	№ провода	подключение 1	метка аппарата	подключение 2	метка аппарата
E120	1203A	Компьютер управления двигателем	1320	E120	
-	1060A	E120		электродвигатель системы обогрева воздуха турбонаддува 1	1361
-	1060B	E120		электродвигатель системы обогрева воздуха турбонаддува 2	1362
-	1203B	E120		датчик наличия воды (водоотделитель в топливном фильтре)	4050
-	1203C	E120		воздушный расходомер	1310
-	1203P	E120		сервисная панель - модуль предохранителей в моторном отсеке	PSF1
-	1382	E120		насос высокого давления впрыска дизельного топлива	1208
-					
E135	1352P	Компьютер управления двигателем	1320	E135	
-	1352A	E135		электродвигатель системы обогрева воздуха турбонаддува 2	1362
-	1352B	E135		электродвигатель системы обогрева воздуха турбонаддува 1	1361
-	1352C	E135		Датчик номера цилиндра	1115
-					
E403	4030P	Компьютер управления двигателем	1320	E403	
-	4030A	E403		терморезистор топлива	1221
-	4030B	E403		датчик наличия воды (водоотделитель в топливном фильтре)	4050
-					
E410	1410P	Компьютер управления двигателем	1320	E410	
-	1410A	E410		электродвигатель системы обогрева воздуха турбонаддува 1	1361
-	1410B	E410		электродвигатель системы обогрева воздуха турбонаддува 2	1362
-					
EM12	MC12P	"Масса"	MM01	EM12	
-	M1158	EM12		Модуль управления предварительным пост-обогревом	1158
-	M1276	EM12		Система подогрева топлива	1276
-	M162	EM12		датчик скорости автомобиля	1620
-	MC80B	EM12		компрессор системы охлаждения	8020

Жгут 46 HAV

соединение	№ провода	подключение 1	метка аппарата	подключение 2	метка аппарата
E220	220	интеллектуальный сервисный модуль	BSI1	E220	

-	220A	E220		задний левый фонарь на кузове	2630
-	221	E220		задний правый фонарь на кузове	2635
-					
E300	302	интеллектуальный сервисный модуль	BSI1	E300	
-	300	E300		передний светильник	3010
-	301	E300		задний светильник	3020
-					
E610	610	реле блокировки задний функций	6121	E610	
-	6111	E610		задний контакт заднего левого стеклоподъемника	6100
-	6113	E610		передний контакт заднего левого стеклоподъемника	6110
-	6114	E610		передний контакт заднего правого стеклоподъемника	6115
-	6118	E610		задний контакт заднего правого стеклоподъемника	6105
-					
E620	620	интеллектуальный сервисный модуль	BSI1	E620	
-	6201	E620		замочный механизм передней левой двери	6202
-	6202	E620		замочный механизм передней правой двери	6207
-	6203	E620		группа замочных механизмов задней левой двери	6212
-	6204	E620		группа замочных механизмов задней правой двери	6217
-					
E621	621	интеллектуальный сервисный модуль	BSI1	E621	
-	6211	E621		замочный механизм передней левой двери	6202
-	6212	E621		замочный механизм передней правой двери	6207
-	6213	E621		группа замочных механизмов задней левой двери	6212
-	6214	E621		группа замочных механизмов задней правой двери	6217
-					
E642	642	переключатель зеркал заднего вида	6406	E642	
-	642A	E642		зеркало заднего вида со стороны водителя	6410
-	642B	E642		Зеркало заднего вида пассажира	6415
E643	643	переключатель зеркал заднего вида	6406	E643	
-	643A	E643		зеркало заднего вида со стороны водителя	6410
-	643B	E643		Зеркало заднего вида пассажира	6415
-					
E813	813	интеллектуальный сервисный модуль	BSI1	E813	
-	813A	E813		зеркало заднего вида со стороны водителя	6410
-	813B	E813		Зеркало заднего вида пассажира	6415
-					
E904	9004	интеллектуальный сервисный модуль	BSI1	E904	
-	9004A	E904		Автомобильный радиоприемник	8410
-	9004B	E904		калькулятор системы помощи при парковке	7500
-	9004C	E904		калькулятор системы навигации	8500
-					
E905	9005	интеллектуальный сервисный модуль	BSI1	E905	
-	9005A	E905		Автомобильный радиоприемник	8410
-	9005B	E905		калькулятор системы помощи при парковке	7500
-	9005C	E905		калькулятор системы навигации	8500

Жгут 46 НАВ (продолжение)

соединение	№ провода	подключение 1	метка аппарата	подключение 2	метка аппарата
EA10	AE	интеллектуальный сервисный модуль	BSI1	EA10	
-	AE1	EA10		задний светильник	3020
-	AE2	EA10		передний светильник	3010
-	AE3	EA10		переключатель зеркал заднего вида	6406
-	AE4	EA10		передний прикуриватель	8100
-					
EB01	BECE	интеллектуальный сервисный модуль	BSI1	EB01	
-	BECEB	EB01		модуль управления на рулевой колонке (COM 2000)	CV00
-	BECEC	EB01		Автомобильный радиоприемник	8410
-					
EB02	6173	интеллектуальный сервисный модуль	BSI1	EB02	
-	6173A	EB02		E600 (46 НАВ)	
-	6173B	EB02		контакт люка	6800
-					
EB03	BH15	интеллектуальный сервисный модуль	BSI1	EB03	
-	BH15A	EB03		привод люка с механизмом импульсного управления	6811
-	BH15B	EB03		реле блокировки задний функций	6121
-					
EM32A	ME32A	"Масса"	MC32	EM32A	
-	M4400	EM32A		контакт стояночного тормоза	4400
-	M6110	EM32A		передний контакт заднего левого стеклоподъемника	6110
-	M6115	EM32A		передний контакт заднего правого стеклоподъемника	6115
-	ME30	EM32A		EM30 (50 P/B)	
-					
EM32B	ME32B	"Масса"	MC32	EM32B	
-	M612	EM32B		передний контакт заднего левого стеклоподъемника	6110
-	M613	EM32B		передний контакт заднего левого стеклоподъемника	6110
-	M616	EM32B		передний контакт заднего правого стеклоподъемника	6115
-	M617	EM32B		передний контакт заднего правого стеклоподъемника	6115
-	M6811	EM32B		привод люка с механизмом импульсного управления	6811
-	M8300	EM32B		переключатель обогрева водительского сиденья	8300
-	M8305	EM32B		переключатель обогрева пассажирского сиденья	8305
-	M8308	EM32B		реле системы обогрева сиденья	8308
-	M8310	EM32B		сиденье водителя с обогревом	8310
-	M8315	EM32B		сиденье пассажира с обогревом	8315
-					
EM33	ME33	"Масса"	MC33	EM33	
-	M300	EM33		передний светильник	3010
-	M5007	EM33		датчик осадков / уровня освещенности	5007
-	M6121	EM33		реле блокировки задний функций	6121
-	M6212	EM33		группа замочных механизмов задней левой двери	6212
-	M6406	EM33		переключатель зеркал заднего вида	6406
-	M6410	EM33		EM47A (60 P/C)	
-	M6800	EM33		контакт люка	6800
-	MCV00	EM33		модуль управления на рулевой колонке (COM 2000)	CV00
-	ME34	EM33		EM34 (50 P/B)	

Жгут 46 НАВ (продолжение)

соединение	№	подключение 1	метка	подключение 2	метка
------------	---	---------------	-------	---------------	-------

	провода		аппарата		аппарата
EM35	ME35	"Магса"	MC35	EM35	
-	M3054	EM35		подсветка пепельницы	3054
-	M8100	EM35		передний прикуриватель	8100
-	M8410	EM35		Автомобильный радиоприемник	8410
-					
EM40	ME40	"Магса"	MC40	EM40	
-	M6255	EM40		группа замочных механизмов задней правой двери	6217
-	M6415	EM40		EM47 (65 P/P)	
-					
EM60	ME60	"Магса"	MC60	EM60	
-	M2630	EM60		задний левый фонарь на кузове	2630
-	M301	EM60		задний светильник	3020
-	M3105	EM60		подсветка багажного отделения (или задней створки)	3105
-	M8500	EM60		калькулятор системы навигации	8500
-	MCP00	EM60		задний разъем 12 В	CP00
-					
EM78	ME78	"Магса"	MC78	EM78	
-	M2110	EM78		дополнительный фонарь стоп	2110
-	M2633	EM78		правый светильник номерного знака	2633
-	M2636	EM78		левый светильник номерного знака	2636
-	M5215	EM78		привод заднего стеклоочистителя	5215
-	M6237	EM78		контакт разблокировки багажного отделения	6237
-	M6260	EM78		привод блокировки багажного отделения	6260
-					
ERC1	202	интеллектуальный сервисный модуль	BSI1	ERC1	
-	202A	ERC1		задний левый фонарь на кузове	2630
-	203	ERC1		задний правый фонарь на кузове	2635
-					
EV01S	VE	интеллектуальный сервисный модуль	BSI1	EV01S	
-	VE10	EV01S		подсветка пепельницы	3054
-	VE11	EV01S		передний прикуриватель	8100
-	VE12	EV01S		переключатель зеркал заднего вида	6406
-	VE13	EV01S		передний контакт заднего левого стеклоподъемника	6110
-	VE14	EV01S		передний контакт заднего правого стеклоподъемника	6115
-	VE15	EV01S		переключатель обогрева водительского сиденья	8300
-	VE16	EV01S		переключатель обогрева пассажирского сиденья	8305
-					
EX01	XE	интеллектуальный сервисный модуль	BSI1	EX01	
-	XEA	EX01		Автомобильный радиоприемник	8410
-	XEB	EX01		модуль управления на рулевой колонке (СОМ 2000)	CV00
-	XEC	EX01		калькулятор системы навигации	8500
-	XED	EX01		калькулятор системы навигации	8500
-	XEE	EX01		калькулятор системы помощи при парковке	7500

Жгут 50 P/B

соединение	№ провода	подключение 1	метка аппарата	подключение 2	метка аппарата
E600	6173A	EB02A (46 HAV)		E600	
-	6001	E600		передний контакт левого стеклоподъемника	6001
-	6003	E600		передний контакт правого стеклоподъемника	6002
-	6106	E600		переключатель блокировки задних стеклоподъемников	6120
-					
EM30	ME30	EM32A (46 HAV)		EM30	
-	M004A	EM30		приборная панель	0004

-	M004B	EM30		приборная панель	0004
-	M2300	EM30		переключатель сигнала опасности	2300
-	M305A	EM30		Реостат системы освещения	3050
-	M305B	EM30		Реостат системы освещения	3050
-	M3115	EM30		подсветка перчаточного ящика	3115
-	M6220	EM30		контакт блокировки дверей	6220
-	M7801	EM30		переключатель отключения системы контроля стабильности	7801
-	M8060	EM30		передняя панель системы кондиционирования (если отдельно) - терморезистор воздуха в салоне	8025 - 8030
-	M826	EM30		переключатель сигнала опасности	2300
-					
EM34	ME34	EM33 (46 НАВ)		EM34	
-	M6001	EM34		передний контакт левого стеклоподъемника	6001
-	M6002	EM34		передний контакт правого стеклоподъемника	6002
-	M6020	EM34		переключатель блокировки задних стеклоподъемников	6120
-					
EV01N	VE	интеллектуальный сервисный модуль	BSI1	EV01N	
-	VE1	EV01N		переключатель отключения системы контроля стабильности	7801
-	VE2	EV01N		EB02A (46 НАВ)	
-	VE3	EV01N		переключатель блокировки задних стеклоподъемников	6120
-	VE4	EV01N		контакт блокировки дверей	6220
-	VE5	EV01N		передний контакт правого стеклоподъемника	6002
-	VE6	EV01N		передний контакт левого стеклоподъемника	6001
-	VE7	EV01N		Реостат системы освещения	3050

Жгут 60 P/C

соединение	№ провода	подключение 1	метка аппарата	подключение 2	метка аппарата
EM47A	M6410	EM33 (46 НАВ)		EM47A	
-	M6032	EM47A		привод + модуль переднего ступенчатого стеклоподъемника водителя	6032
-	M6202	EM47A		замочный механизм передней левой двери	6202
-	M641A	EM47A		зеркало заднего вида со стороны водителя	6410

Жгут 65 P/P

соединение	№ провода	подключение 1	метка аппарата	подключение 2	метка аппарата
EM47	MPP	EM40 (46 НАВ)		EM47	
-	M6207	EM47		замочный механизм двери пассажира	6207
-	M6415	EM47		Зеркало заднего вида пассажира	6415

Жгут 97 DEP

соединение	№ провода	подключение 1	метка аппарата	подключение 2	метка аппарата
E751	7515	калькулятор системы помощи при парковке	7500	E751	
-	7515A	E751		задний левый внешний датчик контроля препятствия	7510
-	7515B	E751		задний левый внутренний датчик контроля препятствия	7511
-	7515C	E751		задний правый внутренний датчик контроля препятствия	7513
-	7515D	E751		задний правый внешний датчик контроля препятствия	7512
-					
E751A	7516	калькулятор системы помощи при парковке	7500	E751A	
-	7516A	E751A		задний левый внешний датчик контроля препятствия	7510
-	7516B	E751A		задний левый внутренний датчик контроля препятствия	7511
-	7516C	E751A		задний правый внутренний датчик контроля препятствия	7513
				задний правый внешний датчик	

-	7516D	E751A		контроля препятствия	7512
---	-------	-------	--	----------------------	------

собственность PSA Peugeot Citroen

27/10/2010