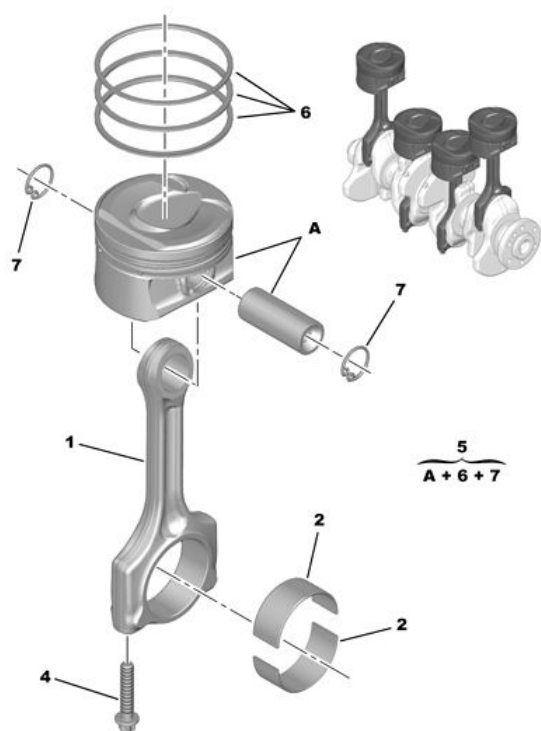





29.03.16 121818А

ШАТУН - ГИЛЬЗА - ПОРШЕНЬ - ПОРШН. КОЛЬЦА



03/2010

00013031

01	0603 96 RP 0603 E1	04 01	ТЯГА ДВИГАТЕЛЯ	
02	0606 AF	08	ШАТУННЫЙ ВКЛАДЫШ	
04	0607 68 RP 16 088 506 80	08 01	ШАТУННЫЙ БОЛТ 7X100-36,5	
05	16 097 627 80	04	ПОРШЕНЬ В СБОРЕ	
06	16 097 626 80	04	КОМПЛЕКТ 3 ПОРШНЕВЫХ КОЛЕЦ	
07	0630 34 RP V7 639 371 80	08 01	СТОПОРНОЕ КОЛЬЦО ПОРШН. ПАЛЬЦА	