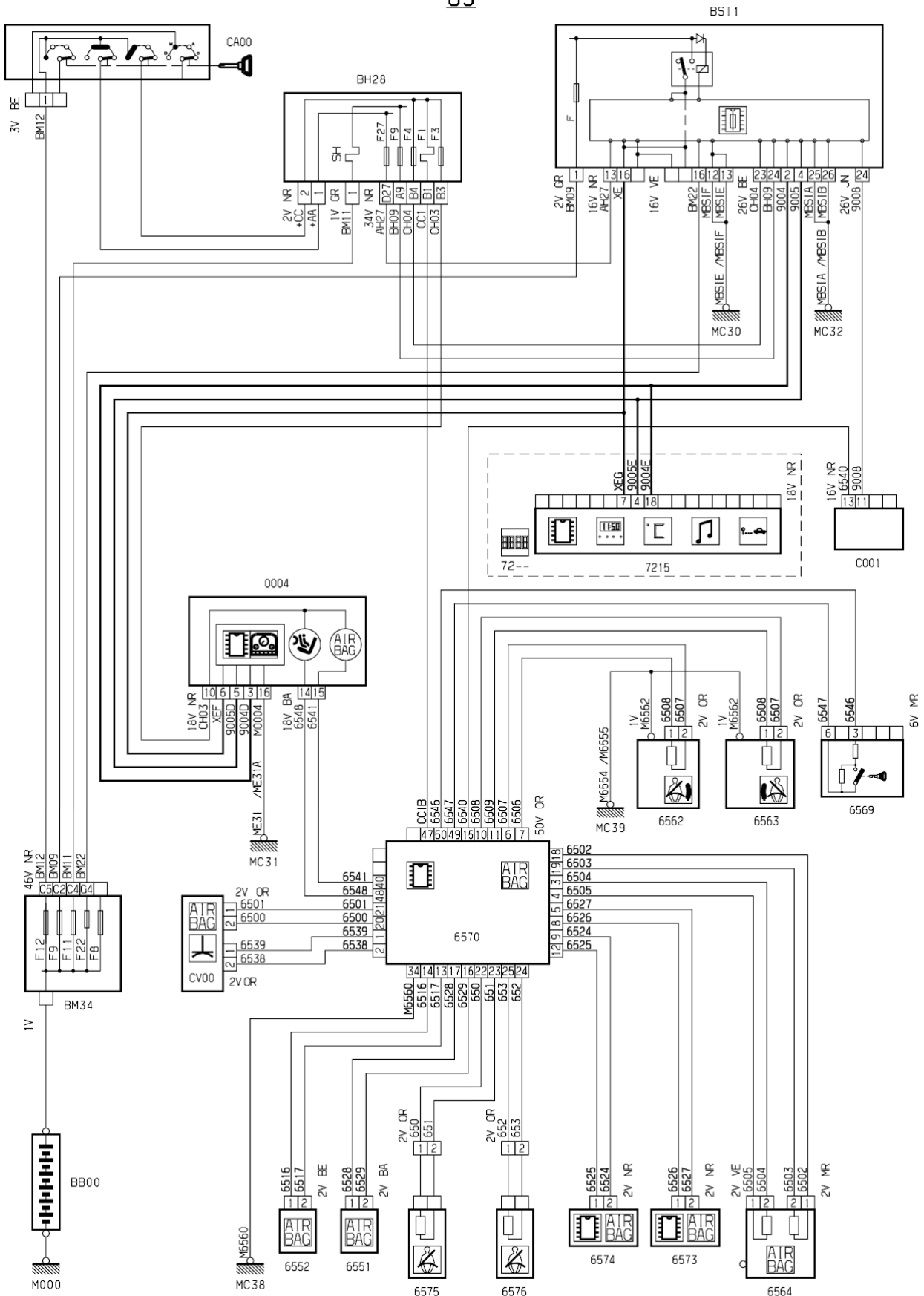


автомобиль : XSARA II		OPR : 8739	
область	элементы защиты и двери	функция	ремни безопасности / подушки безопасности
составные части			

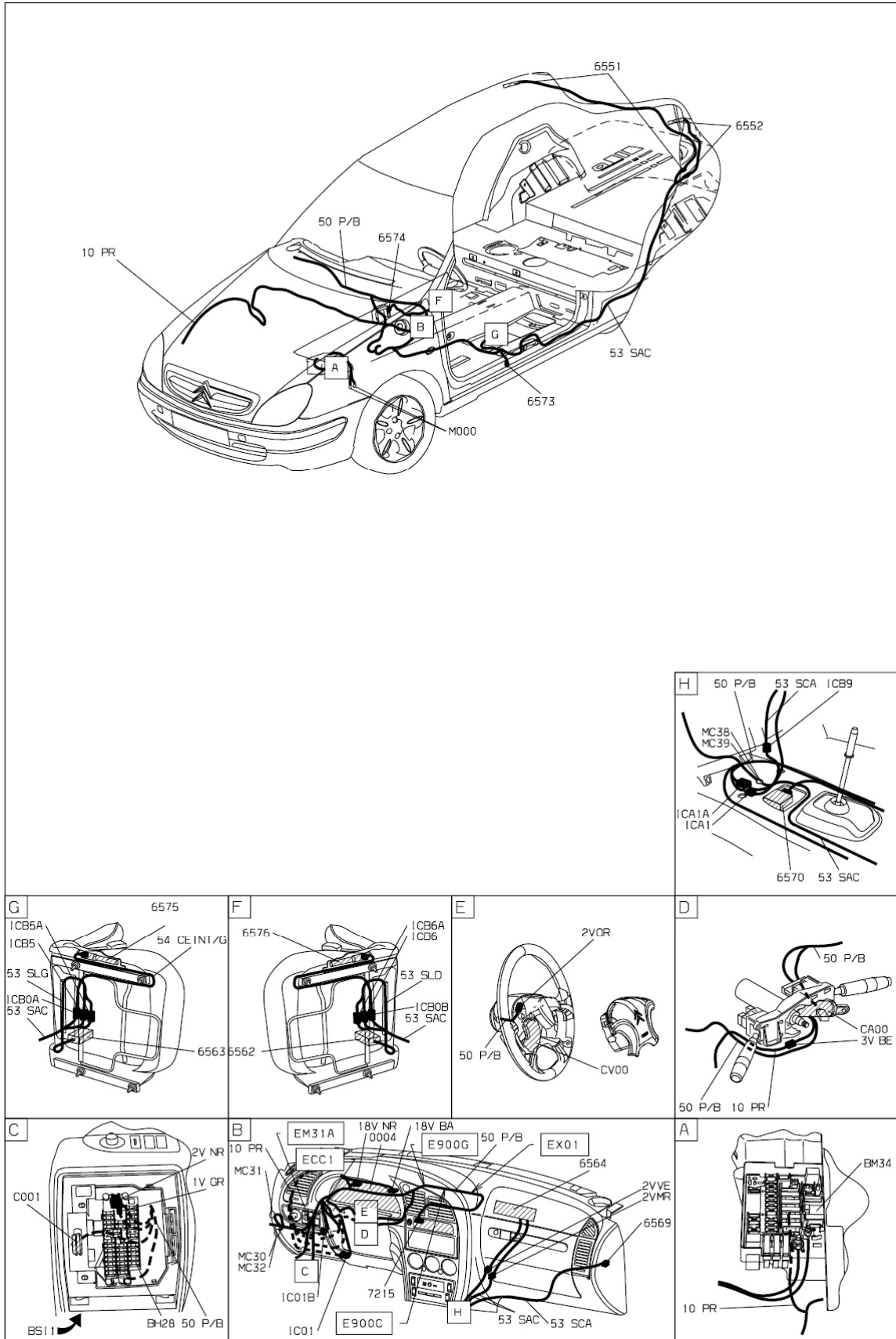
принцип  
65



D3AR028R



null



D3AR0281

собственность PSA Peugeot Citroen

09/05/2016