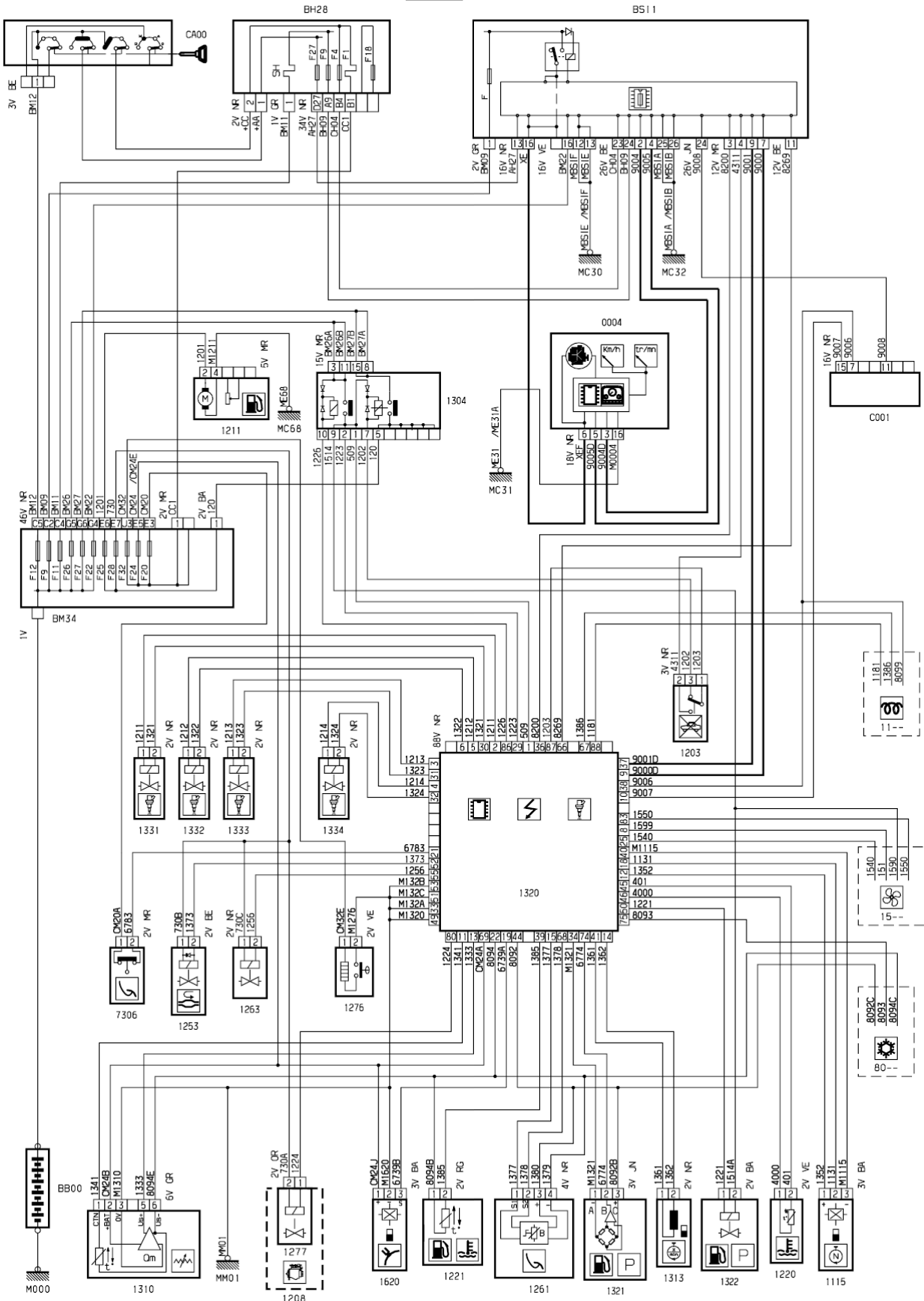


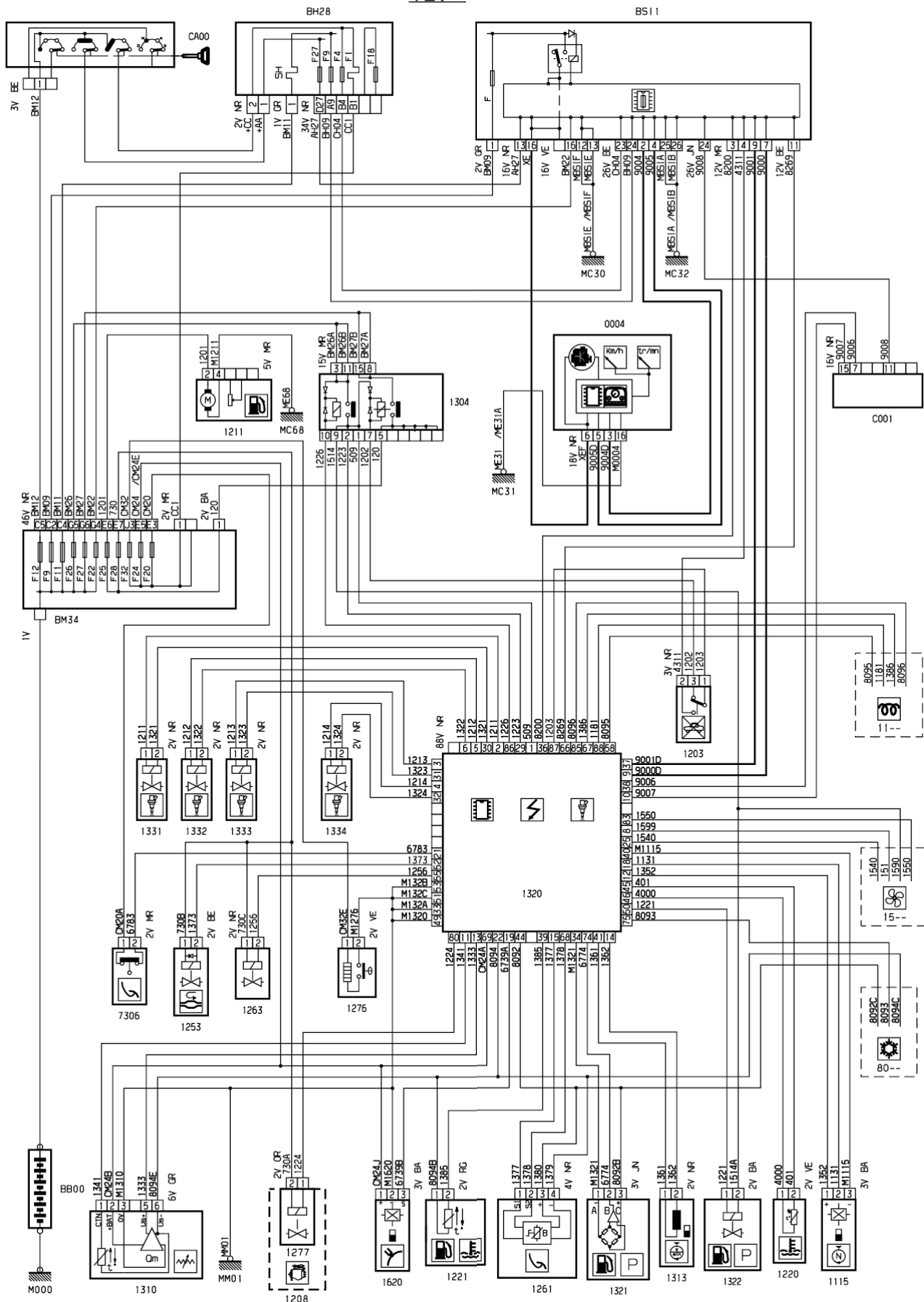
автомобиль : XSARA II		OPR : 8739	
область		силовой агрегат	электронный впрыск
составные части			

принцип
12.8



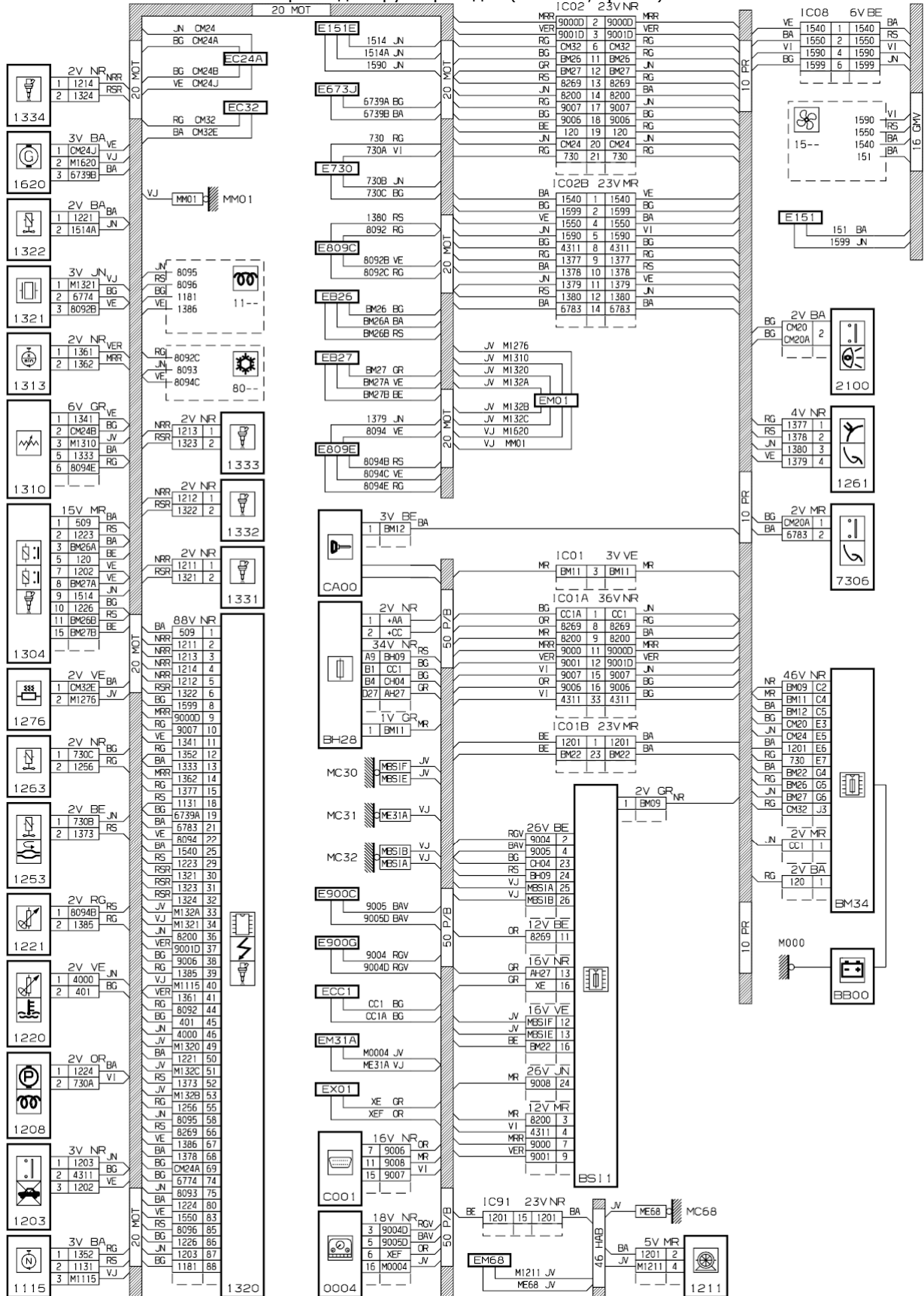
D3AQ99PR

12.7 принцип



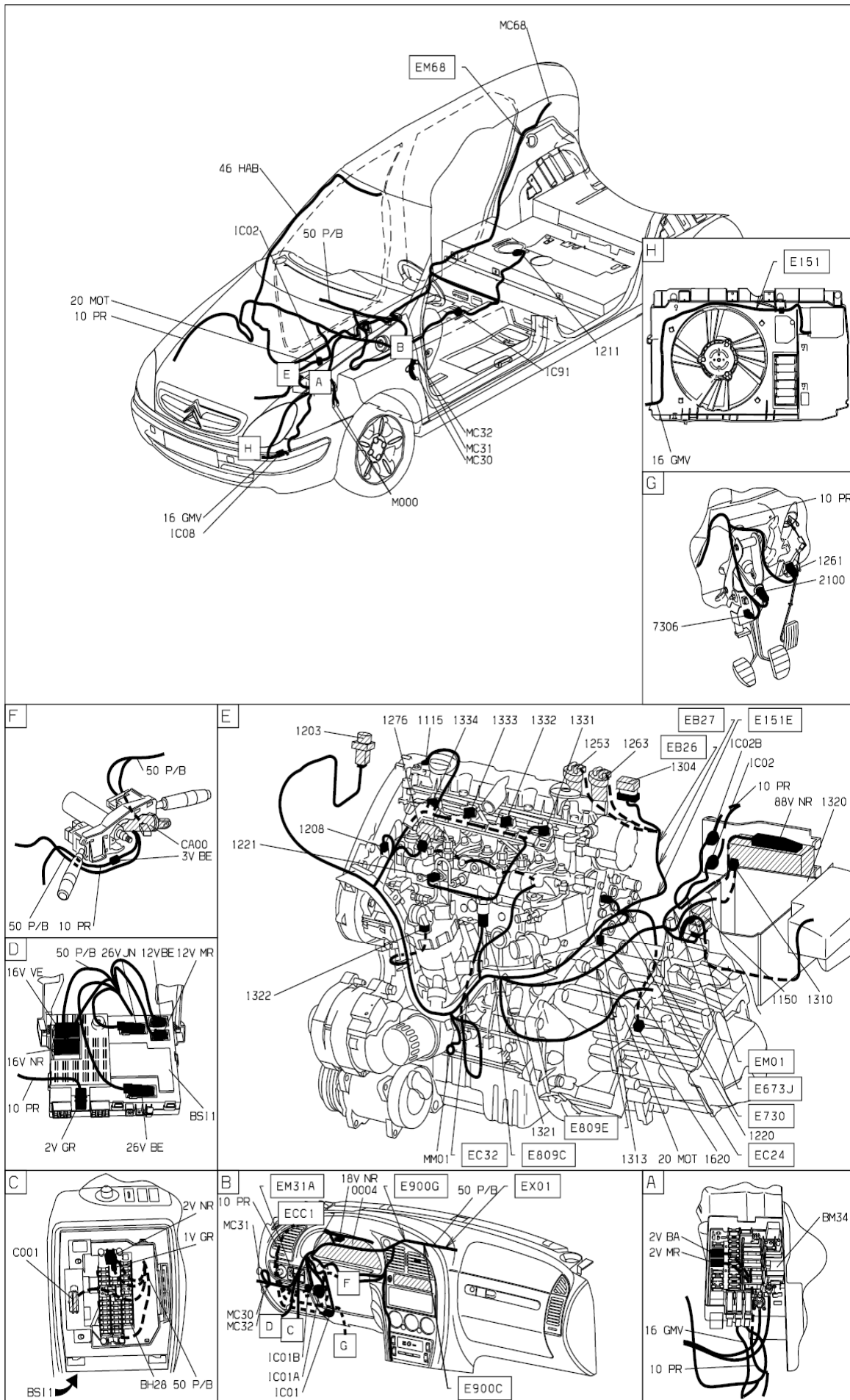
D3A099NR

прокладка трубопроводов (кабелей, тросов)



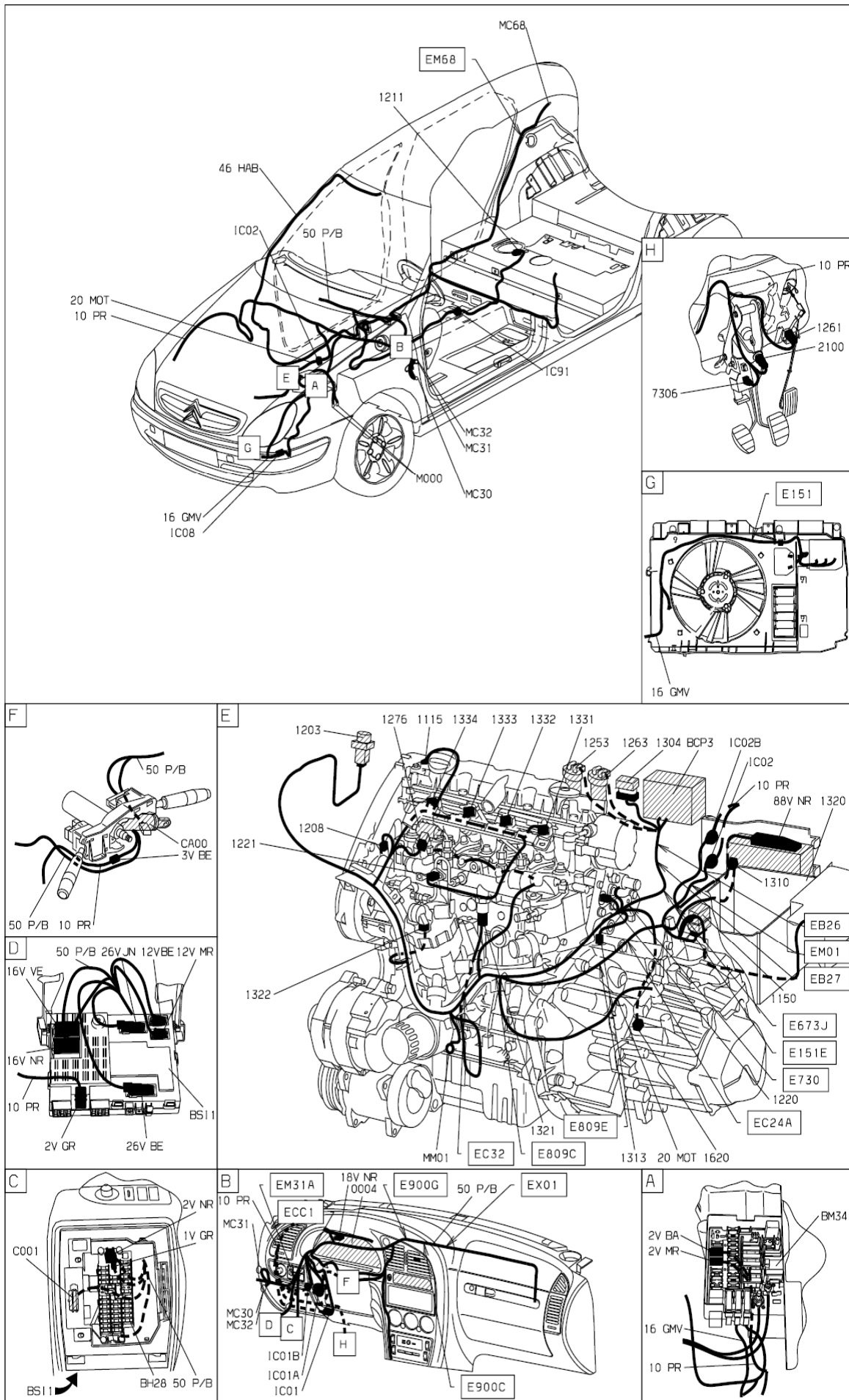
D3A099NG

прокладка трубопроводов (кабелей, тросов)



D3AQ99P1

null



D3AQ99N1

собственность PSA Peugeot Citroen

09/05/2016