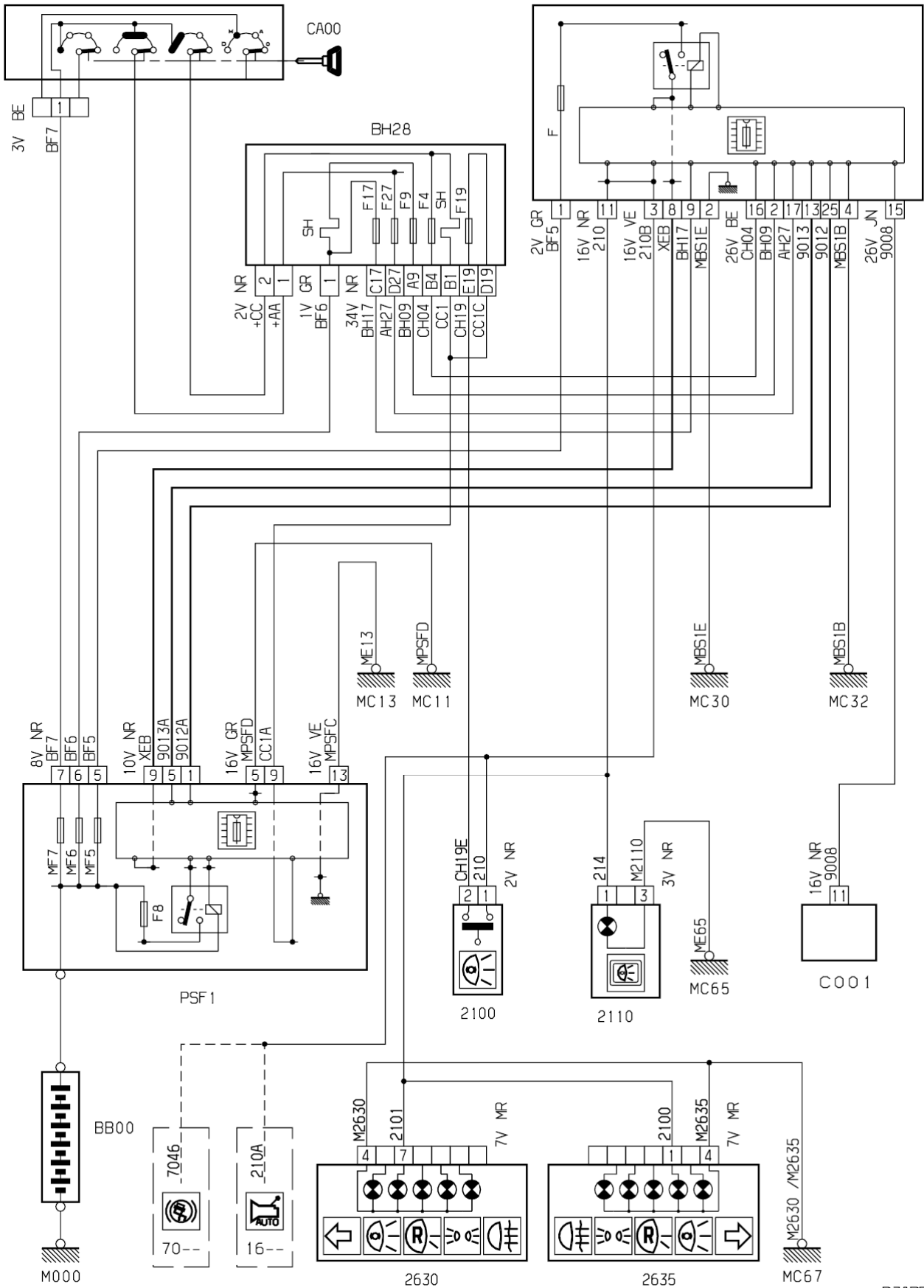


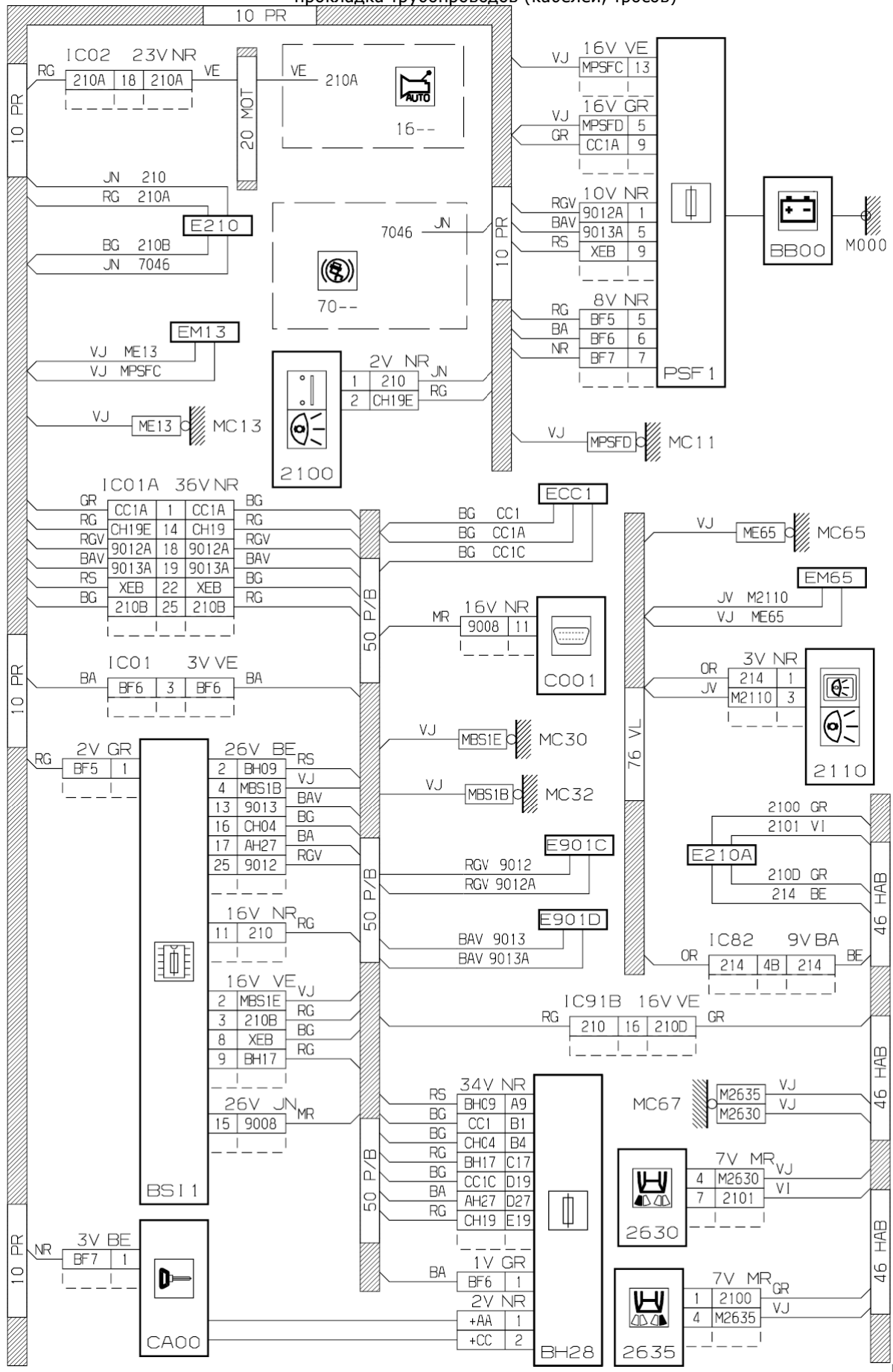
автомобиль : XSARA II		OPR : 9830	
область	освещение - сигнализация	функция	стоп-сигнал
составные части			

принцип



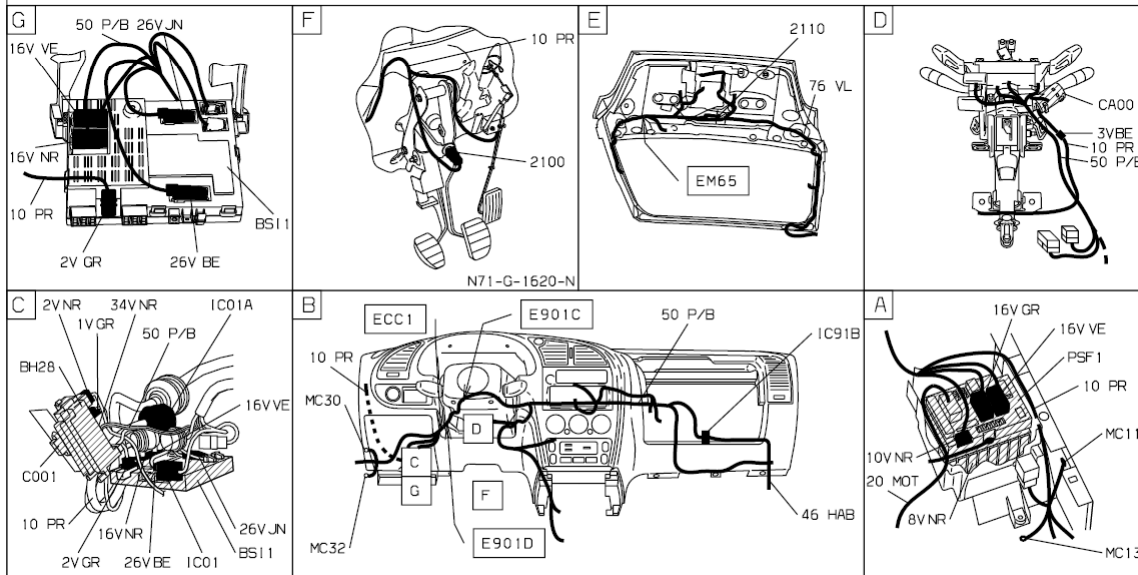
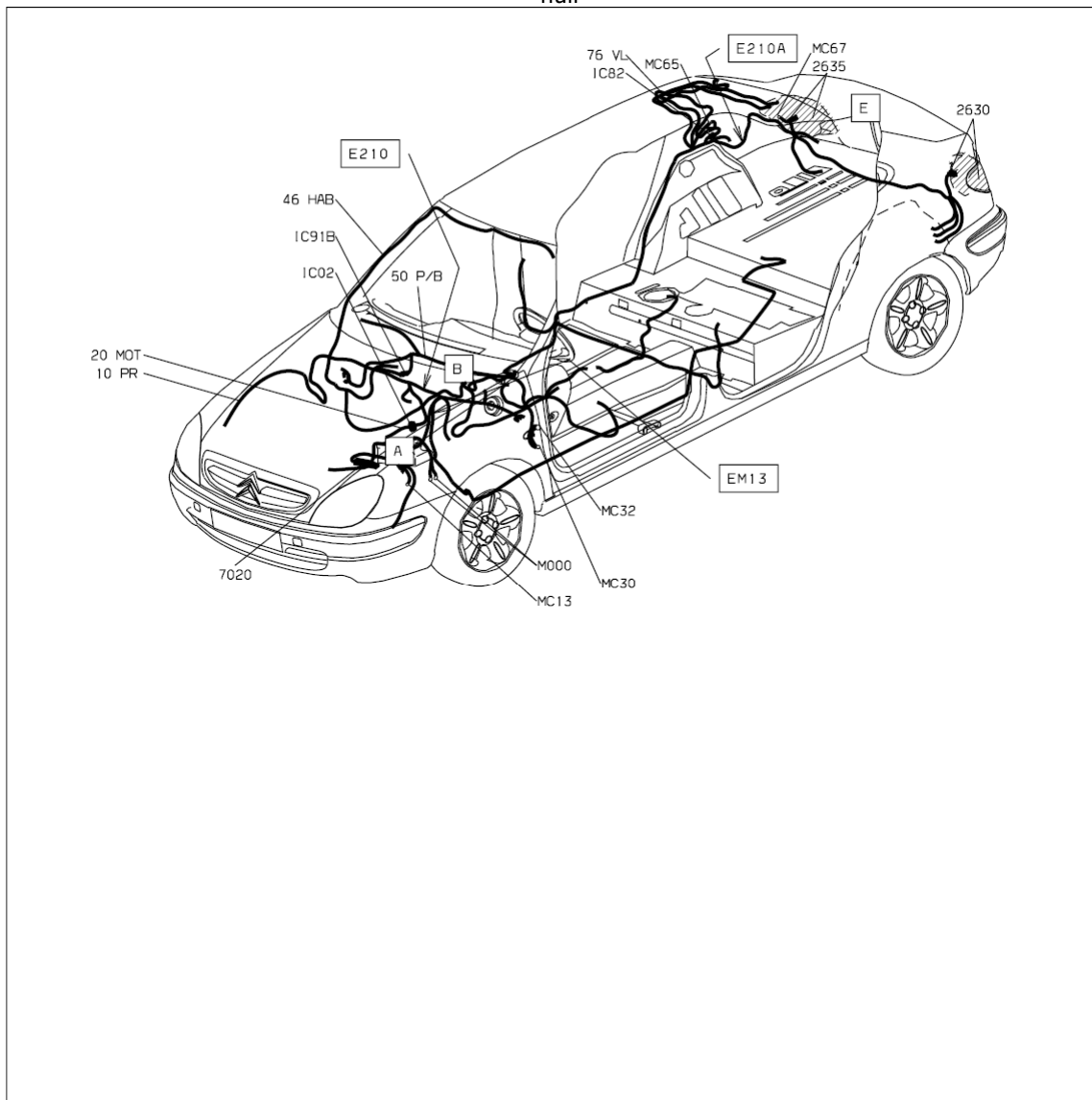
D3ARBLFR

прокладка трубопроводов (кабелей, тросов)



D3ARBLFG

null



D3ARBLF I

собственность PSA Peugeot Citroen

09/05/2016