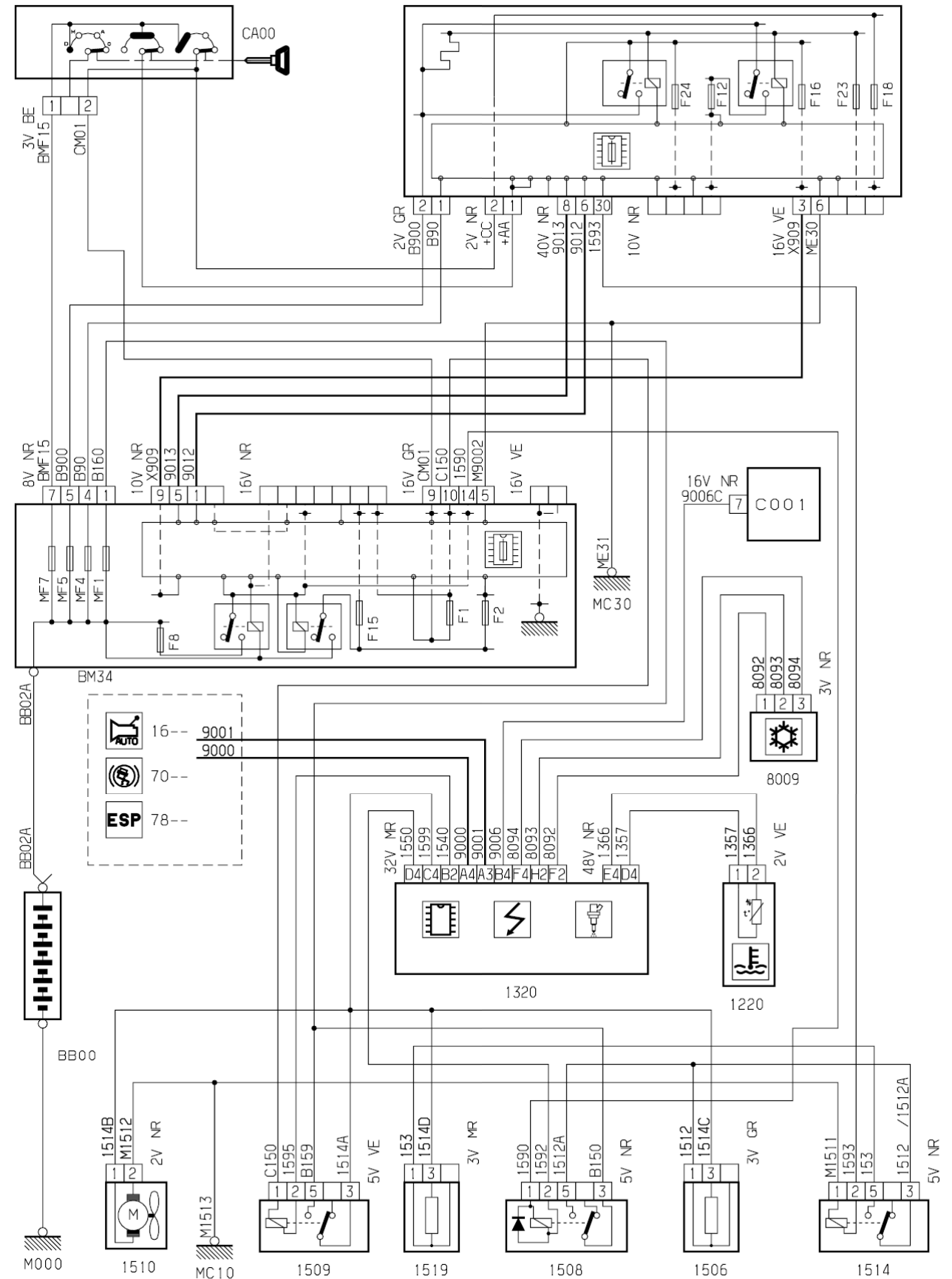


область	силовой агрегат	функция	охлаждение двигателя
---------	-----------------	---------	----------------------

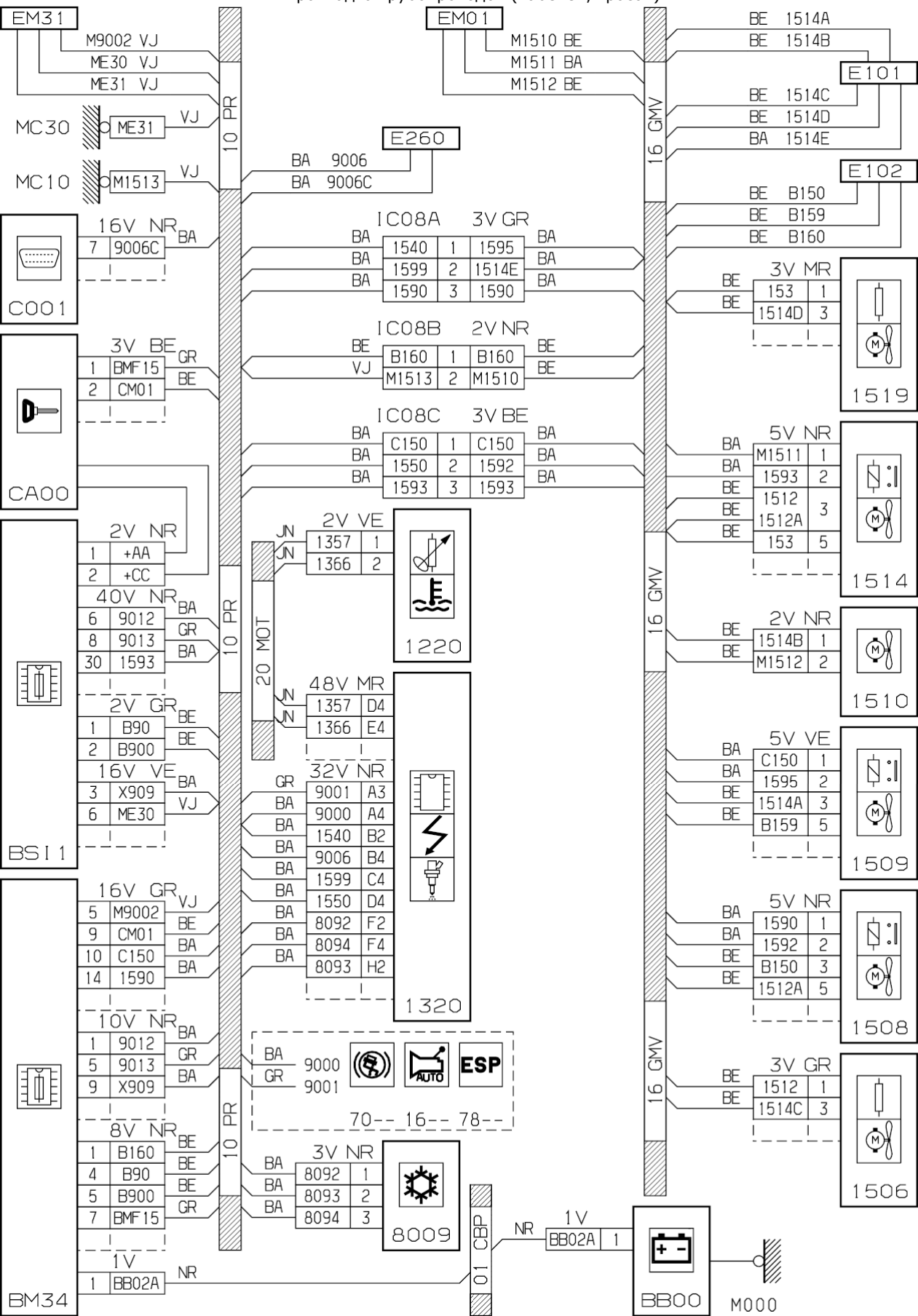
составные части

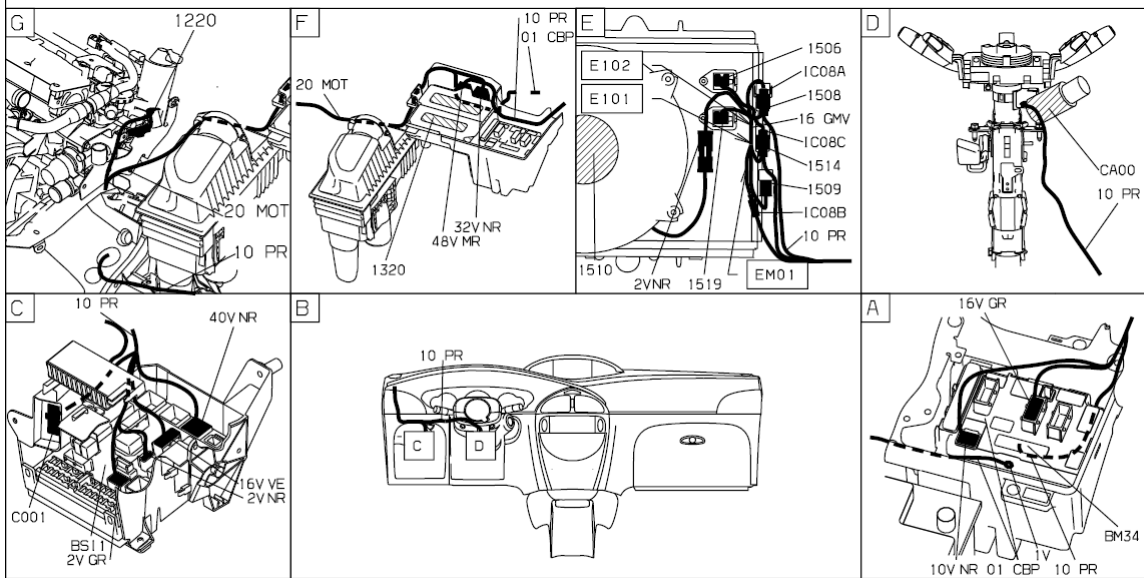
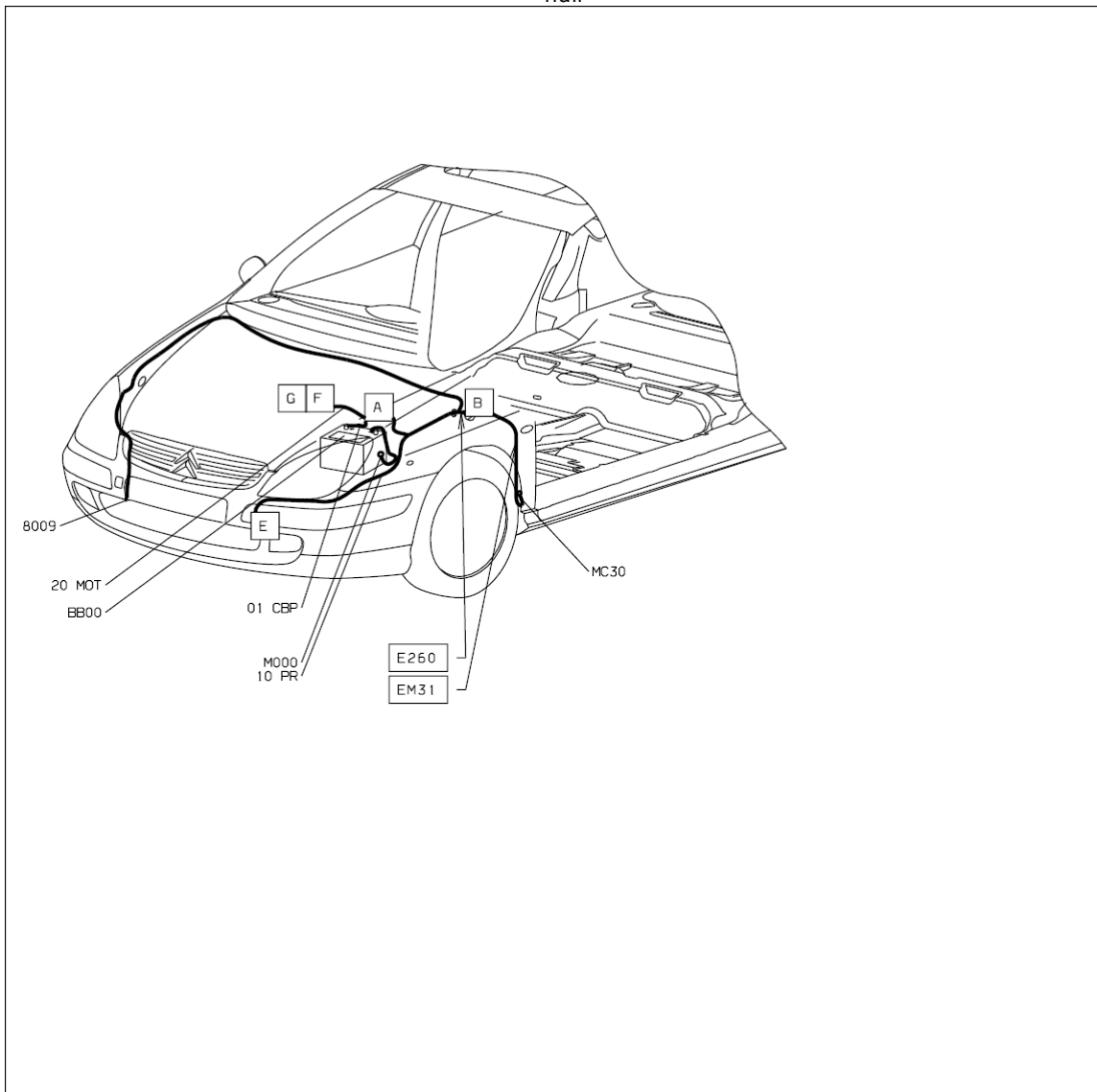
принцип

BS11



прокладка трубопроводов (кабелей, тросов)





D3ARASL I