

ДЕМОНТАЖ : МЕХАНИЧЕСКАЯ КОРОБКА ПЕРЕДАЧ

ОБЯЗАТЕЛЬНО : Соблюдайте чистоту и правила безопасного выполнения работ ⓘ .

1. Оборудование

Презентация : **Оборудование** ⓘ .

2. Снятие

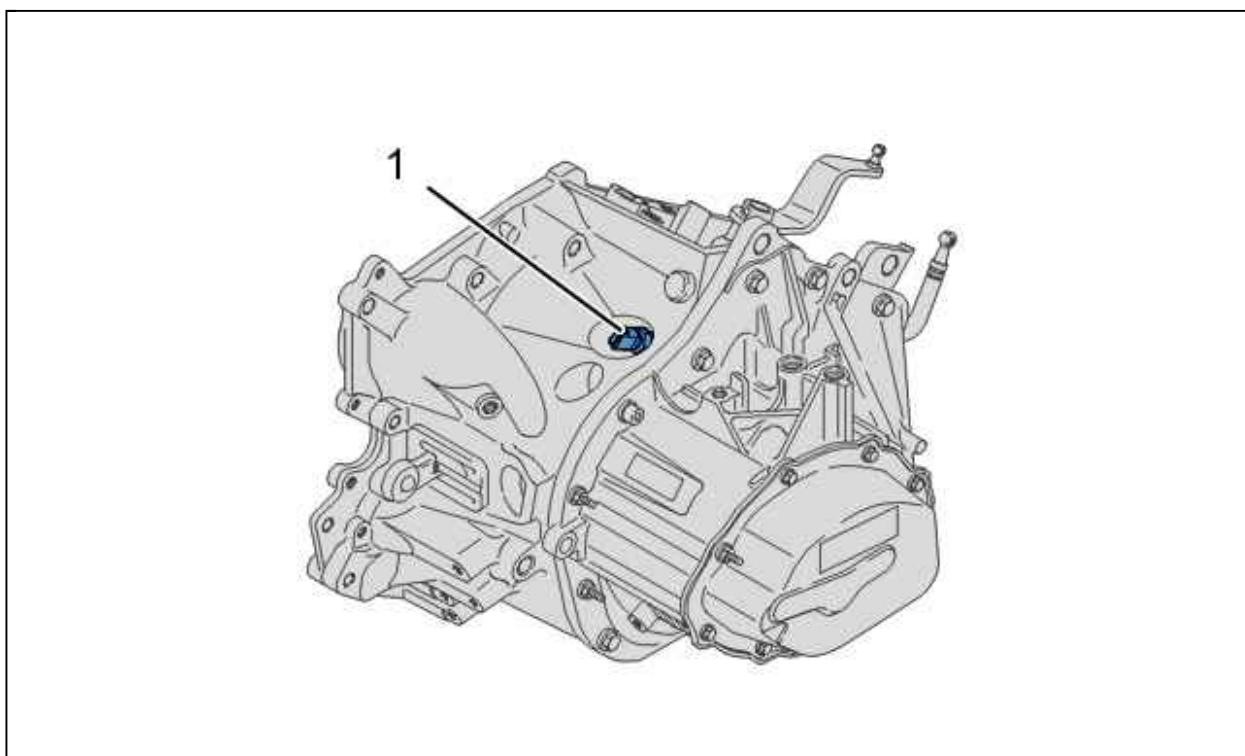


Рисунок : B2CM0LXD

Снять контактор передачи заднего хода (1).

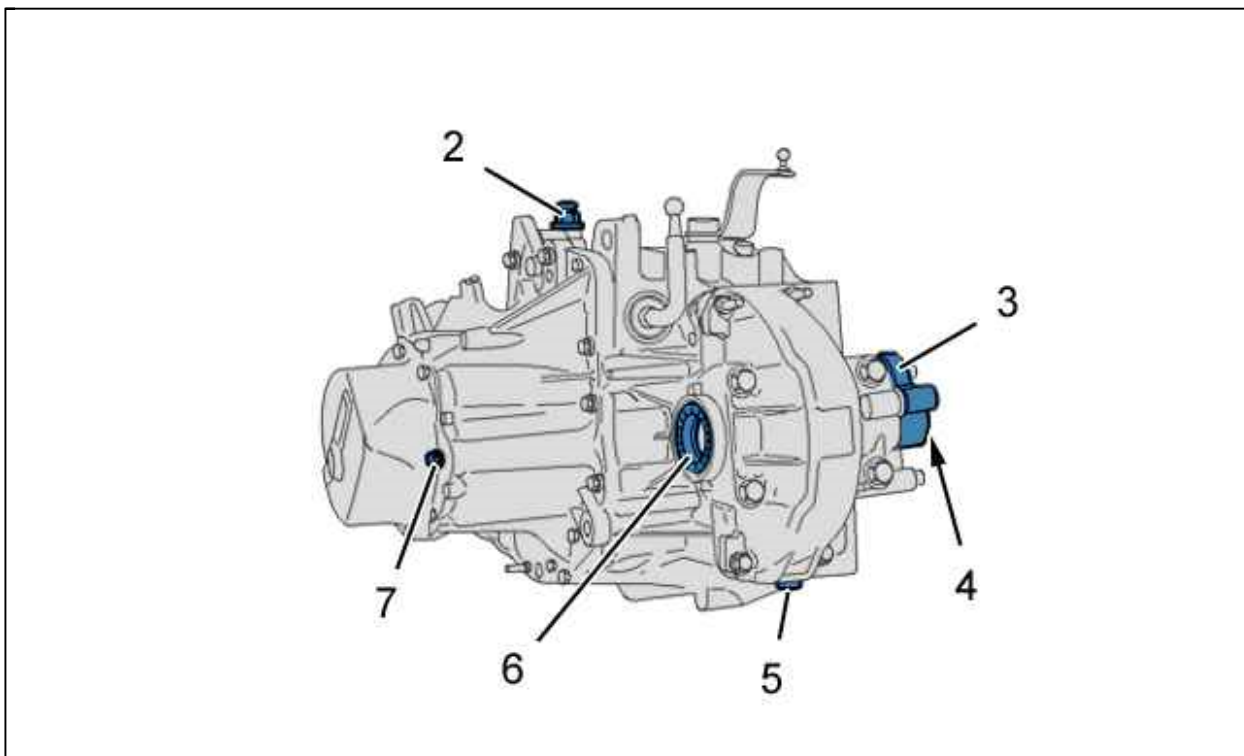


Рисунок : B2CM0XGD

Снять :

- Воздушный сапун (2)
- Опору шестерни привода датчика оборотов (3) (в зависимости от комплектации)
- Уплотнение правого приводного вала (4)
- Сливную пробку (5)
- Сальник левого приводного вала (6)
- Пробку проверки уровня (7)

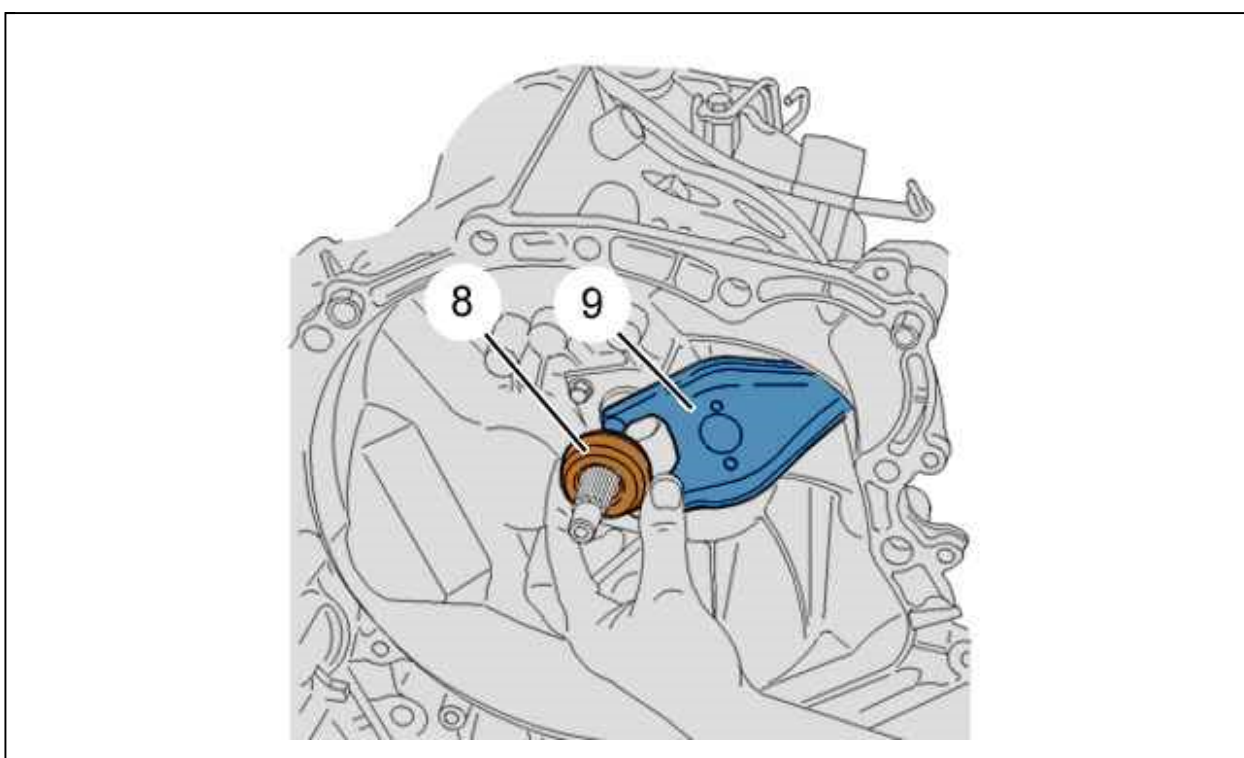


Рисунок : B2CM0XHD

Снять :

- Выжимной подшипник сцепления (8)
- Вилку управления сцеплением (9)
- Шарнир вилки сцепления

2.1. Шестерня 5-й передачи

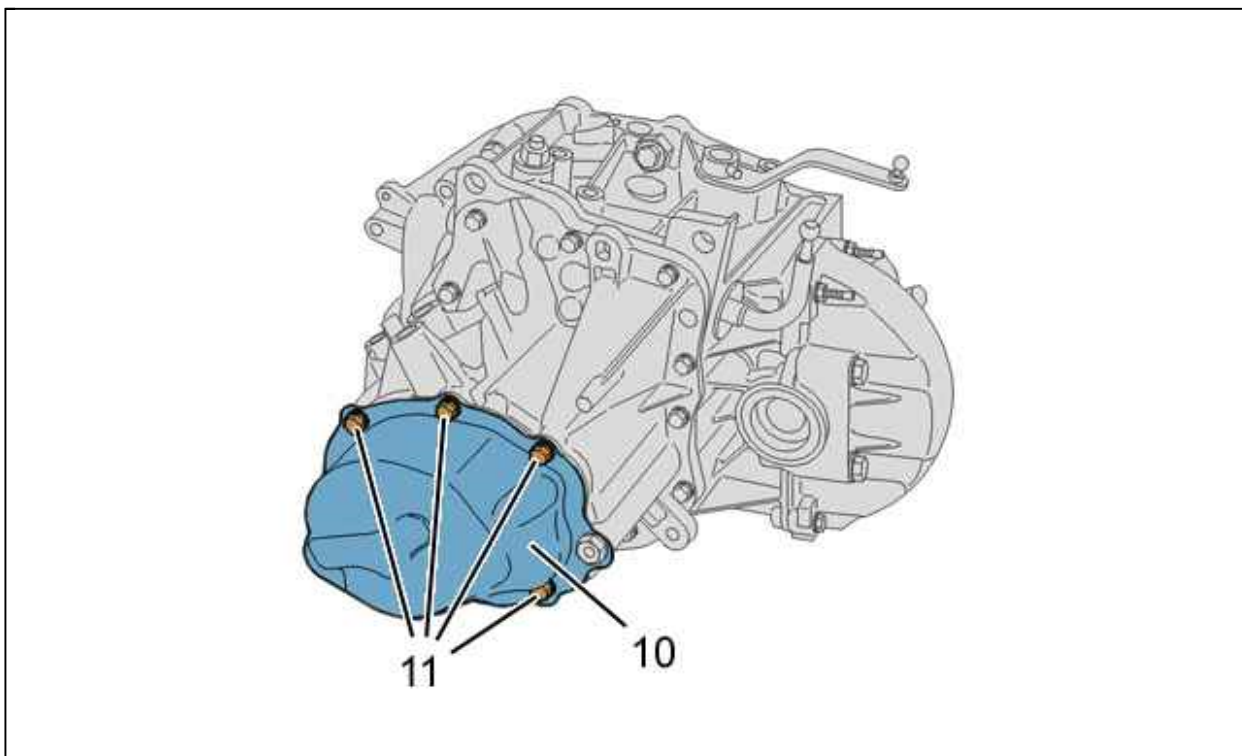


Рисунок : B2CG043D

Снять :

- болтов (11)
- Крышку (10)

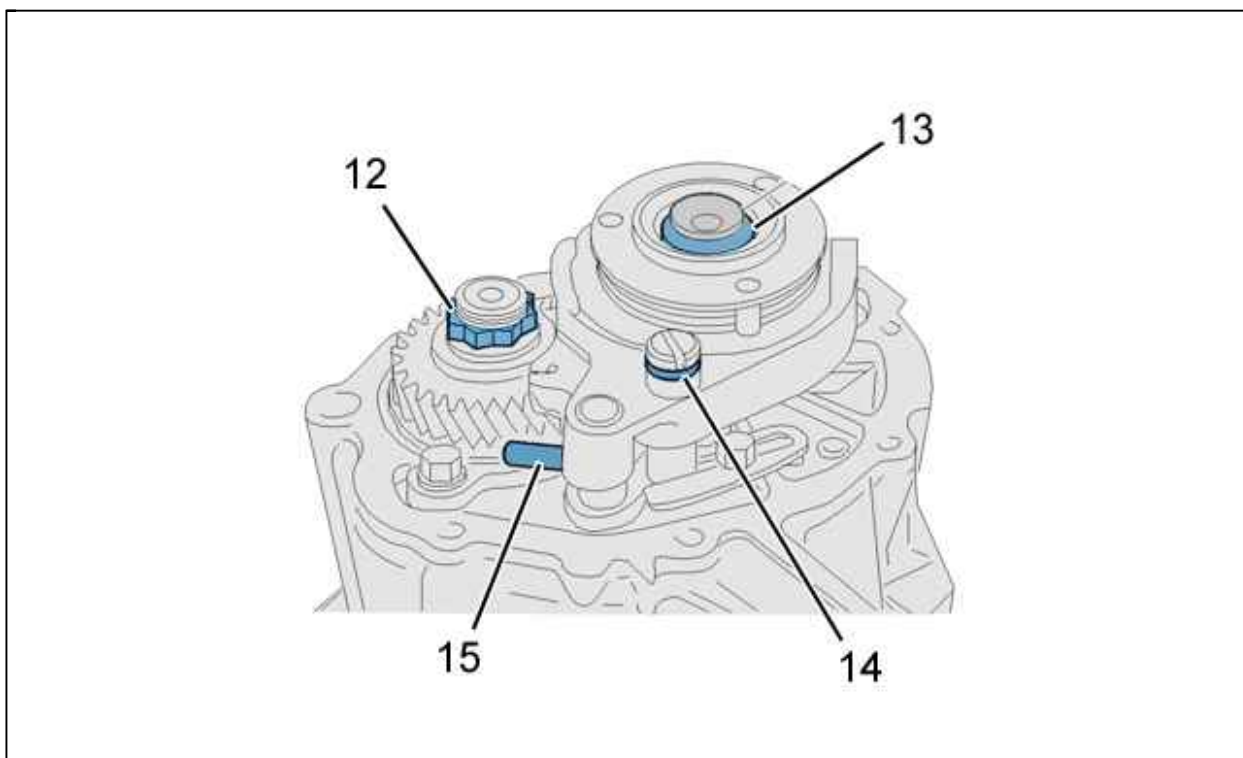


Рисунок : B2CG04ID

Включить 5-ю передачу.

Удалить штифт (15) ; С помощью выколотки .

Перевести управление в мертвую точку.

ПРИМЕЧАНИЕ : Вилка должна оставаться в положении.

Включить другую передачу, заблокировав вращение валов.

Снять :

- Стопорные кольца (14)
- Гайки (12), (13)

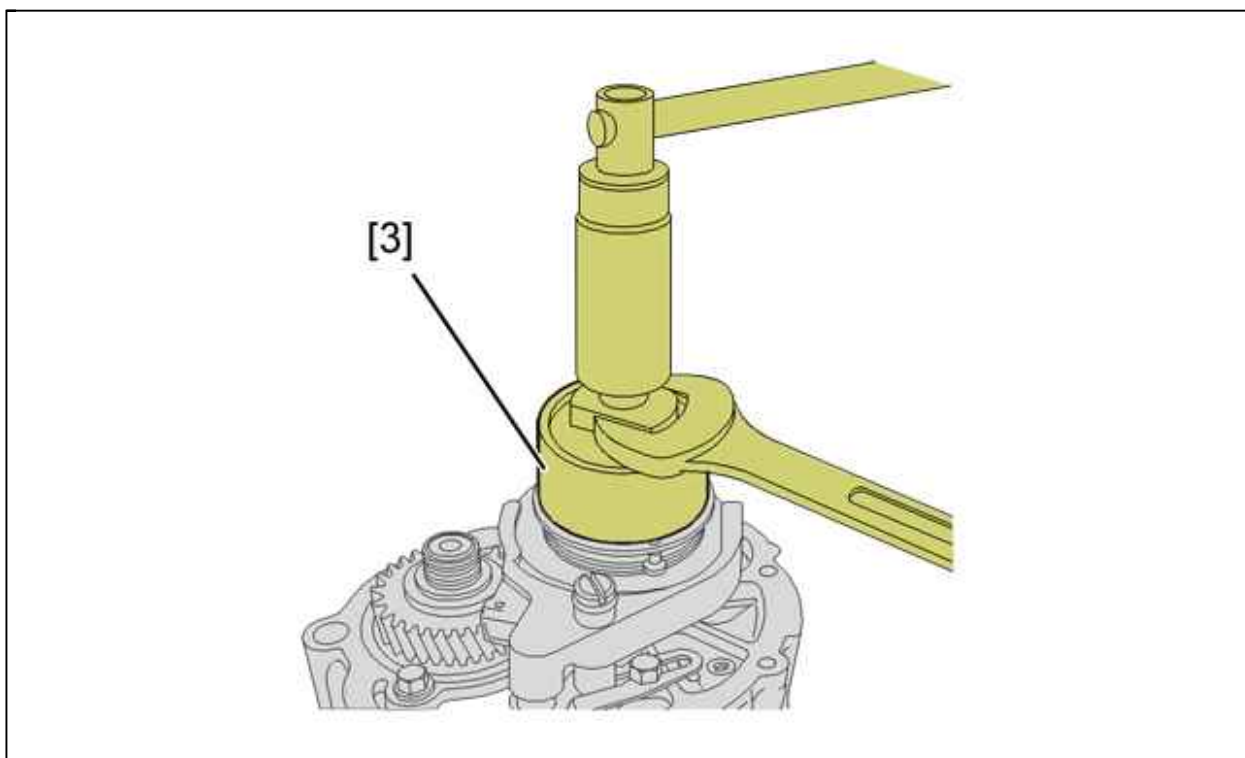


Рисунок : B2CM0MXD

Установите приспособление [3].

Снять ступицу ; С помощью приспособления [3].

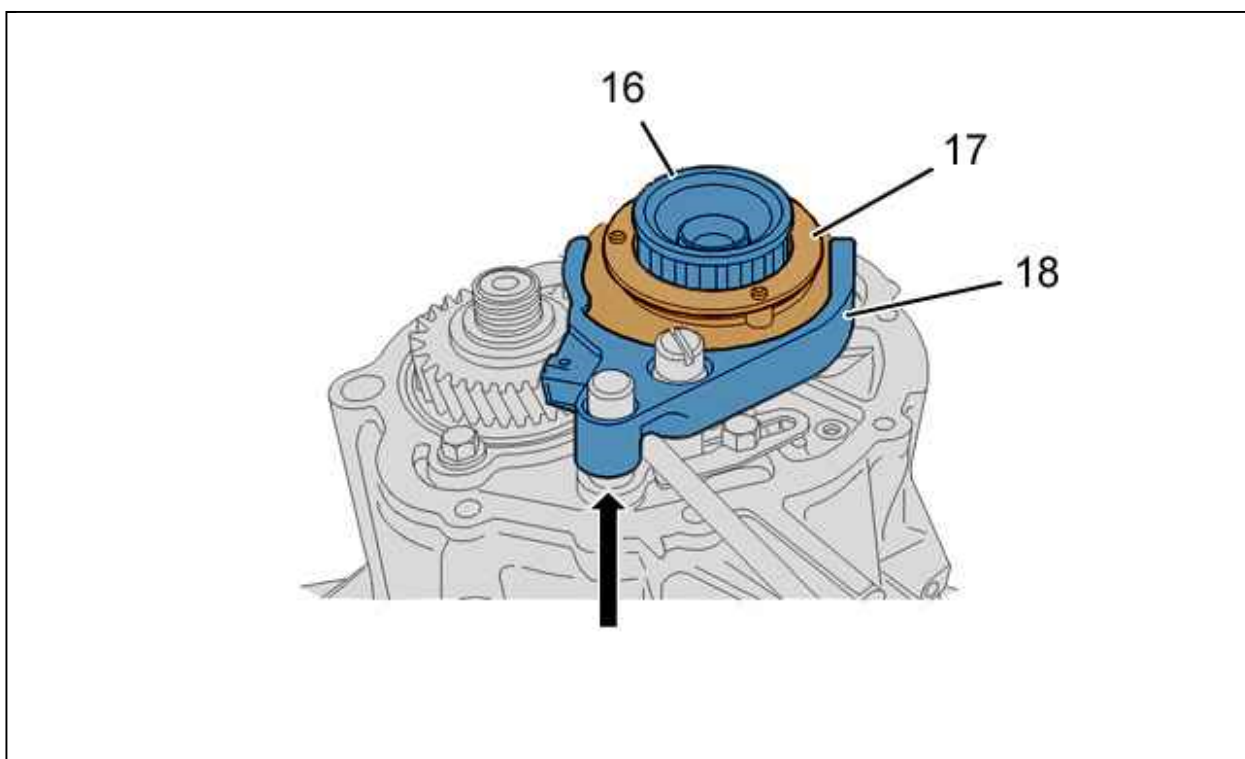


Рисунок : B2CG04JD

Пометить положение ступицы (16) по отношению к синхронизатору (17).

Снять узел ступицы-синхронизатора в сборе (16), (17), вместе с вилкой (18).

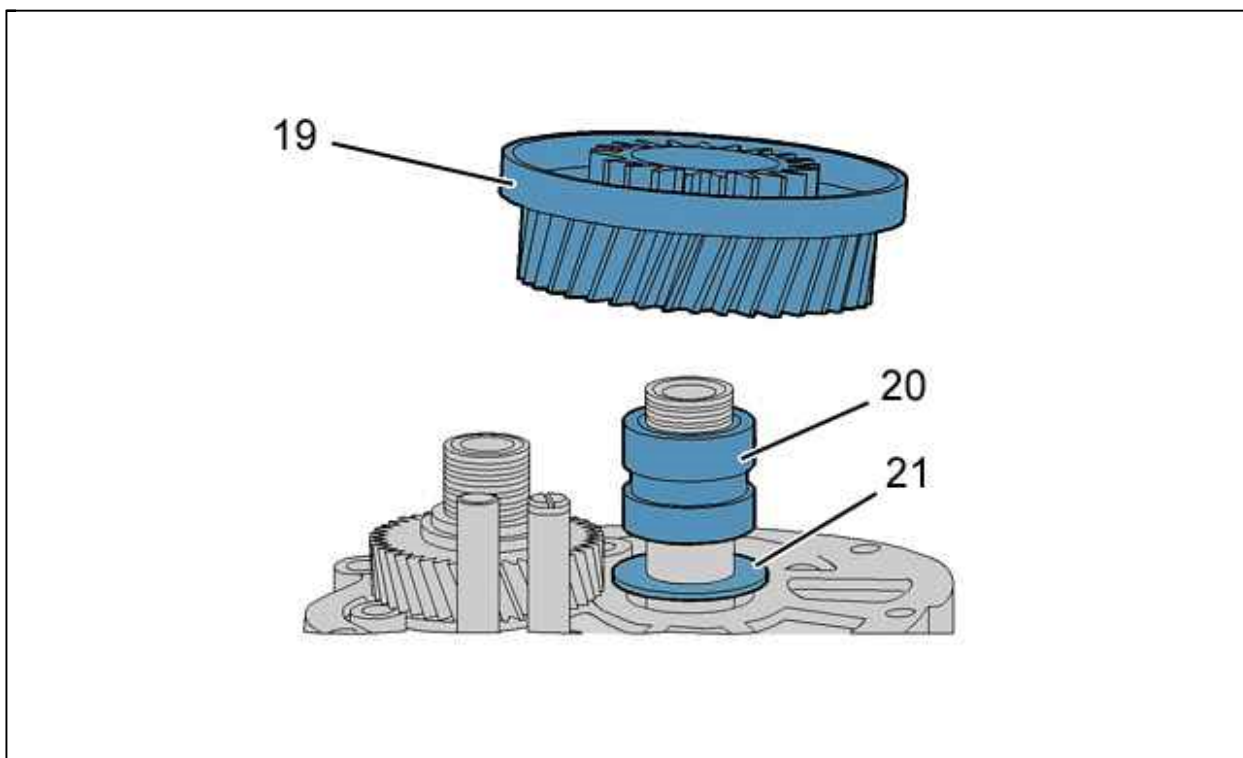


Рисунок : B2CG04KD

Снять :

- Ведущая шестерня 5-й передачи (19)
- Нажимное кольцо (20)
- Проставку (21)

2.2. картер коробки передач

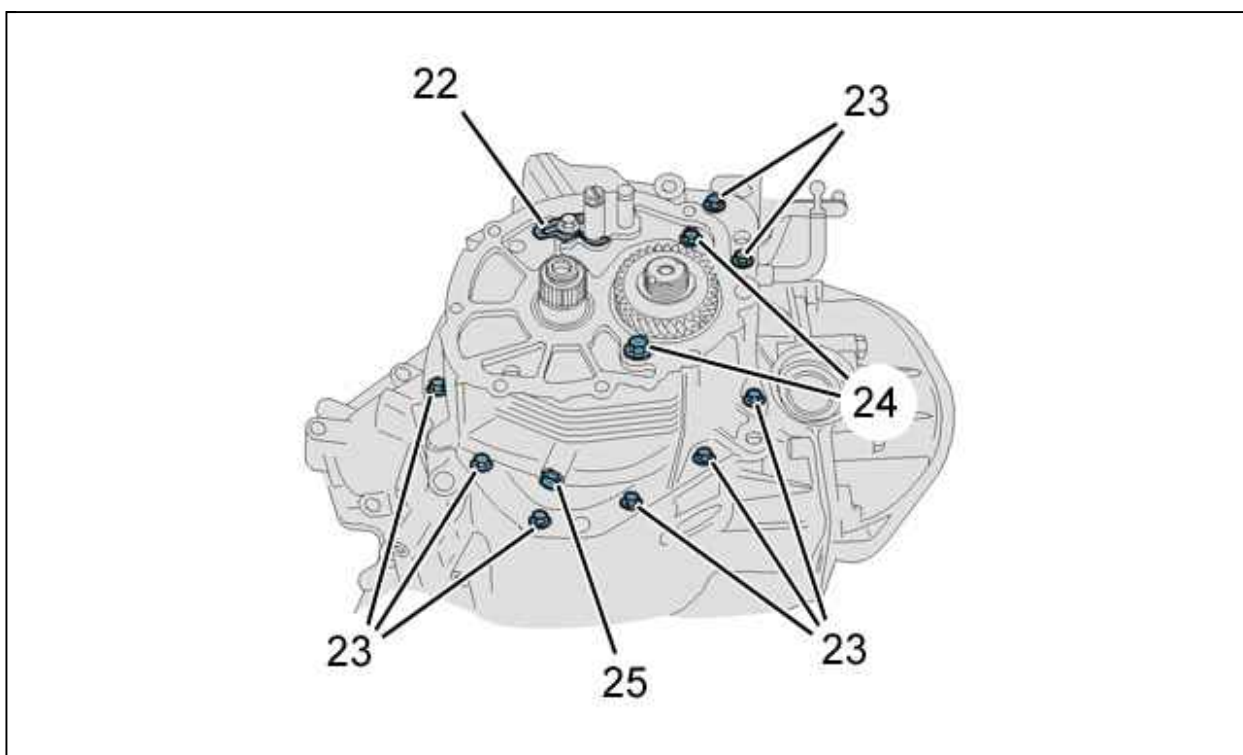


Рисунок : B2CG04LD

Снять :

- Болты (24) фиксации подшипника вторичного вала
- Стопорную пластину (22) оси вилки
- Стопорный винт (25) оси промежуточной шестерни заднего хода
- болтов (23)

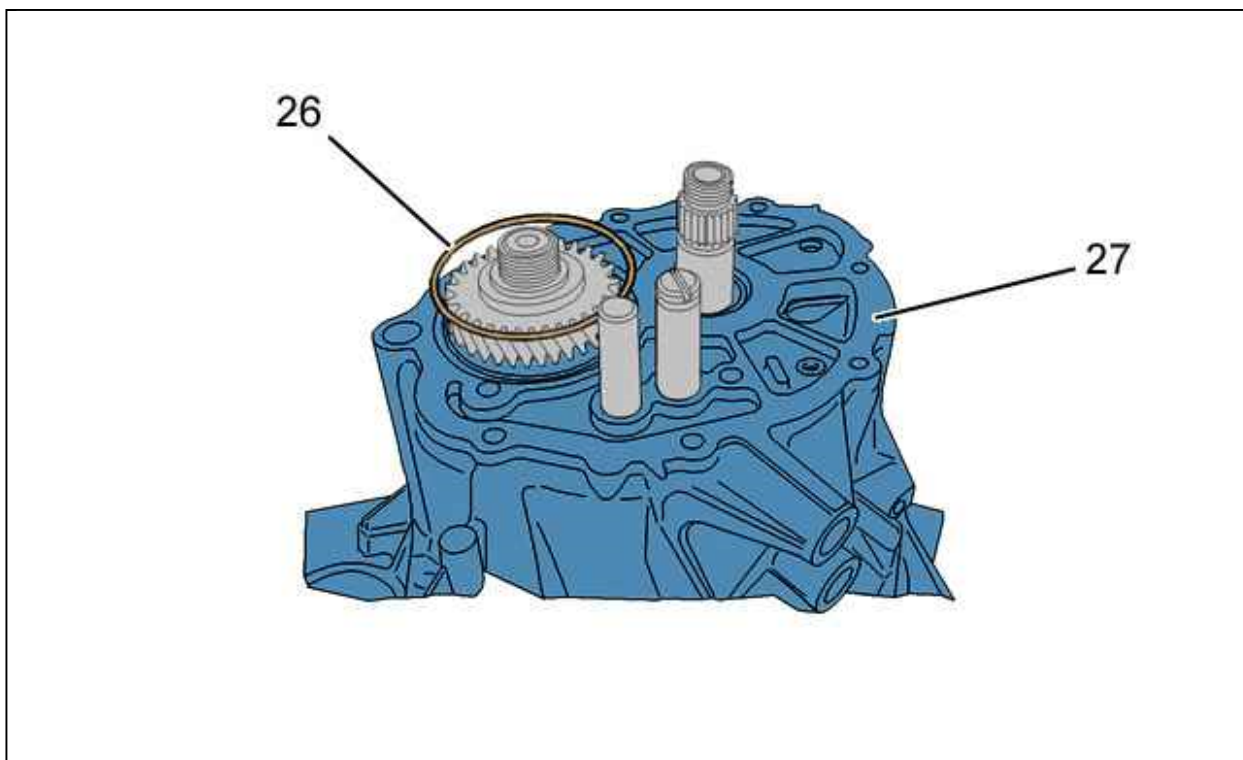


Рисунок : B2CG04MD

Снять :

- Стопорные кольца (26) (при необходимости использовать 2 острых инструмента и приподнять вал для облегчения его отсоединения)
- Картер коробки передач (27)

ПРИМЕЧАНИЕ : Использовать деревянный молоток для отделения картера от центрирующих колец.

2.3. Первичный и вторичный валы

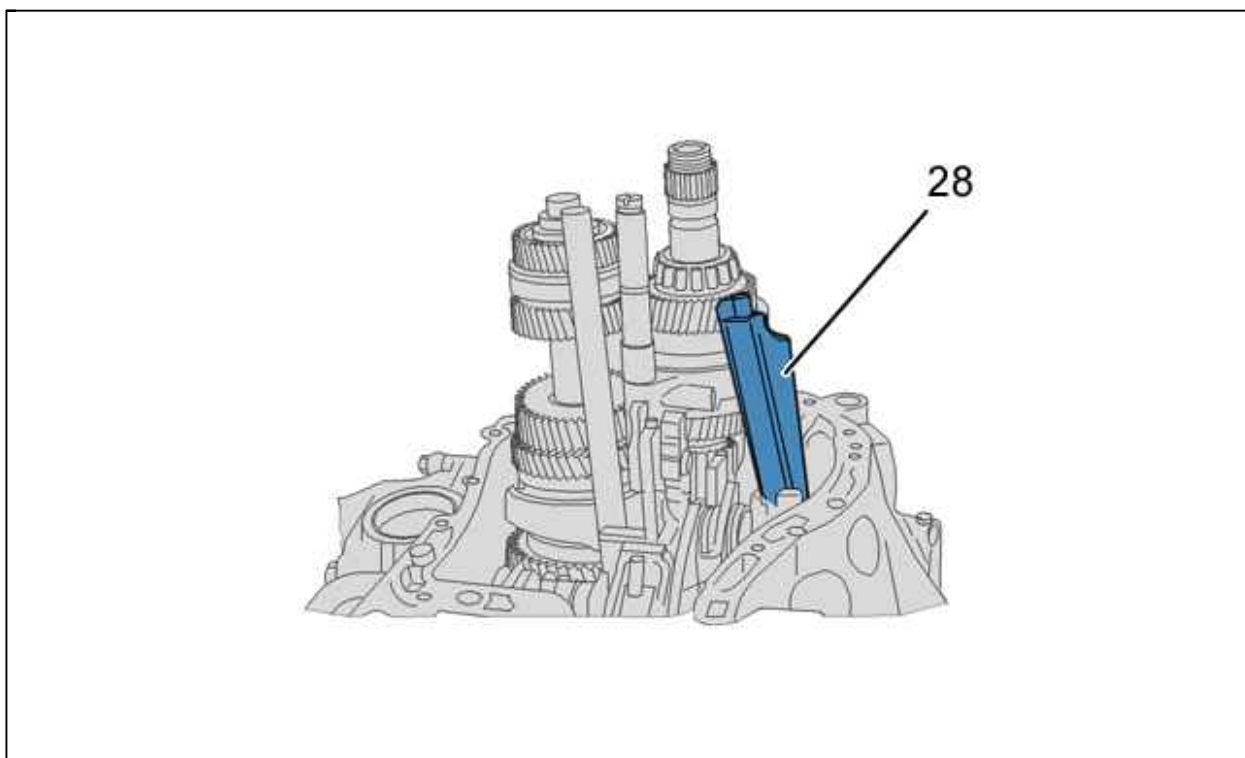


Рисунок : B2CG04ND

Снять желоб для залива масла (28).

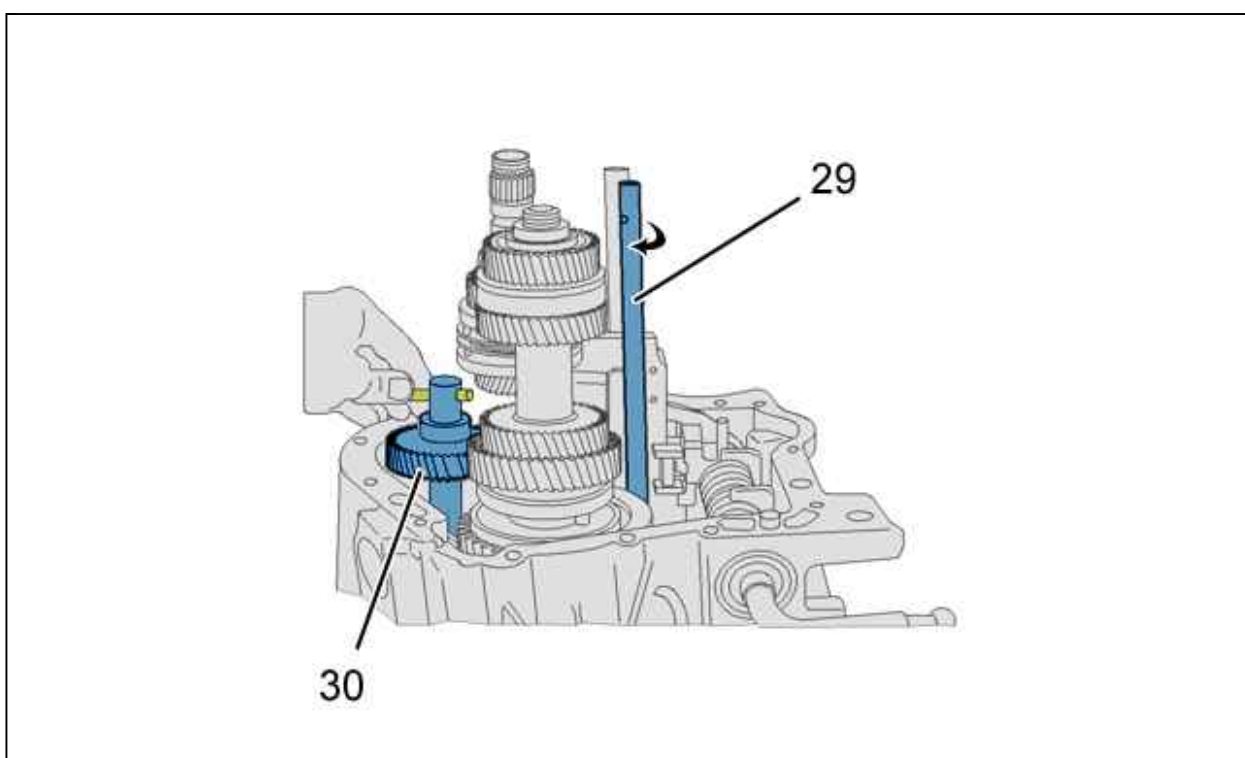


Рисунок : B2CG04OD

Снять ось скользящей шестерни заднего хода (30).
Повернуть и снять ось 5-й передачи (29).

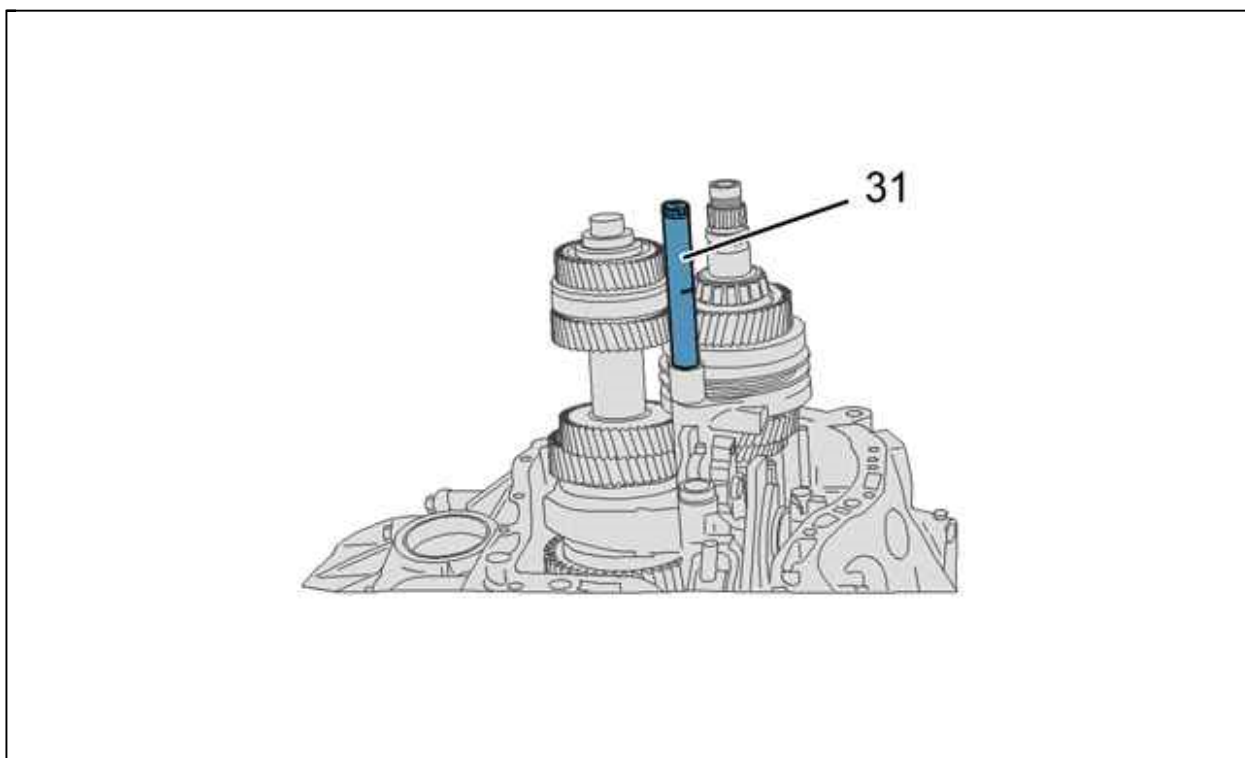


Рисунок : B2CG04PD

Снять ось вилки (31), вытянув ее вверх.

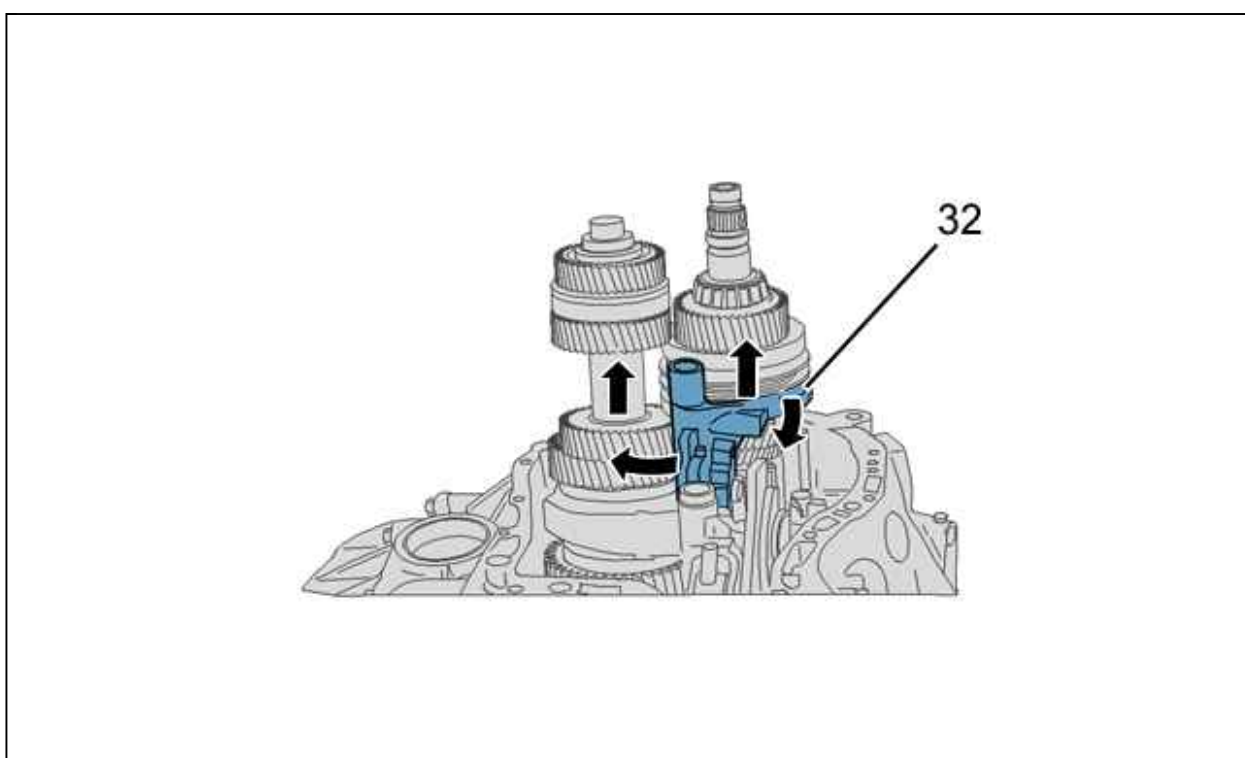


Рисунок : B2CG04QD

Повернуть вилку (32).

Отделите на несколько миллиметров валы от картера сцепления (вверх).

Наклонить правую часть вилки вниз.

Снять вилку (32).

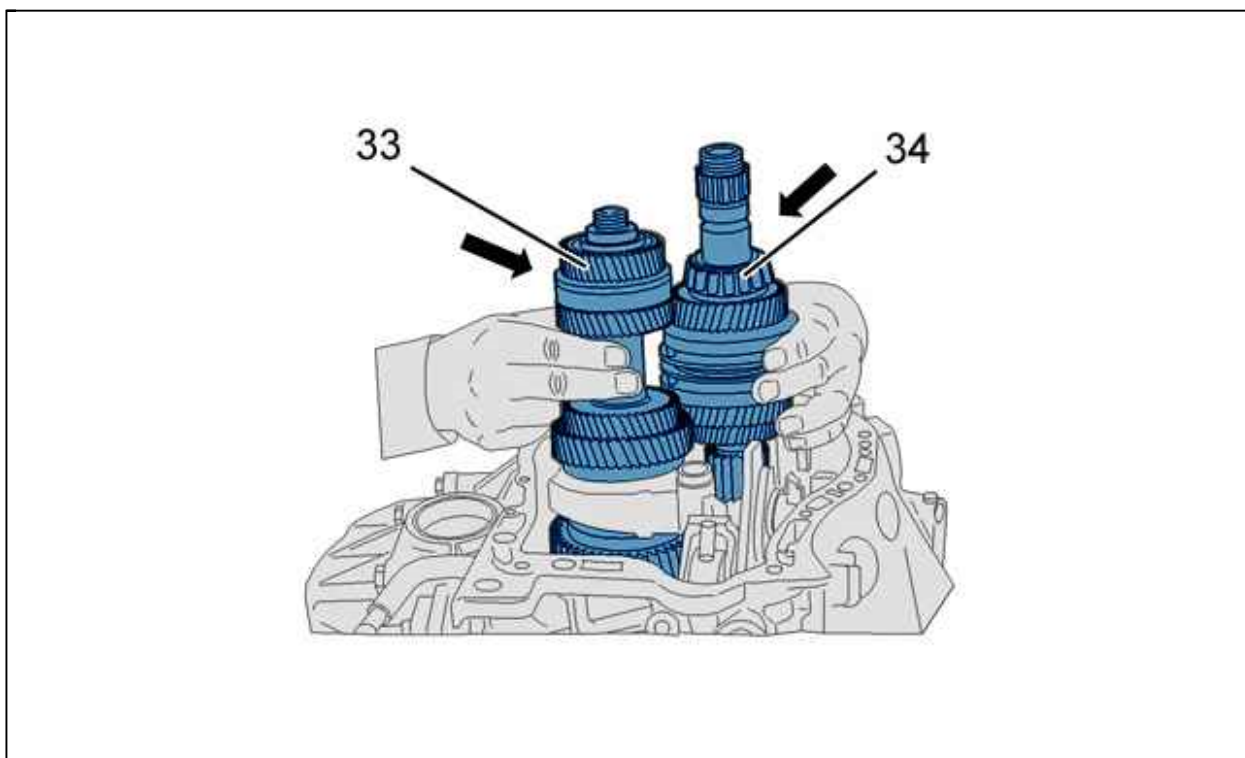


Рисунок : B2CG04RD

Снимите первичный вал (34) вместе со вторичным валом (33).

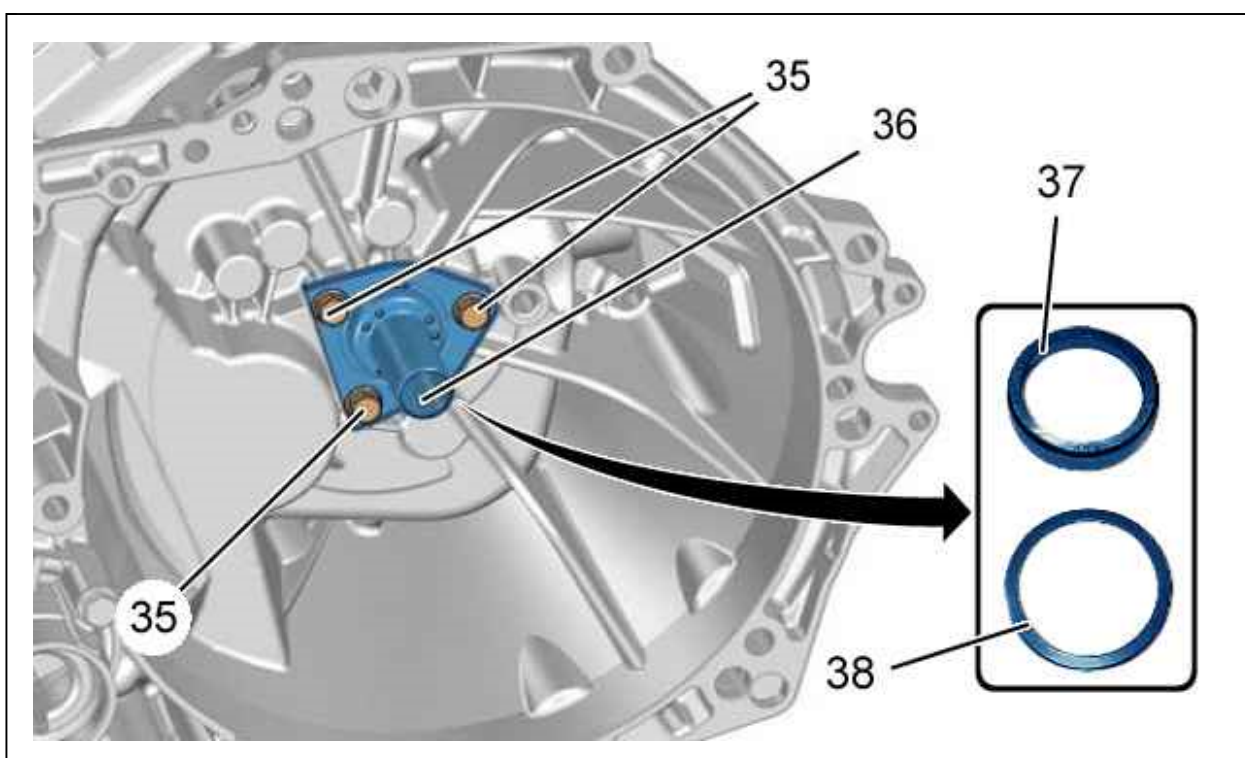


Рисунок : B2CG04SD

Снять :

- 3 болтов (35)
- Направляющая выжимного подшипника (36)
- Регулировочную прокладку (38)
- Наружный сепаратор подшипника (37)

2.4. блок дифференциала

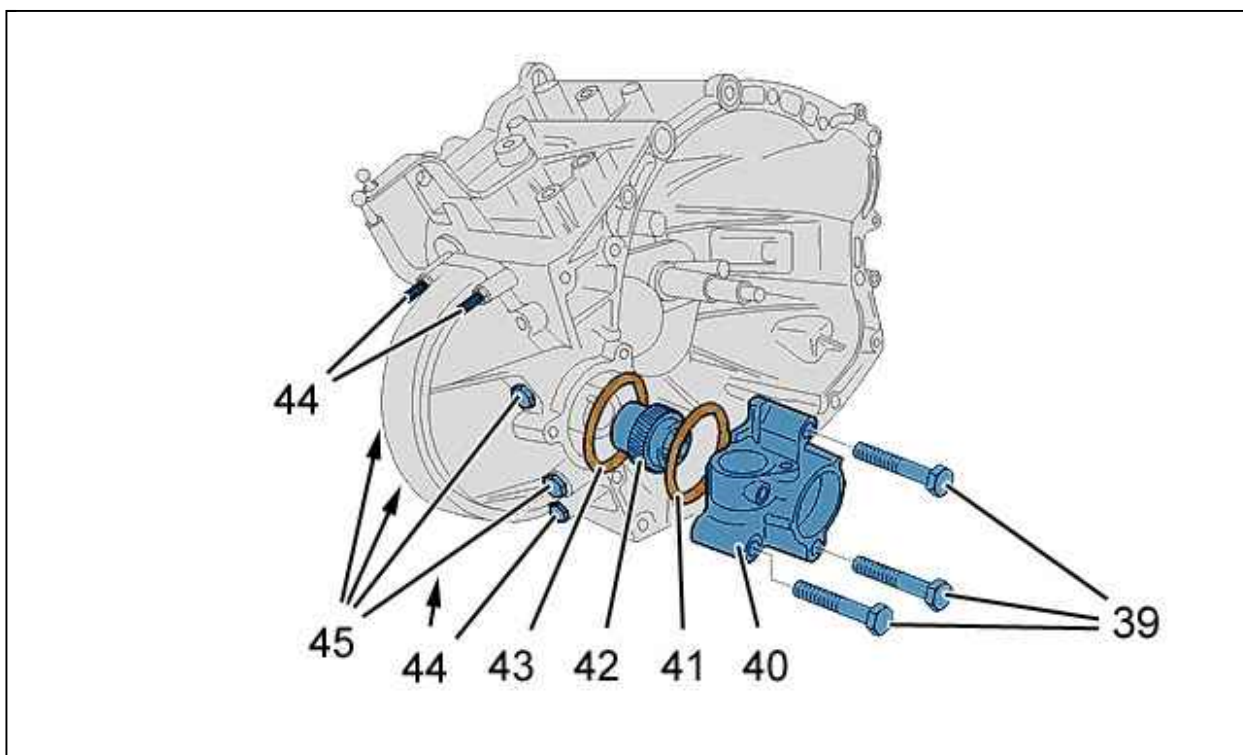


Рисунок : B2CG04TD

Снять :

- болтов (39)
- Удлинитель опоры моста (40)

Повторно используйте :

- Червяк привода спидометра (42)
- Сальник (41)
- Регулировочная прокладка (43) (если установлена)

Снять :

- болтов (44)
- болтов (45)

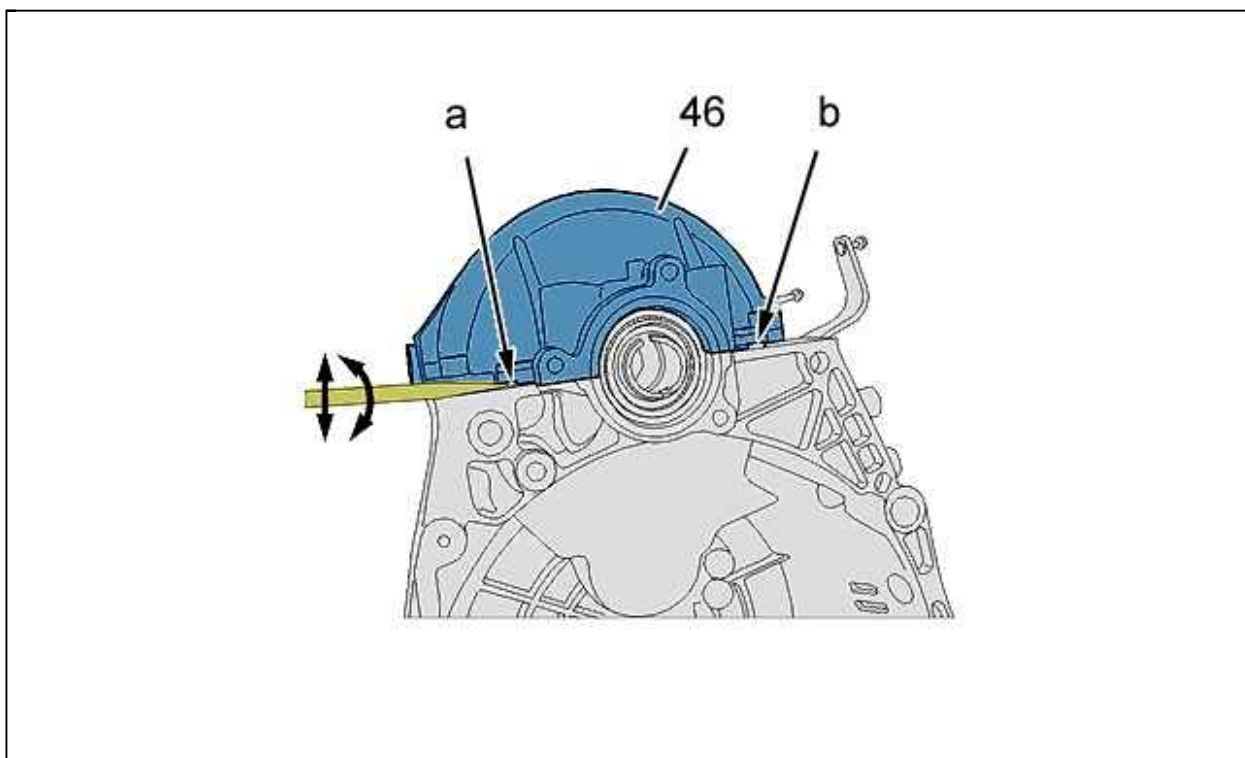


Рисунок : B2CG04UD

ПРИМЕЧАНИЕ : Картер дифференциала (46) имеет выемки "а" и "b" для облегчения снятия.

Вставить отвертки в выемки "а" и "b", действуя ими как рычагами.

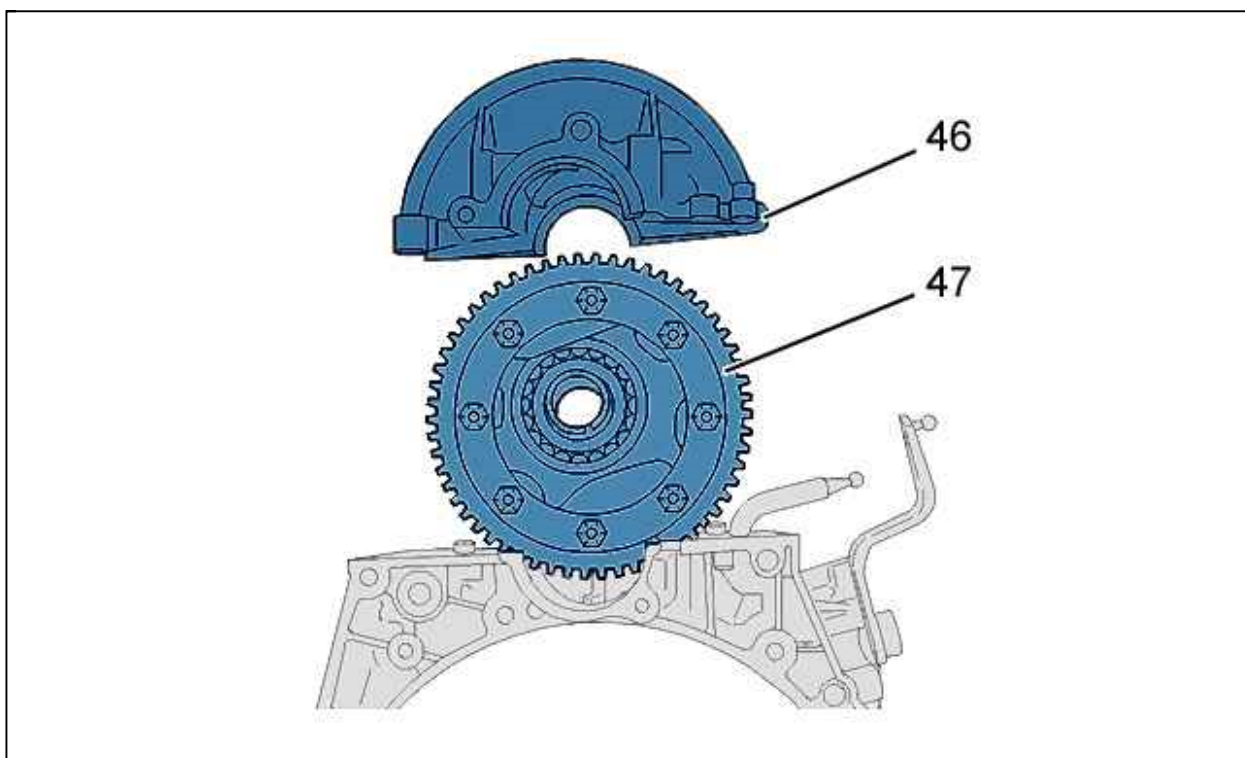


Рисунок : B2CG04VD

Снять :

- Картер дифференциала (46)
- Блок дифференциала (47) с наружными сепараторами подшипников

3. Селектор передач

ПРИМЕЧАНИЕ : Некоторые коробки передач BE4/5 оснащены механизмом запрета включения 5-й передачи/передачи заднего хода.

3.1. Состав системы

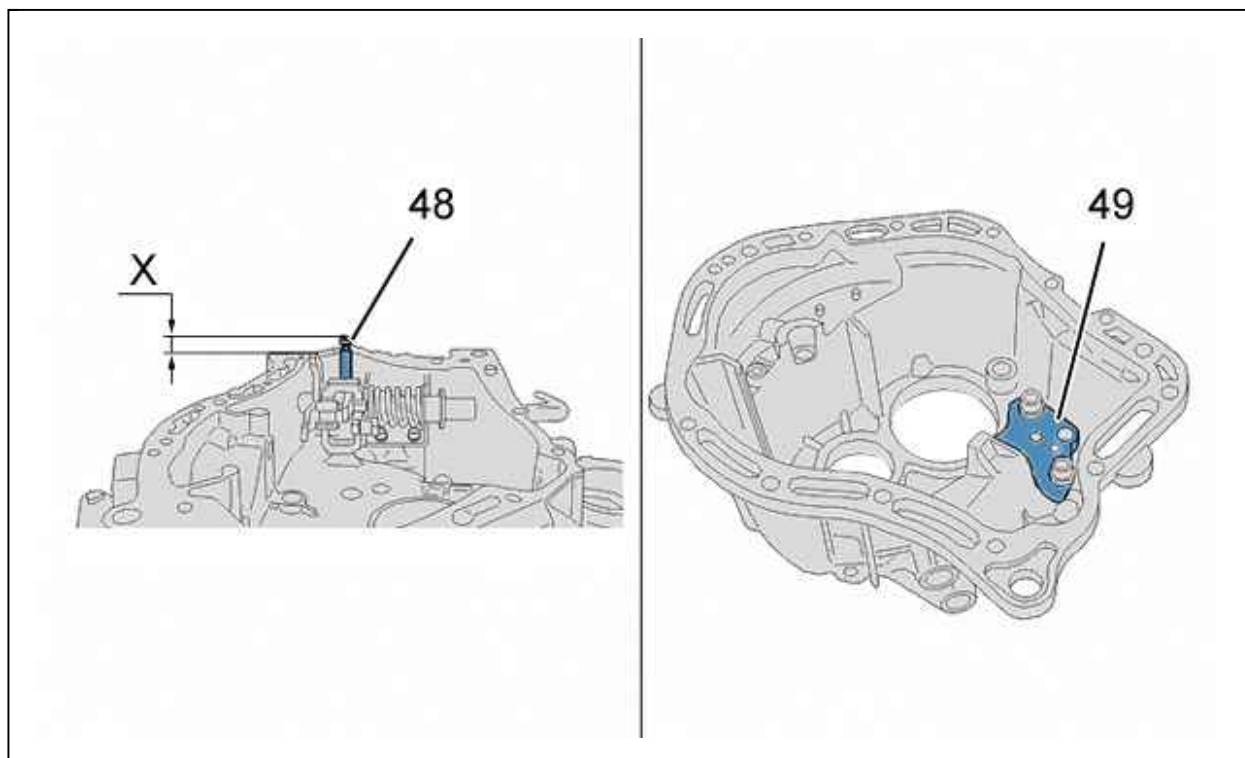


Рисунок : B2CG04WD

(48) : Блокировочный палец.

(49) : Опора блокировочного пальца крепится 2 винтами в картере коробки передач.

ВНИМАНИЕ : При запрессовке штифт (48) должен превысить плоскость стыка картера сцепления ("X" = $8 \pm 0,5$ мм). Применение приспособления [5] гарантирует данную величину выступа.

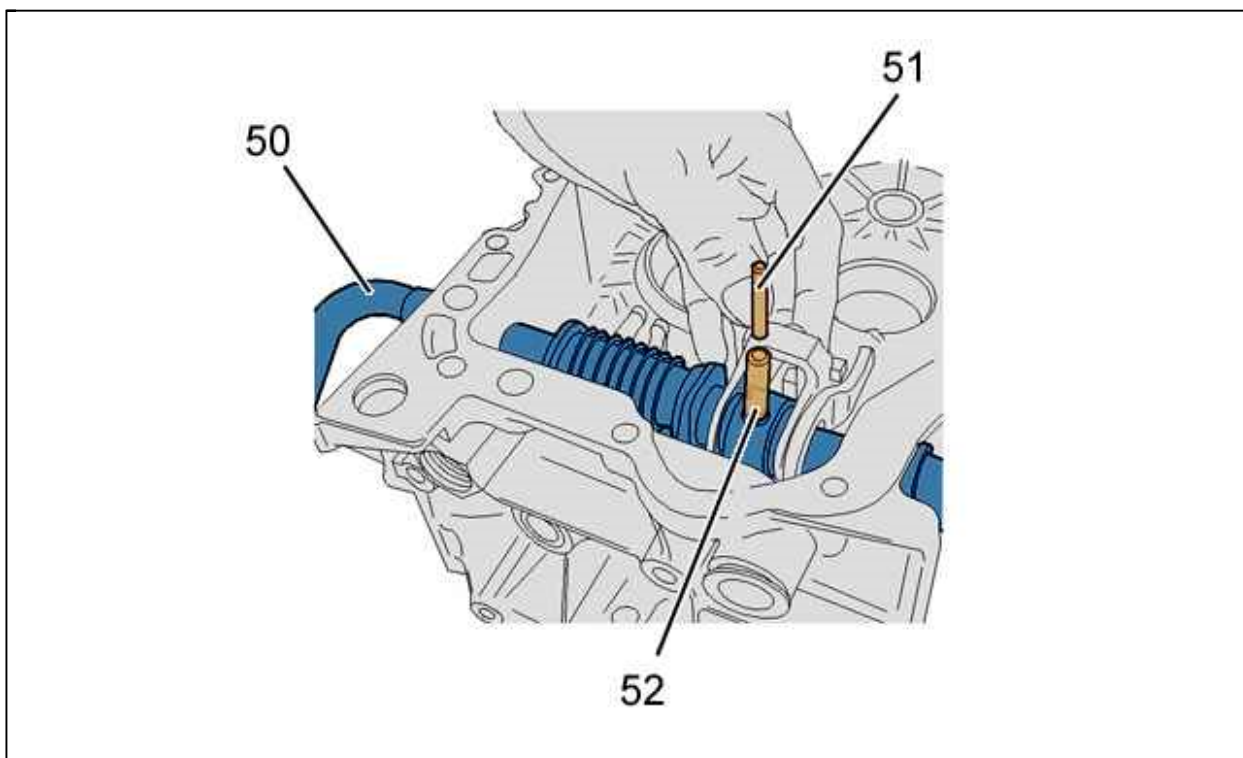


Рисунок : B2CG04XD

ПРИМЕЧАНИЕ : Коробки передач, не имеющие системы запрета включения 5-й передачи/передачи заднего хода, оснащены двойным блокировочным пальцем (51) и (52) оси переключения передач (50).

3.2. Снятие

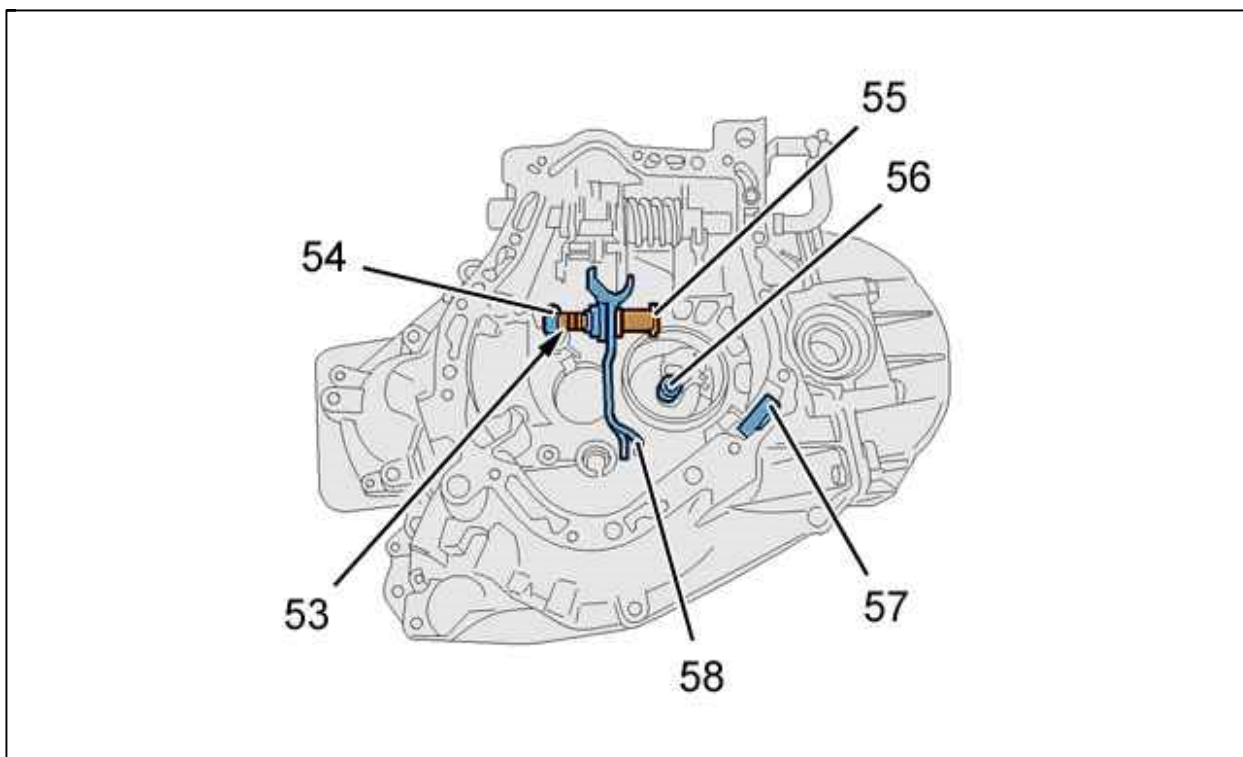


Рисунок : B2CG04YD

Снять :

- Ось вилки заднего хода (55)
- Вилку передачи заднего хода (58)
- Блокирующий палец (54) и его пружину (53)
- Магнитная пластинка (57)
- Втулку (56) вторичного вала

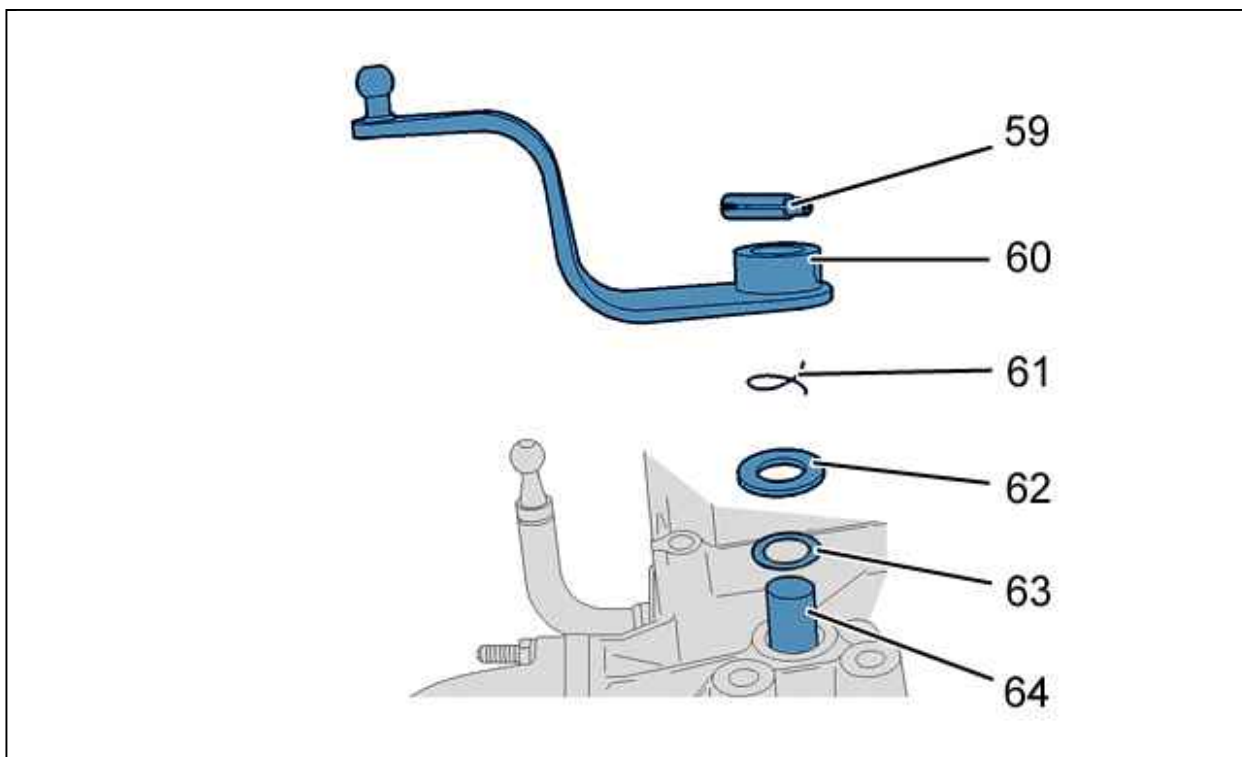


Рисунок : B2CG04ZD

Выбить фиксирующий штифт (59) ; С помощью выколотки .

Снять :

- Рычаг выбора передач (60)
- Пружина (61)
- Шайба (62)
- Уплотнение (63)
- Ось выбора передач (64)

3.3. Коробка передач с системой запрета на включение 5-й передачи/передачи заднего хода

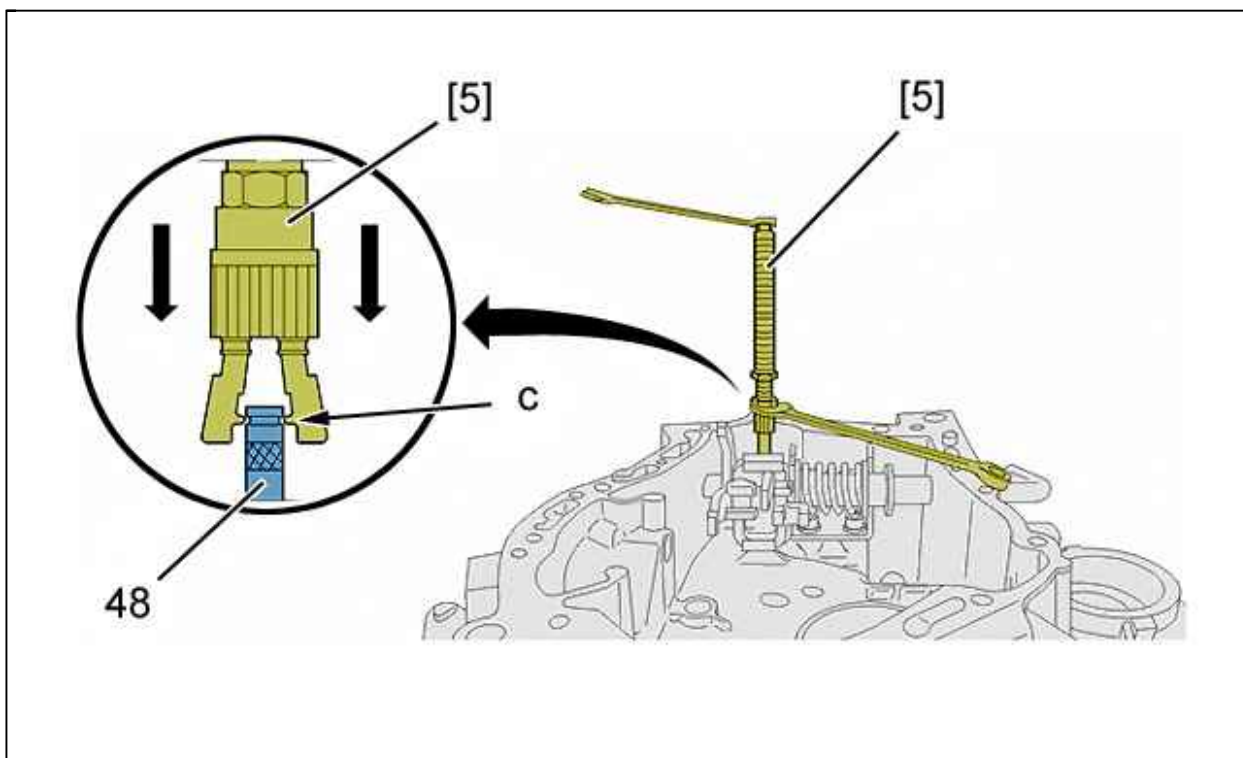


Рисунок : B2CG050D

Поместить захват приспособления [5] в канавку штифта (48).

Зафиксировать скобы приспособления [5] в канавке штифта (48) (в "с").

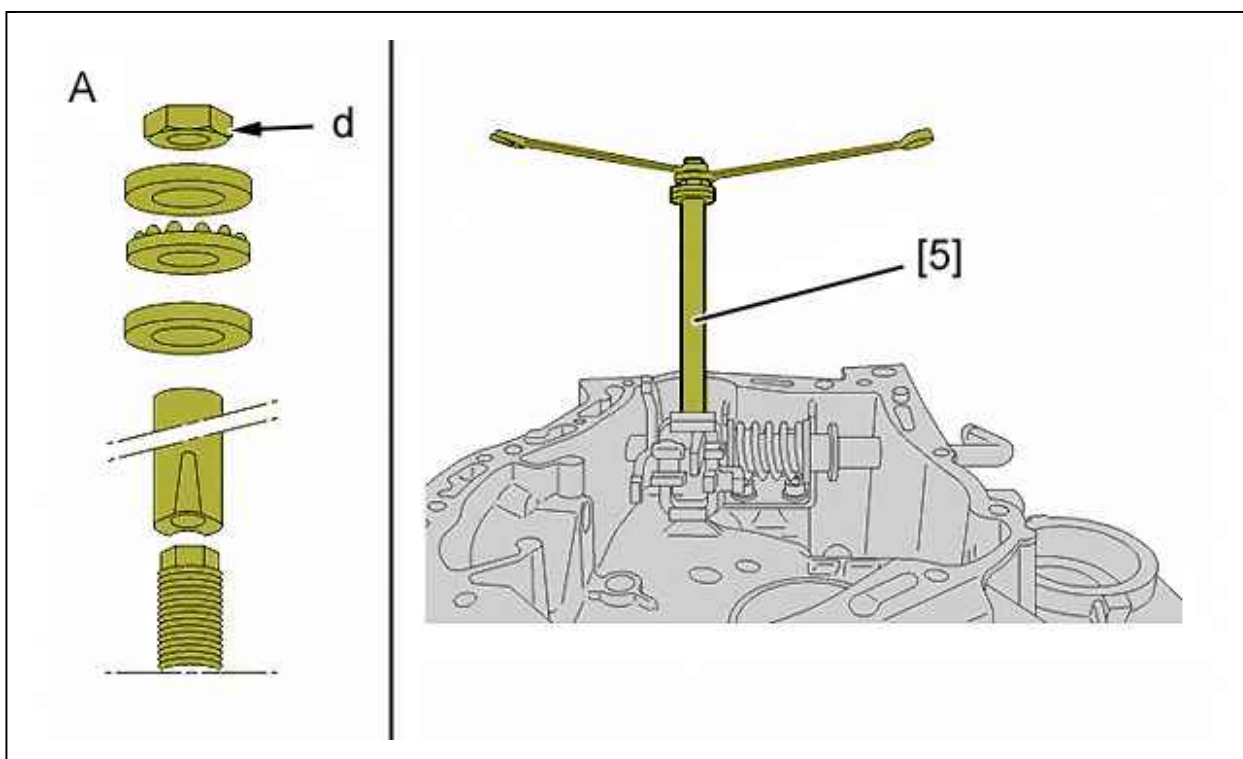


Рисунок : B2CM0NUD

Установить приспособление [5], соблюдая порядок сборки "А".

Вращая гайку приспособления [5] в "d", выпрессовать палец (48).

3.4. Коробка передач без системы запрета включения 5-й передачи/передачи заднего хода

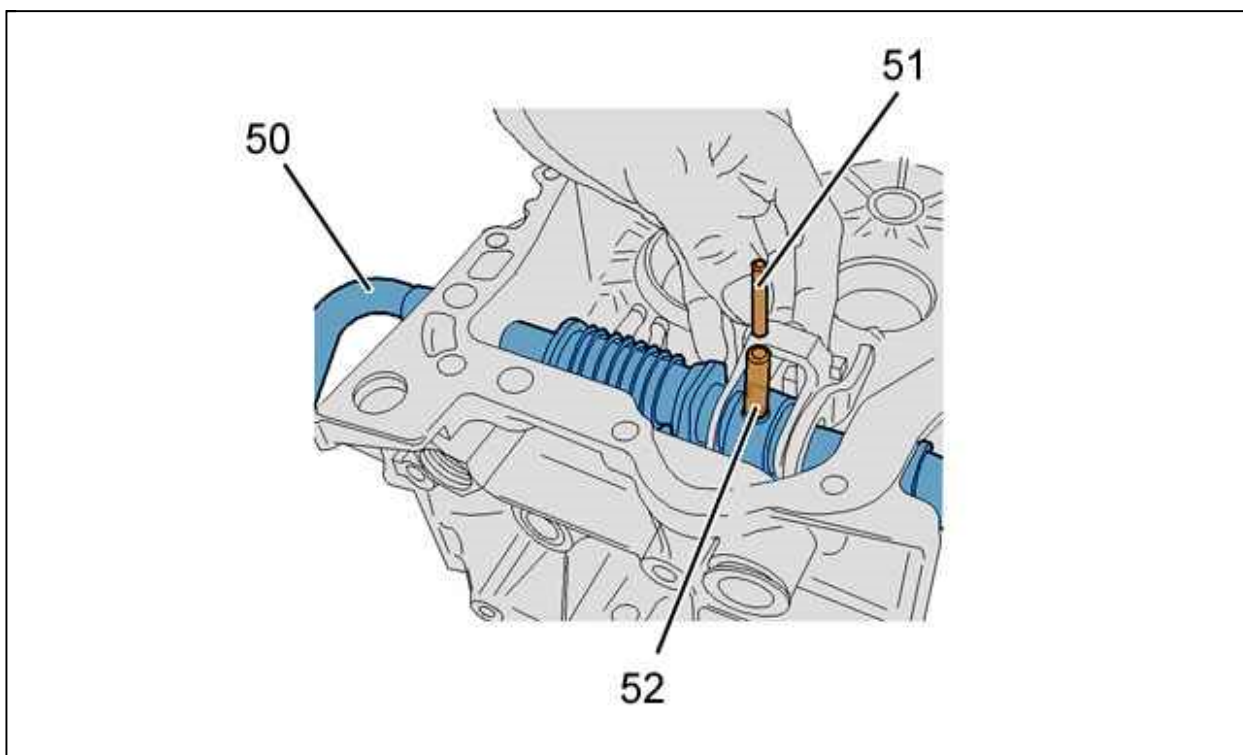


Рисунок : B2CG051D

Установить ось переключения передач (50) напротив картера.
Выбить штифты (51), (52) (Сорвать штифты один за другим).

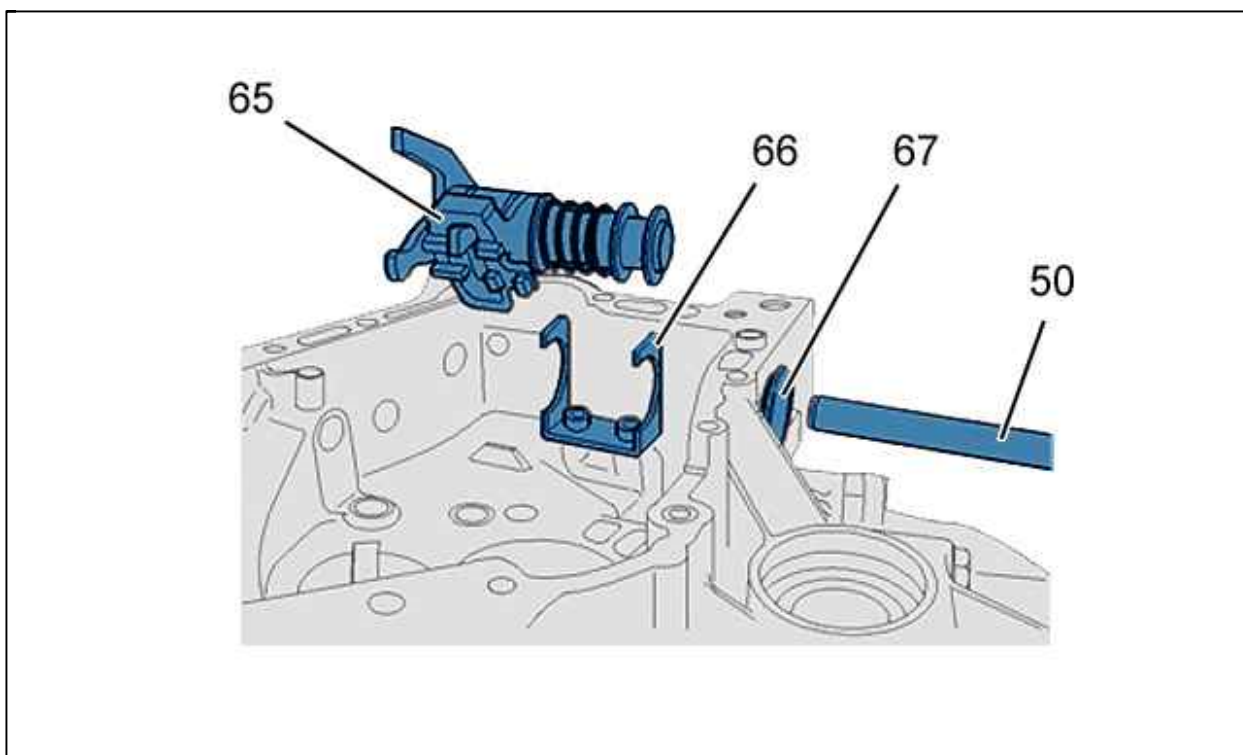


Рисунок : B2CG052D

Снять :

- Ось переключения передач (50)
- Кассета в сборе (65)

- Прокладку (67)
- Опора пружины переключения передач (66)

ПРИМЕЧАНИЕ : Узел кассеты в сборе не подлежит разборке.

3.5. Коробка передач с верхним приводом переключения передач

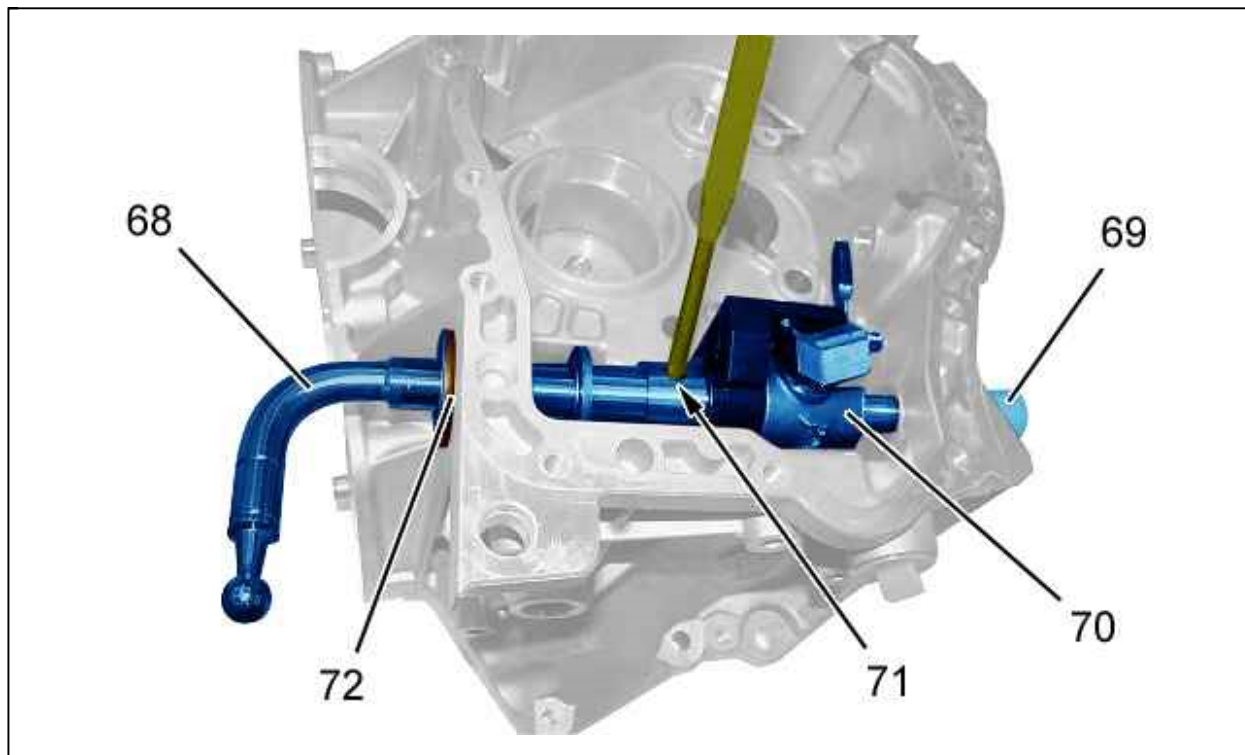


Рисунок : B2CG055D

Снять :

- Штифт (71) ; С помощью выколотки
- Ось переключения передач (68)
- Кассета в сборе (70)
- Прокладку (72)
- Защитный чехол (69)

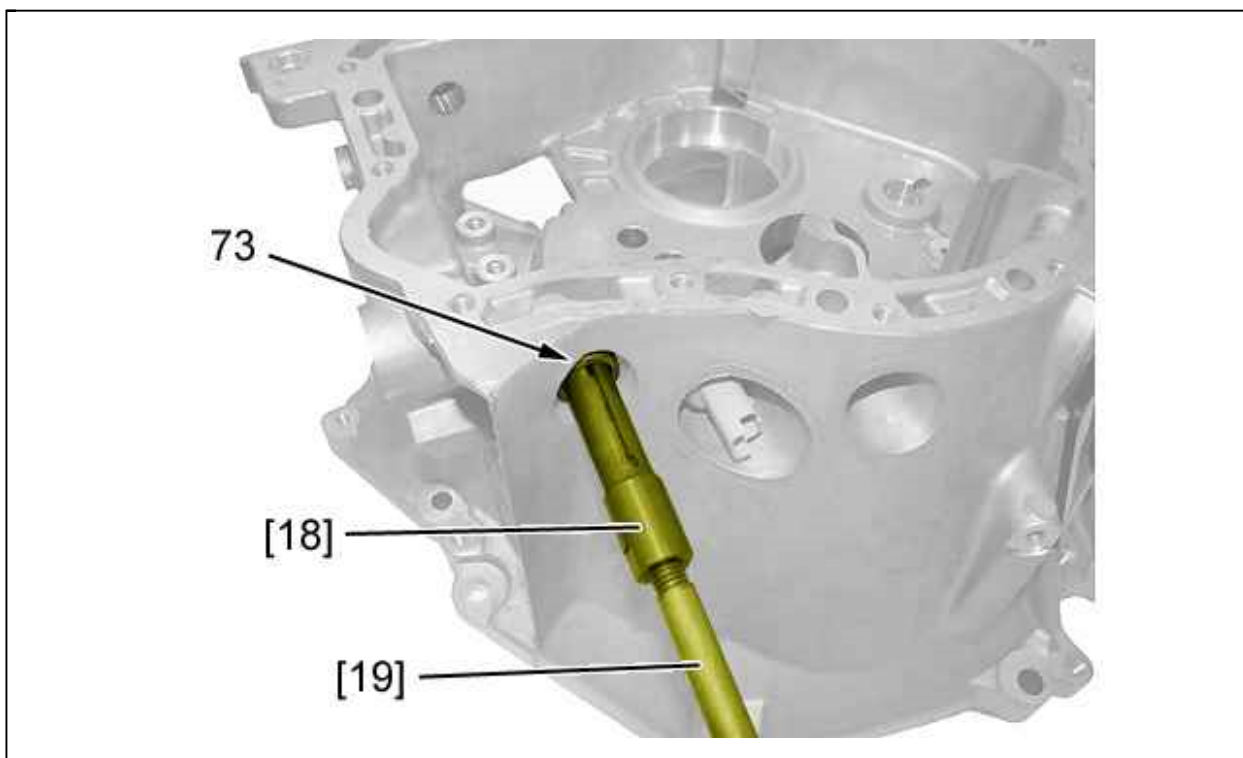


Рисунок : B2CG056D

Проверить состояние подшипника (73) (при необходимости заменить).
Извлечь подшипник (73) ; При помощи приспособлений [18], [19].

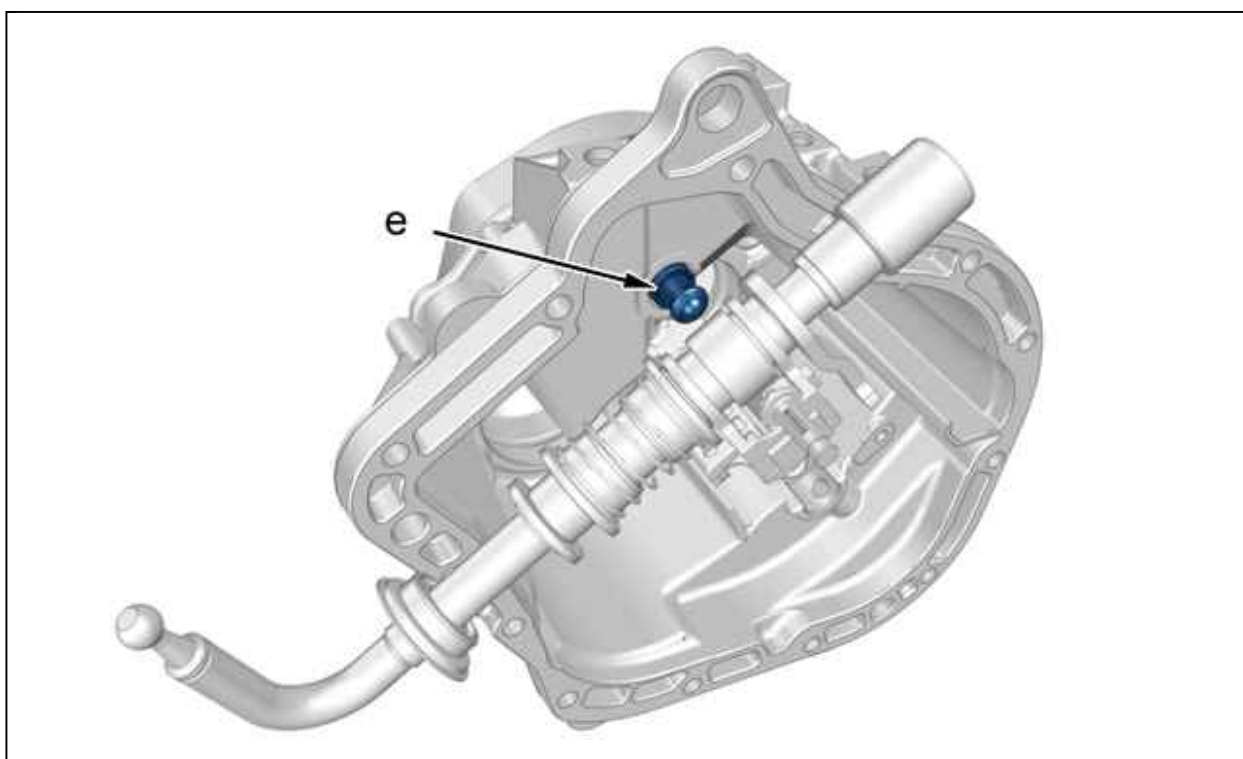


Рисунок : B2CG2XLD

ВНИМАНИЕ : При поломке втулки с шариком замените картер сцепления (в "е").