

| | | | |
|----------------------|--|-------------|---------------------------------|
| автомобиль : C5 (X7) | | OPR : 11637 | |
| область | Общие сведения (характеристики) | функция | назначение предохранителей PSF1 |
| составные части | | | |
| D3VQ4UP0 | СЕРВИСНАЯ ПАНЕЛЬ - МОДУЛЬ ПРЕДОХРАНИТЕЛЬ МОТОРНОГО ОТСЕКА (PSF1) | | |

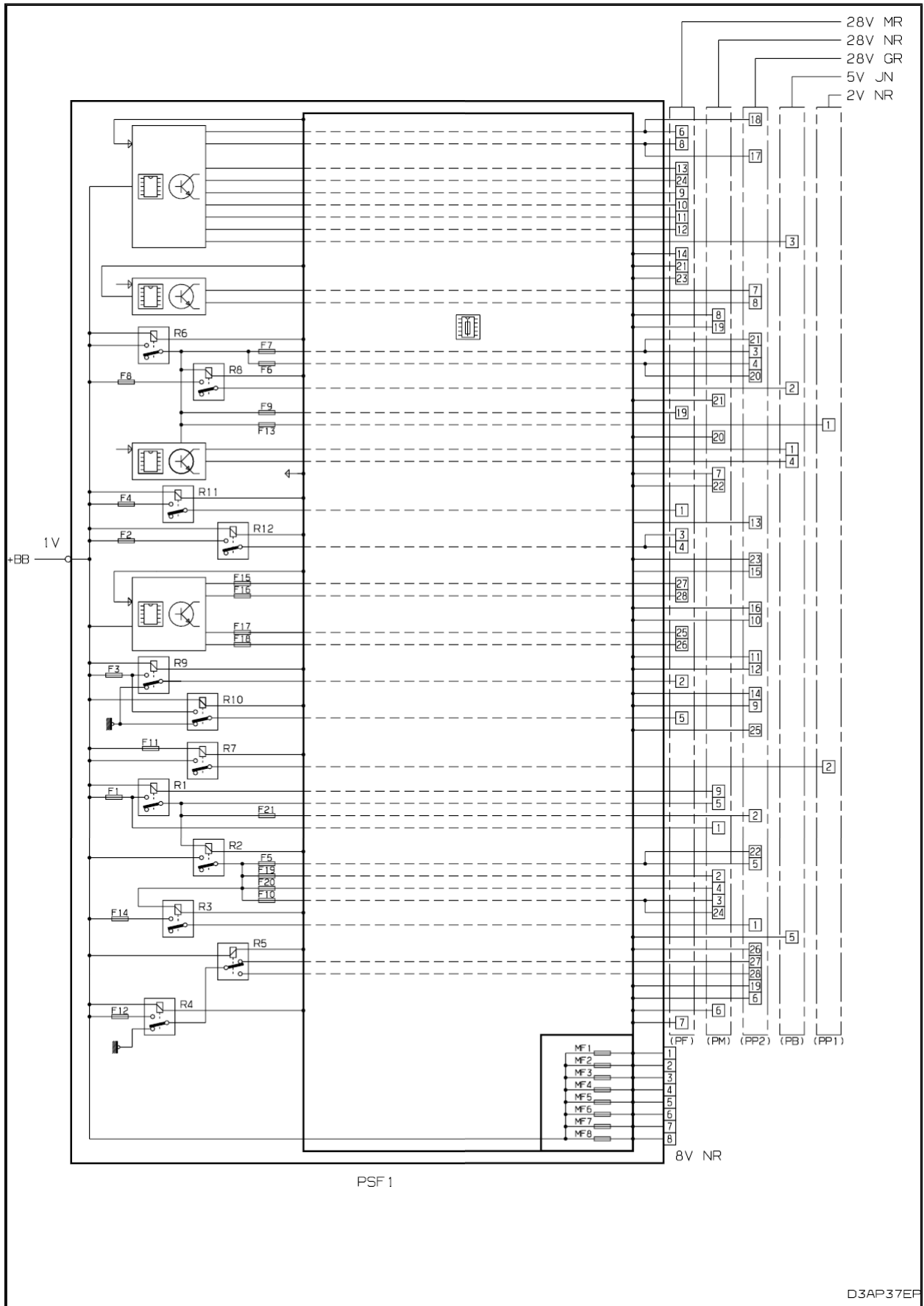


Рис. d3ap37ep

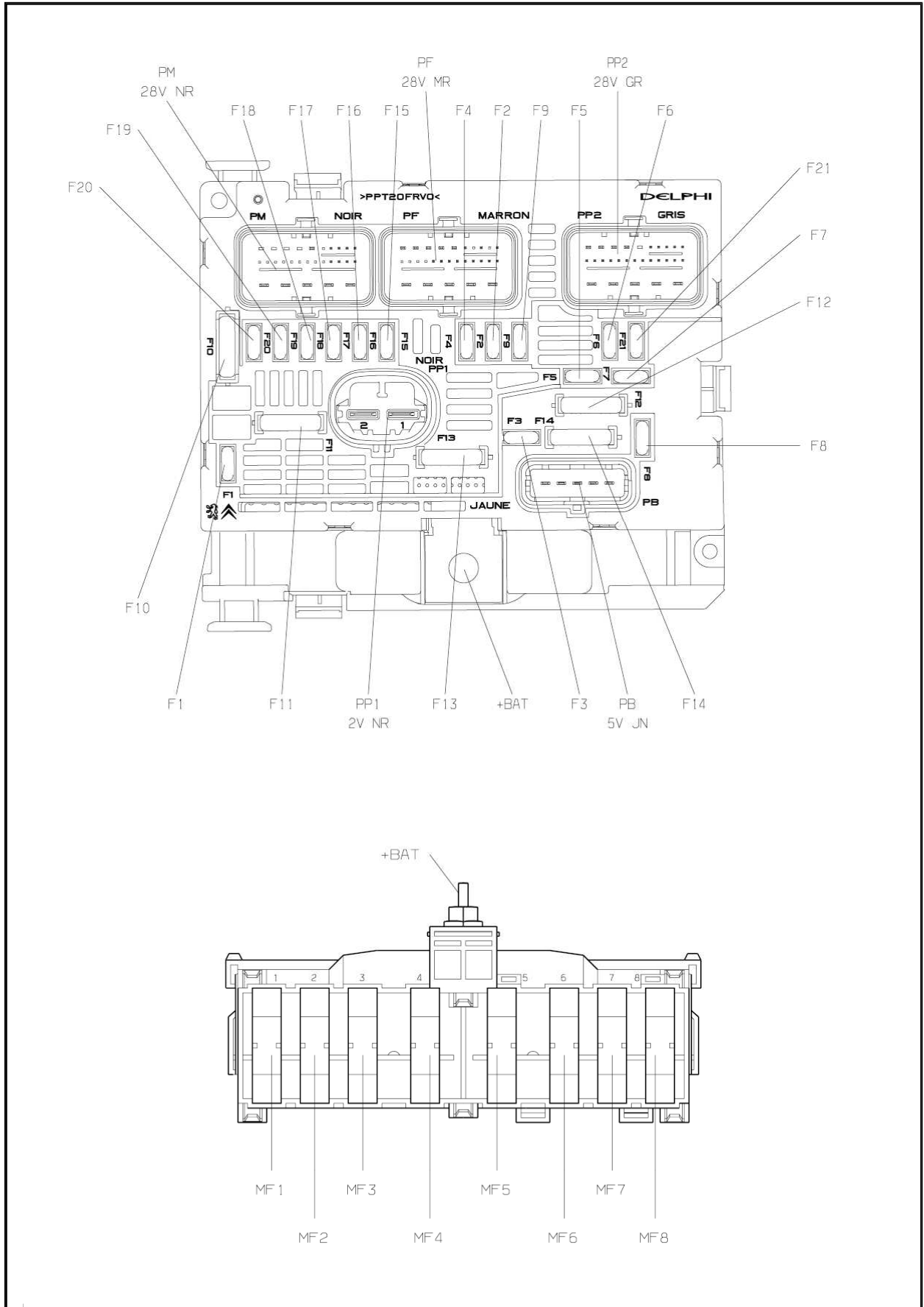


Рис. d3ap37fp

| модуль предохранителей в моторном отсеке (PSF1) | | | |
|---|----------------------|---|--|
| предохранители | A | электрическое питание | назначение |
| F1 | 20A | + аккумулятор | Управление многофункциональным электромотором |
| F2 | 15A | | звуковая сигнализация |
| F3 | 10A | | насос переднего / заднего омывателя |
| F4 | 10A | | насос омывателей фар |
| F5 | 15A | | Управление многофункциональным электромотором |
| F6 | 10A | + после контакта | воздушный расходомер - освещение при повороте - модуль динамической коррективы света фар - диагностический разъем |
| F7 | 10A | | реле управления приводного механизма блокировки рычага переключения скоростей автоматическая коробка передач - компьютер и электрогидравлический узел автоматическая коробка передач - электрогидравлический усилитель рулевого управления |
| F8 | 20A/25A | + аккумулятор | управление стартером |
| F9 | 10A | + после контакта | двух функциональный контакт тормозной системы - концевой выключатель педали сцепления |
| F10 | 30A | + аккумулятор | Управление многофункциональным электромотором |
| F11 | 40A | | нагнетательный вентилятор передней системы климат-контроля |
| F12 | 30A | | очиститель ветрового стекла |
| F13 | 40A | + после контакта | интеллектуальный сервисный модуль + после контакта |
| F14 | 30A | + аккумулятор | не используется |
| F15 | 10A | | правая фара дальнего света |
| F16 | 10A | | левая фара дальнего света |
| F17 | 15A | | левая фара ближнего света |
| F18 | 15A | | правая фара ближнего света |
| F19 | 5A | | Управление многофункциональным электромотором |
| F20 | 15A | | Управление многофункциональным электромотором |
| F21 | 10A | | Управление многофункциональным электромотором |
| MF1 | 50A 20A (DT17) | | + аккумулятор |
| MF2 | 80A | форсунка дополнительной системы обогрева - Климатическая установка - противотуманный фонарь | |
| MF3 | 80A | питание (BFH5 и BFH12) | |
| | 50A (DT17) | механизм электронасоса усилителя рулевого колеса | |
| MF4 | 80A | блок электроклапана | |
| MF5 | 20A | питание BSI | |
| MF6 | 40A | питание ESP | |
| MF7 | 20A | активная подвеска с регулируемым демпфированием | |
| MF8 | 80A | питание BSI | |

собственность PSA Peugeot Citroen

02/05/2016