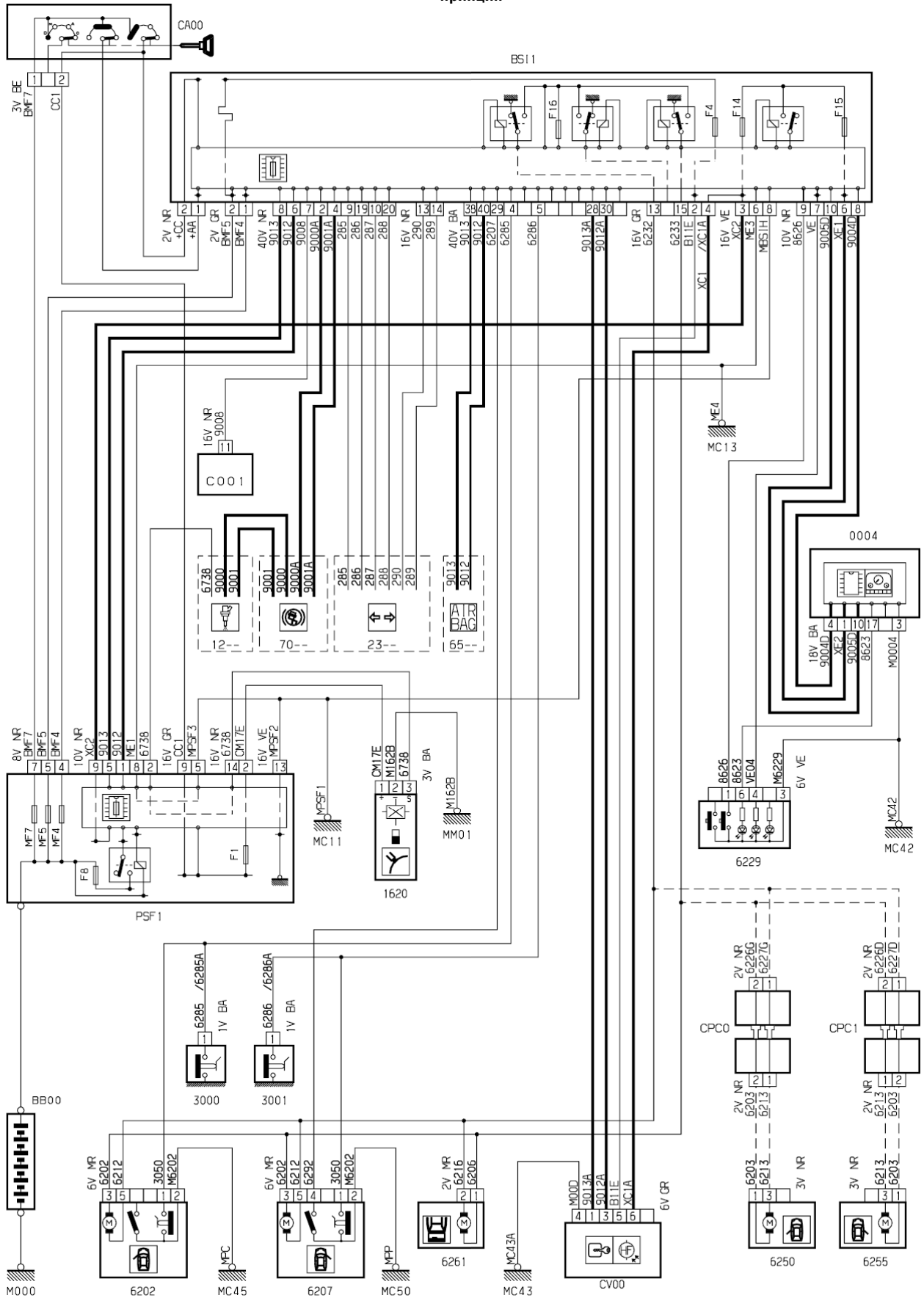


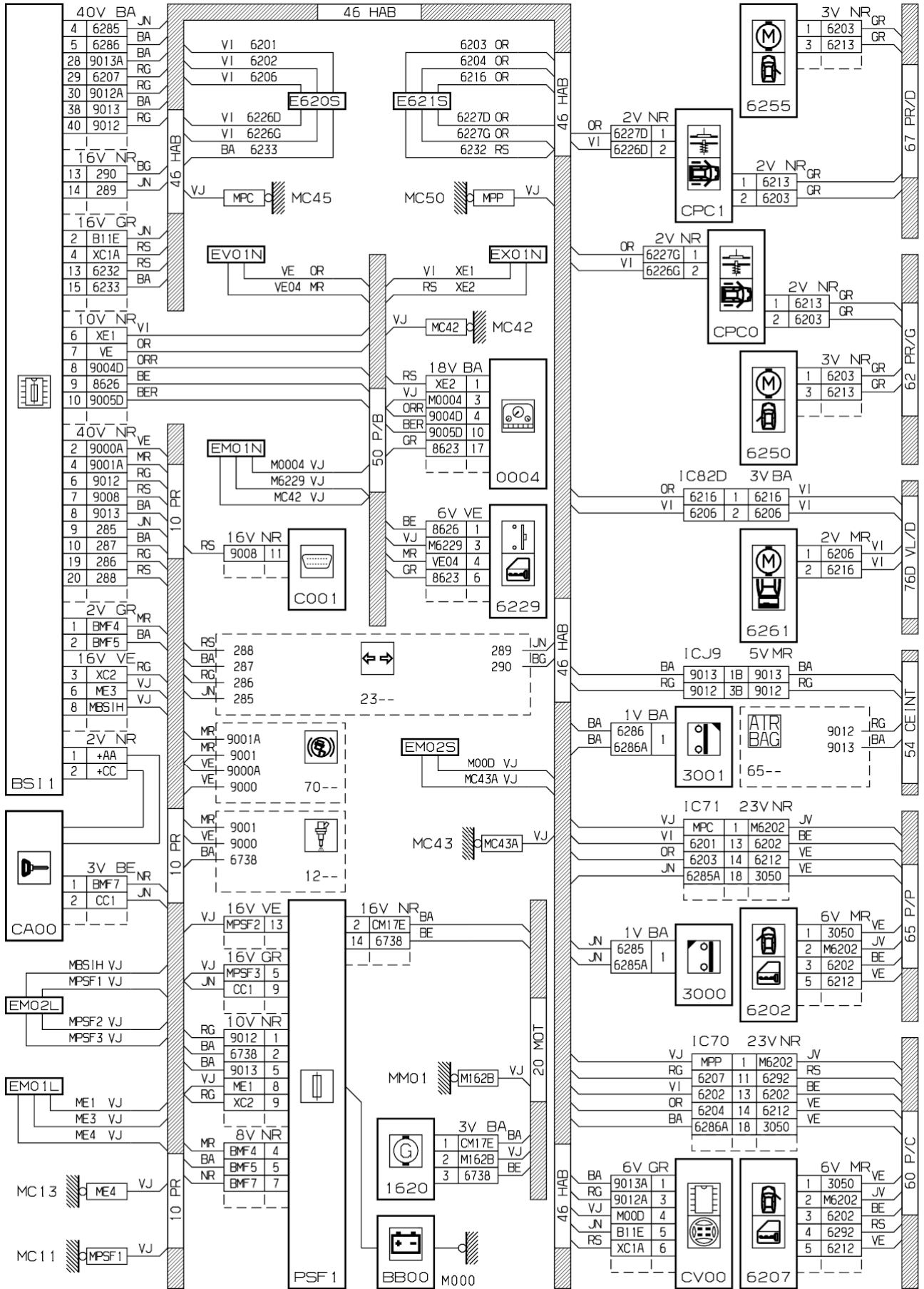
автомобиль : BERLINGO II VU		OPR : 1117	
область	элементы защиты и двери	функция	Центральная блокировка
составные части			

принцип



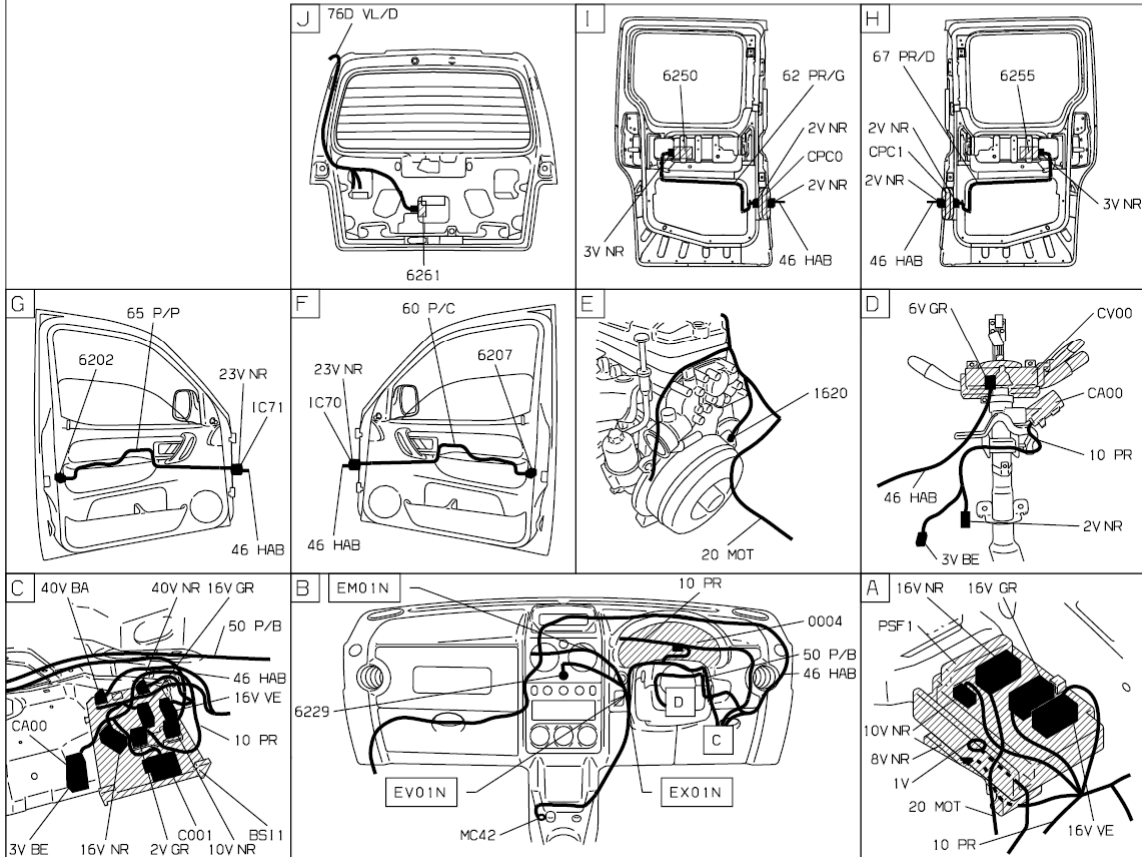
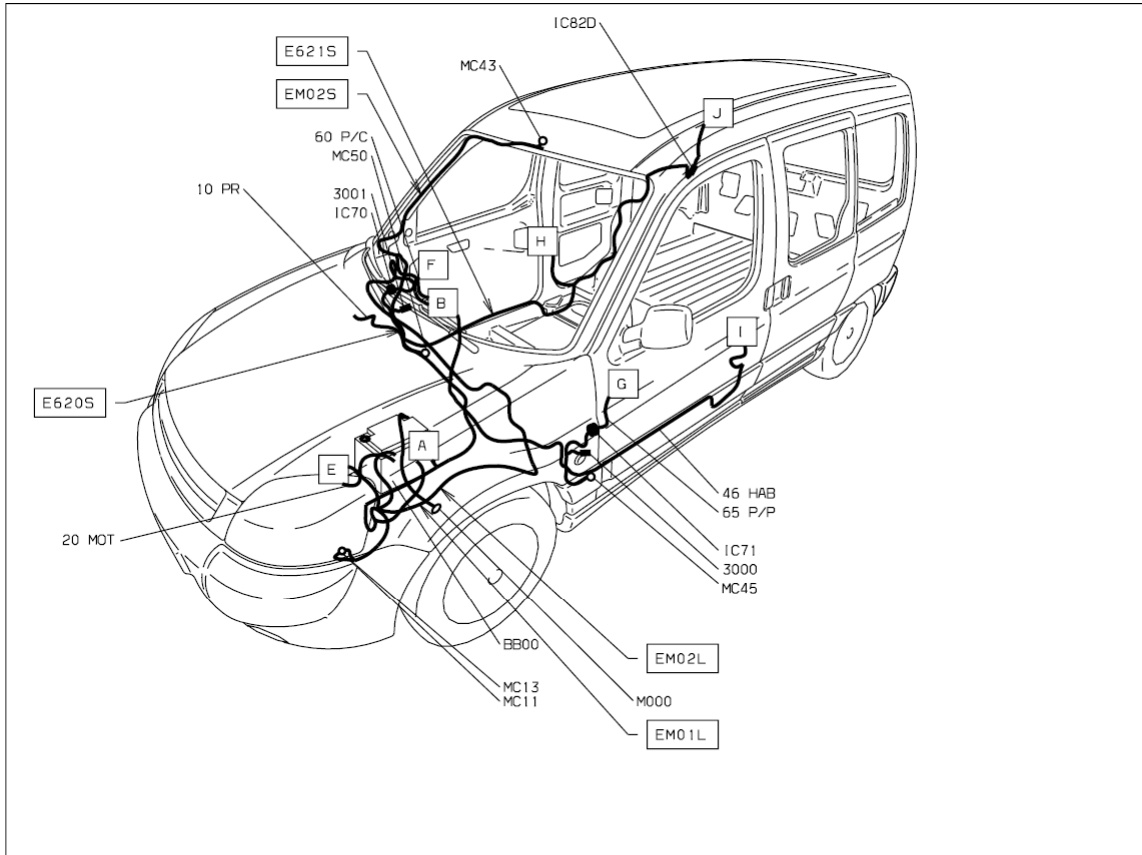
D3ARNPHR

прокладка трубопроводов (кабелей, тросов)



D3ARNPHG

null



D3ARNPH1

собственность PSA Peugeot Citroen

30/04/2016