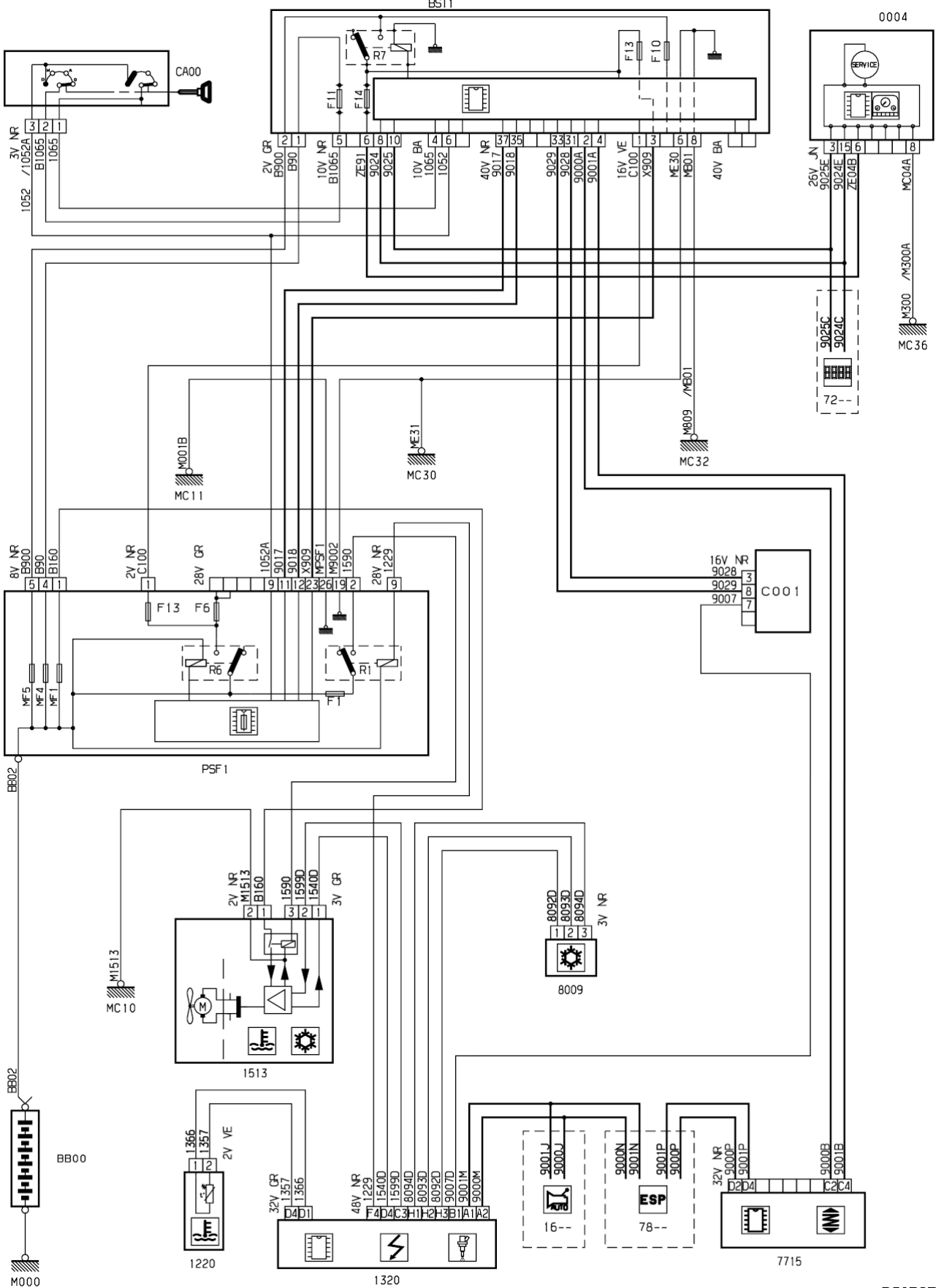


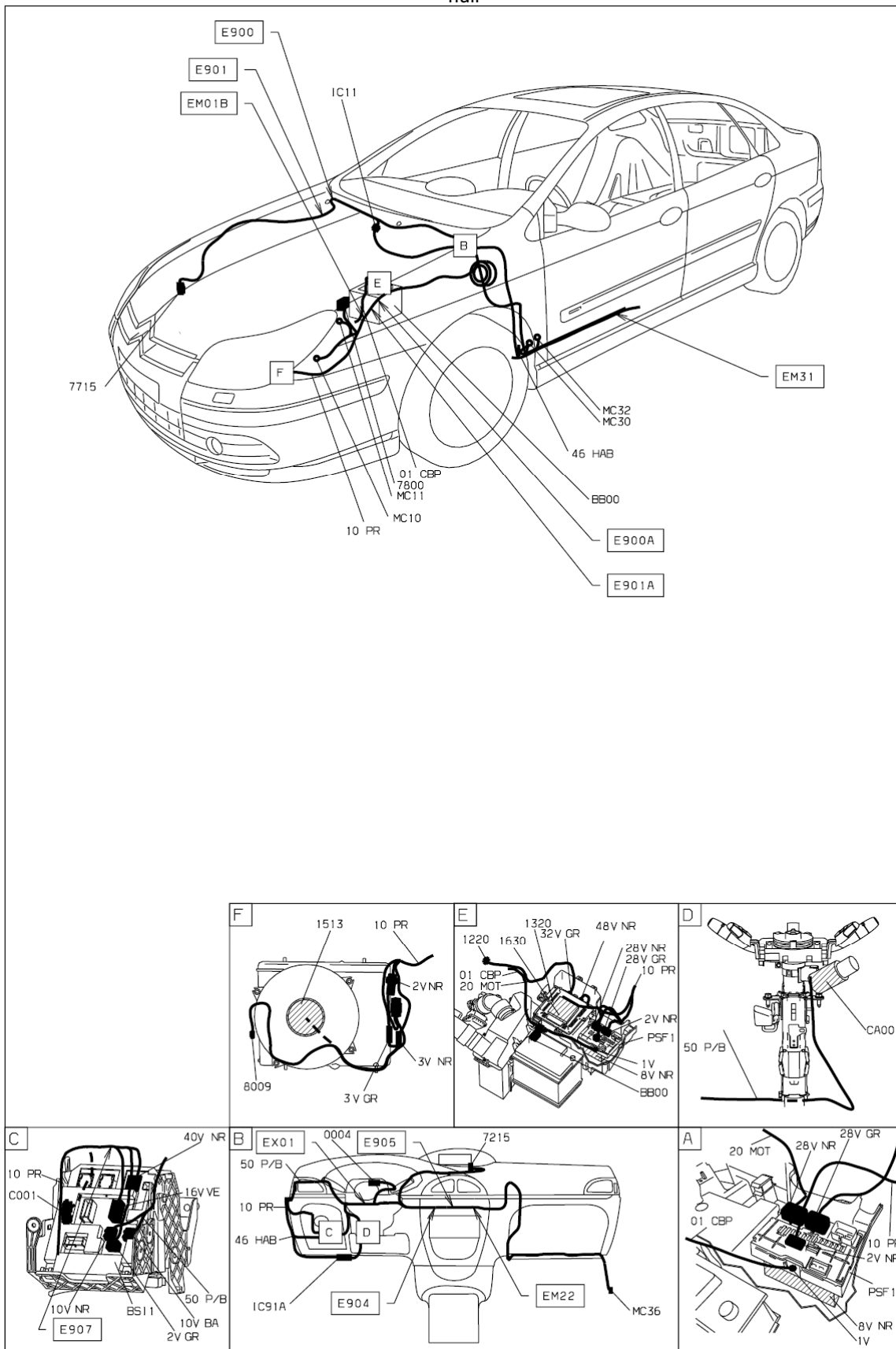
автомобиль : C5 II		OPR : 10804	
область	силовой агрегат	функция	охлаждение двигателя
составные части			

принцип



D3ARGTDR

null



D3ARGTD1

собственность PSA Peugeot Citroen

28/04/2016