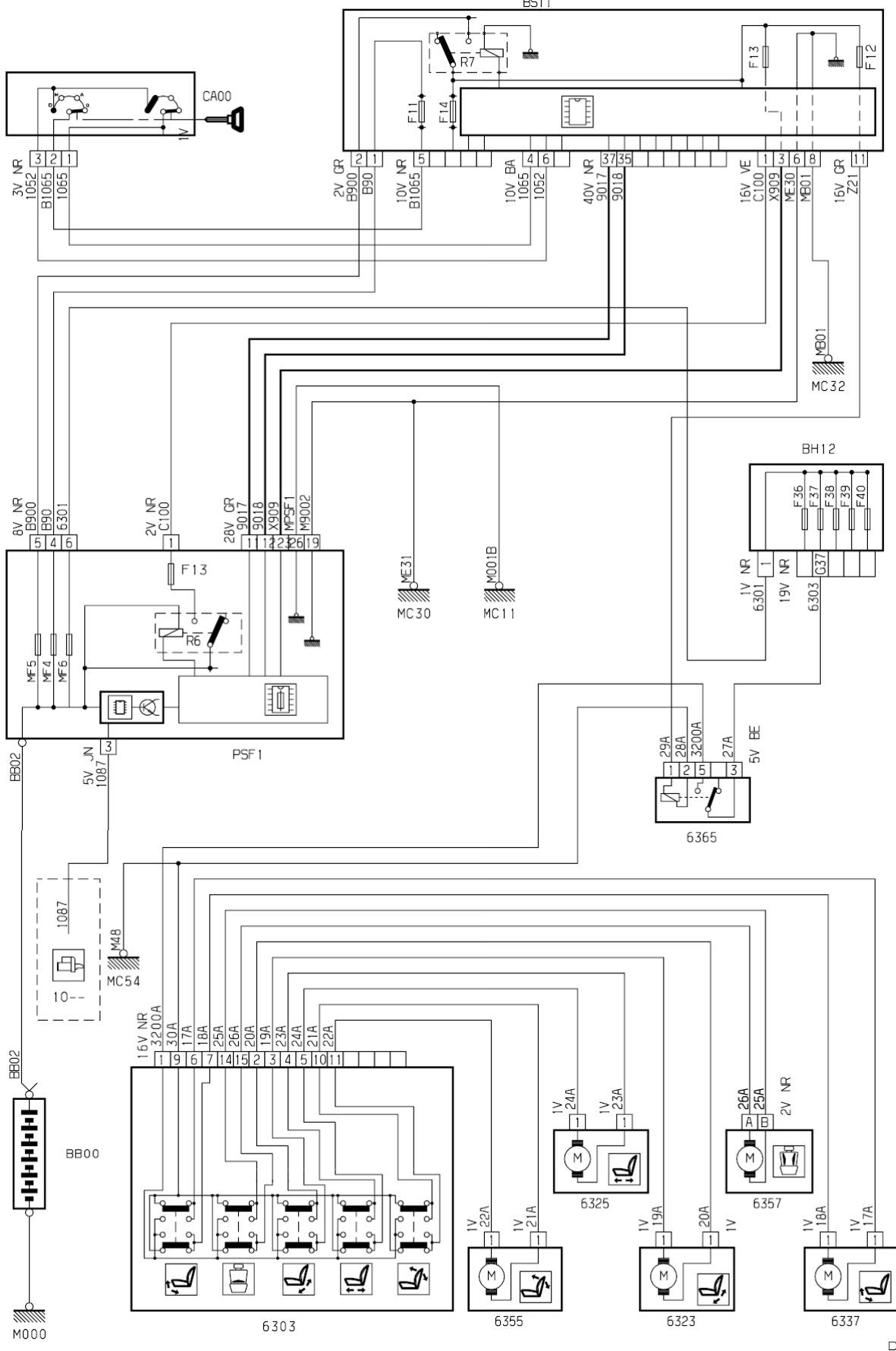
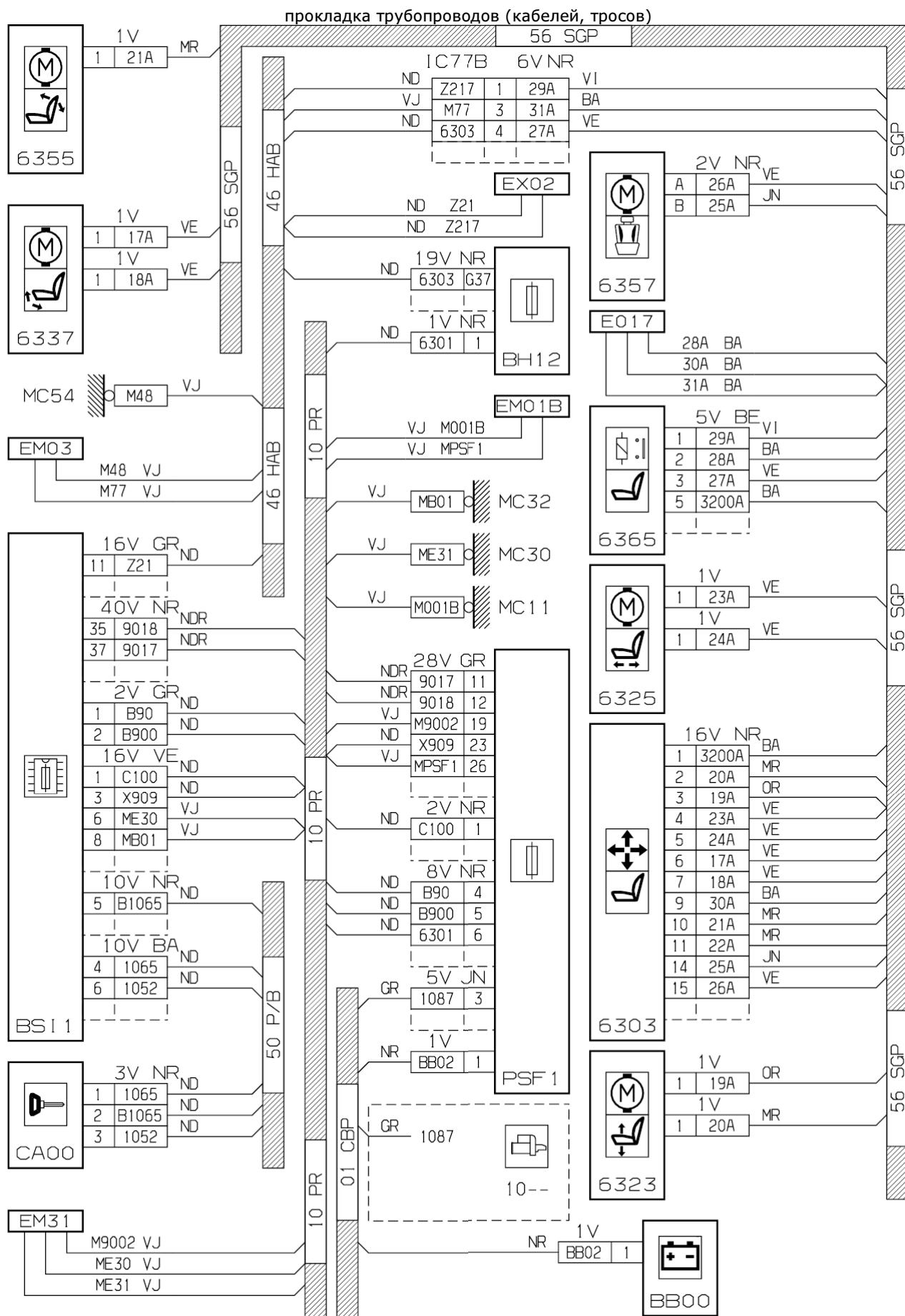


автомобиль : C5 II		OPR : 10318	
область	место водителя	функция	сиденье пассажира с электроприводом
составные части			

принцип

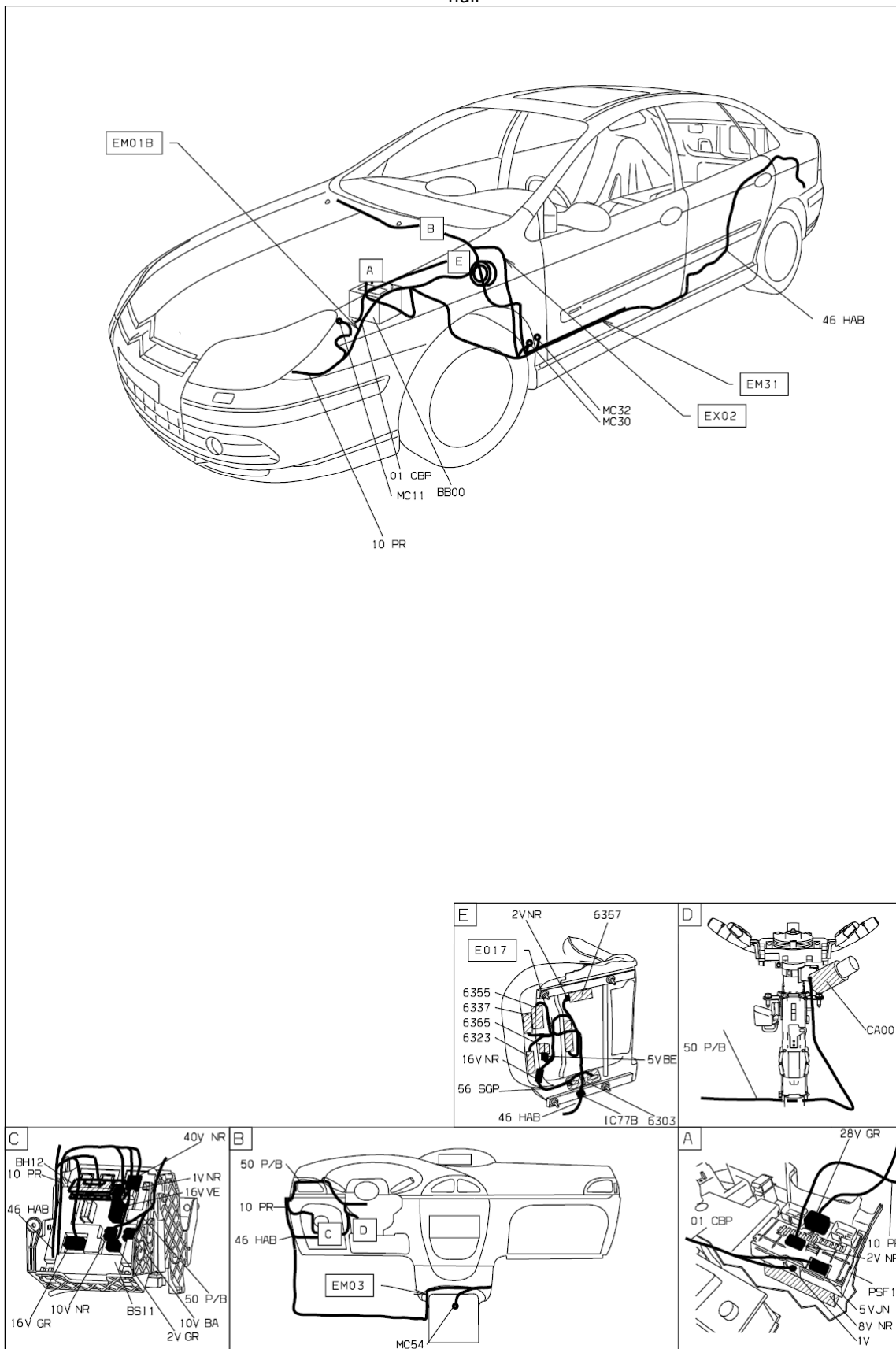


D3ARE 7DR



D3ARE7DC

null



D3ARE7D1

собственность PSA Peugeot Citroen

19/04/2016