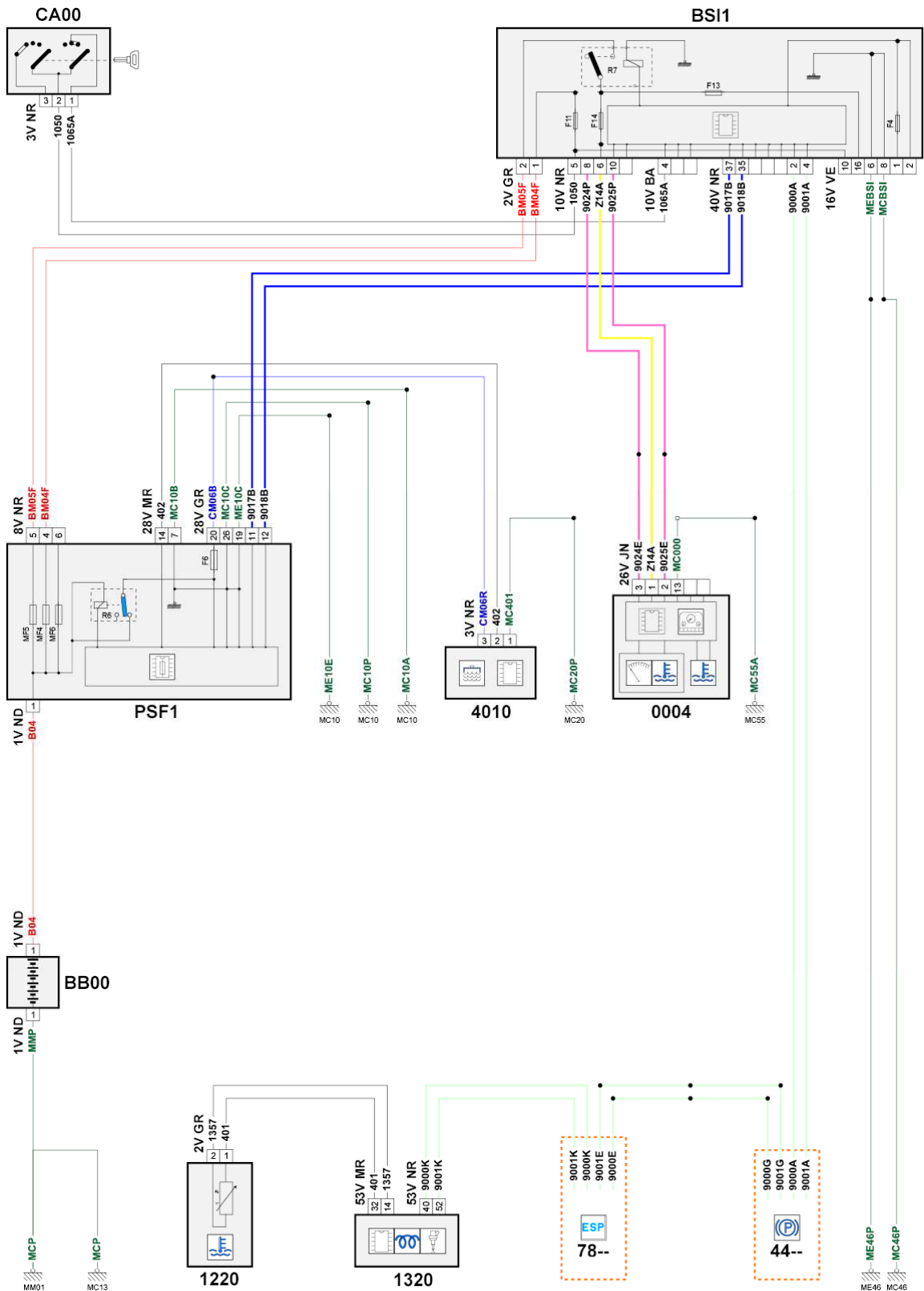


автомобиль : 3008		OPR : 12422	
область	различные виды информации водителя	функция	информация системы охлаждения
составные части			

принцип



D3CZ2E7R

собственность PSA Peugeot Citroen

17/04/2016